

PRAKTICKÁ ELEKTRONIKA

12

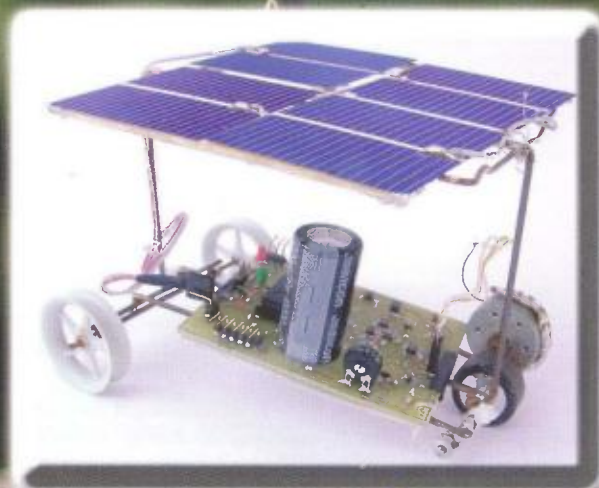
2012

Redakce přeje
všem krásné svátky

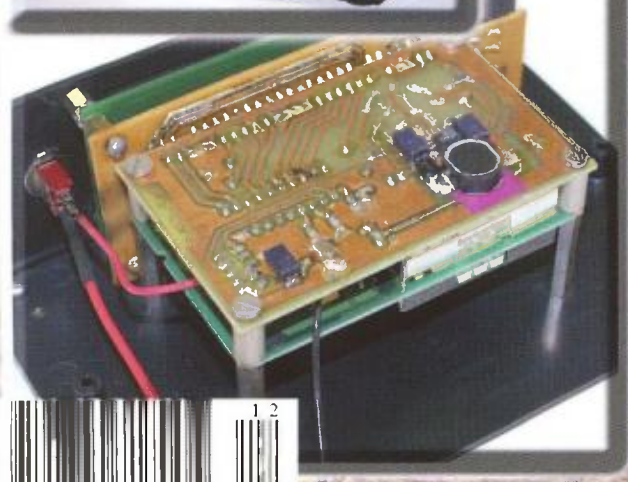
Amatérské

RADIO

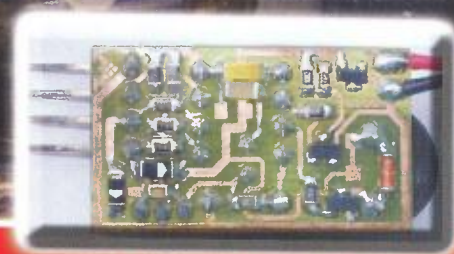
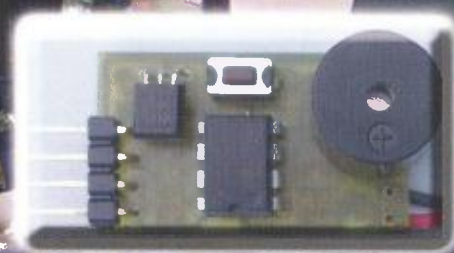
**Sluneční poskavač
řízený mikroprocesorem**



GPS přijímač



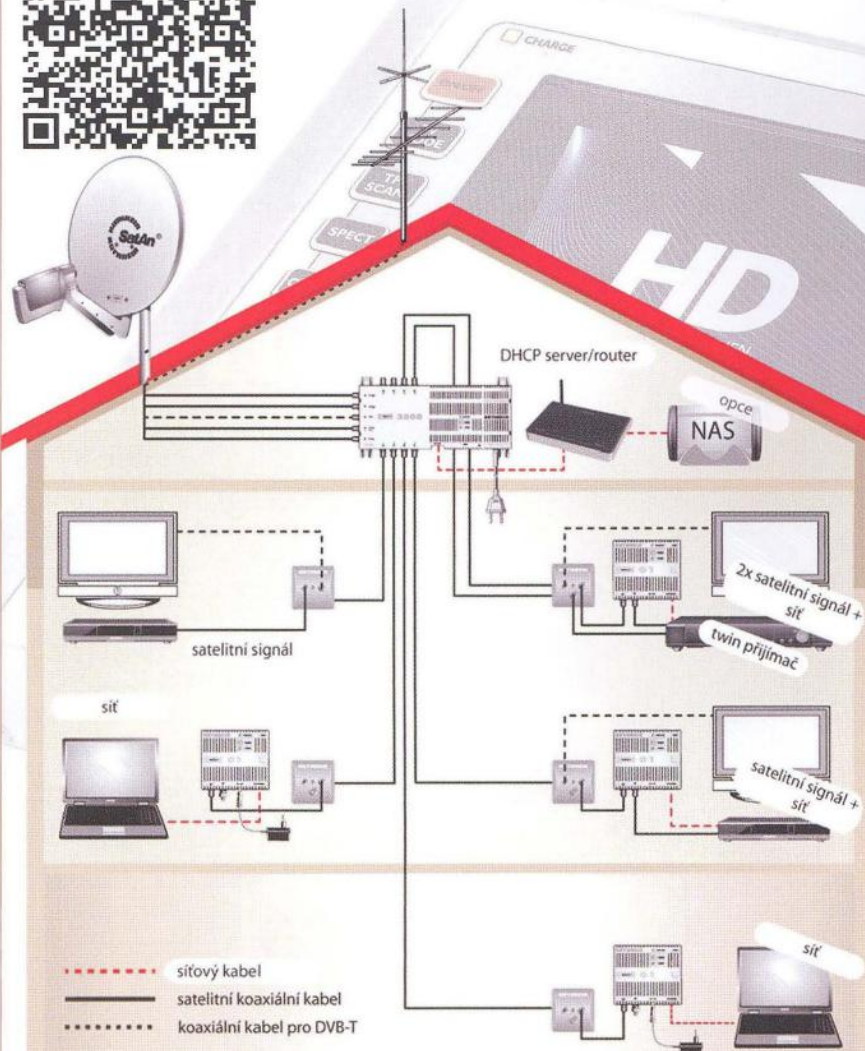
**Modul pre signalizáciu
poklesu napätia Lipol**





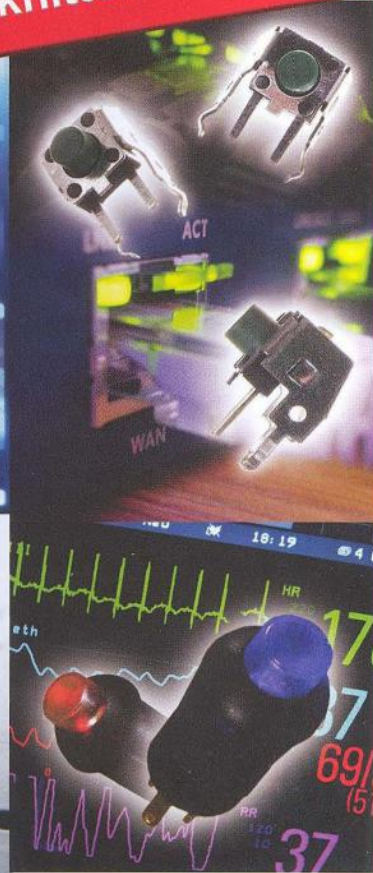
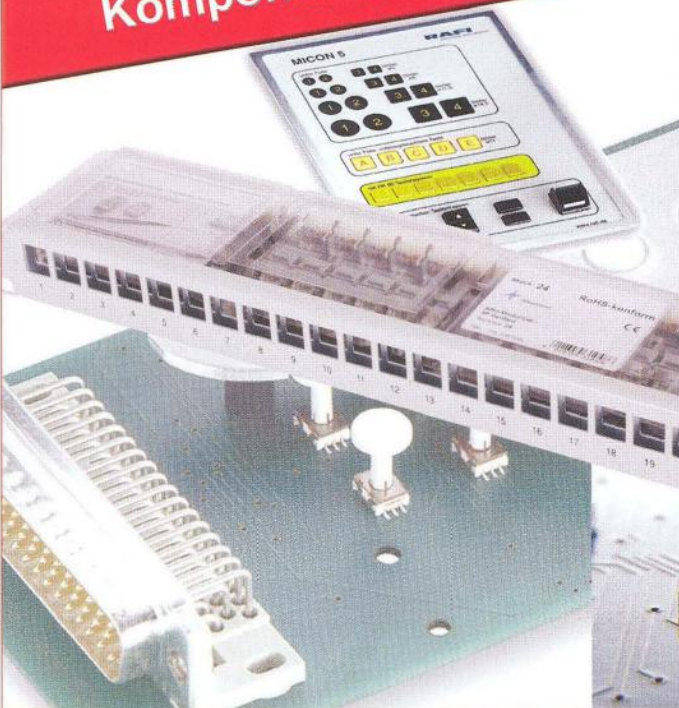
KATHREIN

Antennen · Electronic



K-LAN je systém který umožňuje přenos internetu po již existujících koaxiálních kabelech.

Komponenty od firem RAFI, TELEGÄRTNER a knitter-switch



V TOMTO SEŠITĚ

Náš rozhovor	1
Světlozor	3
AR mládeži:	
Základy elektrotechniky	4
Jednoduchá zapojení pro volný čas	7
Sluneční poskavač	
řízený mikroprocesorem	11
GPS přijímač	14
Třístavový detektor napětí s optickou indikací	16
Modul pro signalizaci poklesu	
napětí LiPol baterie	17
Dělička 2 až 1024	
do 250 MHz s IO 74ACT74	19
Miniaturní 8bitové převodníky	
D/A - R-2R sítě s SMD rezistory	20
Osciloskopy (4)	21
Jednoduchý termostat s manuálním	
i automatickým ovládním	23
Krbový termostat - KT1	25
Spínač k oběhovému čerpadlu	27
Vianočná šiška	28
Nové knihy	28
Inzerce	I-XX, 56
Obsah ročníku	A až D
Picaxe mikrokontrolér	
pro začátečníky a snadné použití (8)	29
Antény	31
Digitální efektový procesor FV-1	33
Digitální stereofonní potenciometr MAS6116	36
Jednoduchý LED VU metr s obvodem LA2284	39
PC hobby	41
Rádio „Historie“	45
Z radioamatérského světa	49

PRAKTICKÁ ELEKTRONIKA Amatérské RADIO

Redakce: Šéfredaktor: ing. Josef Kellner, redaktori: ing. Jaroslav Belza, Petr Havliš, OK1PFM.

Adresa redakce: Karlovo nám. 557/30, 120 00 Praha 2, tel.: 257 317 310, 222 968 376.

Ročně vychází 12 čísel. Cena výtisku 75 Kč.

Rozšiřuje První novinová společnost a. s., Mediaprint-Kapa a. s. a soukromí distributoři.

Předplatné v ČR zajišťuje Amaro spol. s r. o. Hana Merglová (Karlovo nám. 30, 120 00 Praha 2, tel.: 257 317 312; tel./fax: 257 317 313; odbyt@aradio.cz). Distribuci pro předplatitele také provádí v zastoupení vydavatele společnost Novinová a poštovní s.r.o., Zákaznické Centrum, Vídeňská 995/63, 639 63 Brno; tel: 541 233 232; fax: 541 616 160; predplatne@media-servis.cz; reklama - tel.: 800 800 890. **Objednávky do zahraničí:** Novinová a poštovní s.r.o., Zákaznické Centrum, Vídeňská 995/63, 639 63 Brno; export@mediaser-vis.cz; tel.: +420 532 165 165.

Předplatné v Slovenskej republike vybavuje Magnet-Press Slovakia s. r. o., Šustekova 10, 851 04 Bratislava - Petržalka; korešpondencia P. O. BOX 169, 830 00 Bratislava 3; tel./fax (02) 67 20 19 31-33 - predplatne; e-mail: predplatne@press.sk.

Podávání novinových zásilek povoleno Českou poštou - ředitelstvím OZ Praha (č.j. nov 6005/96 ze dne 9. 1. 1996).

Inzerce přijímá redakce - Michaela Hrdličková, Karlovo nám. 30, 120 00 Praha 2; tel./fax: 257 317 313; inzerce@aradio.cz.

Za původnost a správnost příspěvků odpovídá autor (platí i pro inzerce).

Vydavatel: AMARO spol. s r. o., IČO 63487233.

Vychází: 5. den v daném měsíci.

Internet: <http://www.aradio.cz>

E-mail: pe@aradio.cz

Nevyžádané rukopisy nevracíme.

ISSN 1804-7173, MKČR E 7409

© AMARO spol. s r. o.

NÁŠ ROZHOVOR



s Ing. Petrem Náherným, jednatelem firmy AEC ELEKTRO-TECHNIKA, spol. s r. o., která je členem KATHREIN Group.

Jaké je postavení vaší firmy ve skupině KATHREIN?

KATHREIN Werke KG je největším světovým výrobcem anténní techniky.

Ještě pro informaci - naše společnost není jedinou společností KATHREIN, která má sídlo v ČR. V blízkosti hranic se SRN je ještě výrobní závod, který se specializuje na výrobu polotovarů pro antény a dalších speciálních dílů pro vř. techniku.

Společnost AEC ELEKTROTECHNIKA zajišťuje distribuci všech produktů společnosti KATHREIN na český a slovenský trh.

Zároveň však distribuujeme i výrobky dalších firem, především společností ze SRN, a to vždy s důrazem na jejich kvalitu.

Na anténní techniku navazují přímo koaxiální konektory od společnosti Telegärtner a koaxiální kabely od belgické společnosti EUPEN.

Další sortiment je určen pro datovou techniku a elektrotechnickou výrobu.

Zde se jedná o prvky společnosti Telegärtner pro datové sítě, a to zejména se zaměřením na průmyslové aplikace, a dále také o ovládací prvky společnosti RAFI a Knitter-switch.

Kdo jsou vaši nejčastější zákazníci?

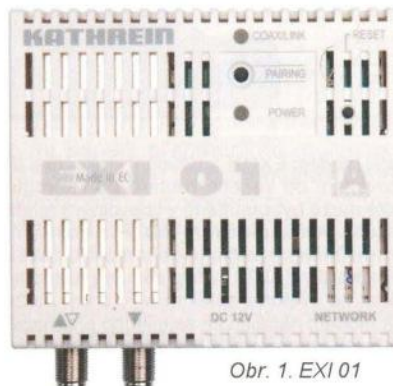
Našimi zákazníky jsou jak malé společnosti a živnostníci, tak i nadnárodní společnosti reprezentované zejména operátory mobilních telefonních sítí.

Pro naše čtenáře jsou asi nejzajímavější novinky ve vašem sortimentu?

V oblasti anténní techniky se jedná zejména o kombinované antény s rozšířeným kmitočtovým rozsahem pro výstavbu LTE sítí, a to hlavně v oblasti kmitočtů získaných z tzv. digitální dividendy.

Podrobnější informace z této oblasti by však již přesáhly možnosti tohoto rozhovoru a případné zájemce bych odkázal na naše www stránky a mailové kontakty.

V oblasti hybridních sítí (oblast kabelové TV) jsou k dispozici nové prvky s rozšířeným



Obr. 1. EXI 01

kmitočtovým rozsahem do 1 GHz, a to jak optické (včetně prvků pro RFOG), tak klasické zesilovače pro rozvody po koaxiálních kabelech.

Do této skupiny patří i systémy pro IP televizi i včetně speciálních řešení pro hotely, nemocnice atd.

Z novinek, které byly prezentovány na výstavě ANGA 2012 v Kolíně nad Rýnem (červen 2012) bych se chtěl podrobněji zmínit o systému K-LAN. Tento systém je určen zejména pro zajištění komunikace „chytrých“ komponent domácích audio a video systémů. Nicméně je možné ho použít obecně pro přenos IP.

Co je to tedy K-LAN?

S pomocí LAN produktů společnosti KATHREIN můžete na již instalovaném koaxiálním kabelovém satelitním rozvodu vytvořit domácí síť. IP data a provoz je přenášeno po tomto rozvodu.

K čemu to lze použít?

Tento systém společnosti KATHREIN je ideálním řešením pro síťové připojení rádiových i televizních přijímačů a Blu-ray přehrávačů. Ale je takto možné připojit i PC a další IP zařízení na váš router.

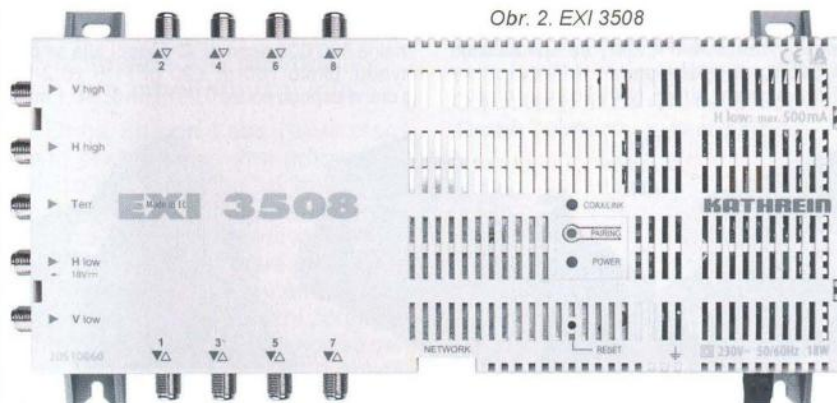
Jaké přináší K-LAN výhody?

Vzhledem k použití stávajících koaxiálních kabelů je podstatně redukován rozsah instalace. Není třeba pokládat nové kabely. Díky kvalitivnímu stínění a přenosovým vlastnostem koaxiálních kabelů jsou IP signály přenášeny bez rušení, a to až na vzdálenost 700 m!

Co vše je k tomu potřeba?

Ke zpětnému převodu IP dat u účastnické zásuvky je nutno použít modem EXI 01. Pokud ve vašem rozvodu není použit MF přepínač EXI 3508, není bezpodmínečně nutné stávající měnit. Je však nutné použít

Obr. 2. EXI 3508



Obr. 3.
EXI 90



další modem EXI 01 k vkládání kmitočtů s IP provozem od vašeho routeru do rozvodu. Toto může být umístěno v libovolném místě vašeho koaxiálního rozvodu. Pro dosažení optimálních výsledků je doporučeno použít TV zásuvky EXI 30. U této zásuvky je zpětný kanál na výstupu satelitní MF, a tak může být modem napájen ze satelitního přijímače. Kabelové propojení je tak výrazně zjednodušeno a pro modem není potřeba používat samostatný napájecí zdroj. To platí i pro zásuvky ESD84 a ESD32. Je nutné dát pozor na to, aby celý rozvod (včetně zásuvek) podporoval kmitočtový rozsah od 5 do 68 MHz.

Potřebuji pro tento systém nějaký speciální software?

Pro instalaci systému K-LAN není žádný software potřeba. Konfigurace je nastavena automaticky. KATHREIN nabízí zdarma ke stažení přes www.kathrein.de software EXI 700. Tento software ukazuje všechny modemy v systému a umožňuje různé možnosti konfigurace a ochranného kódování vaší sítě.

Je potom moje domácí síť viditelná nebo přístupná pro „třetí“ osoby?

Modem integrovaný v multipřepínači EXI 3508 a stejně tak modem EXI 01 jsou již z výroby opatřeny síťovým klíčem. Dodatečně zajištění nabízí možnost „párovat“ modemy, při kterém si modemy navzájem domluví tajný síťový klíč. K zamezení příjmu a vyzařování IP dat připojenou anténou je třeba na vstup pro tuto pozemní anténu připojit horní propust EXI 90. U multipřepínače EXI 3508 je tato propust již integrována. Tím je síť omezena na tento multipřepínač a jeho výstupy, a je tak pro „třetí osoby“ nepřístupná.

Na které zajímavé výrobky ostatních, vámi zastupovaných firem byste chtěl ještě upozornit?

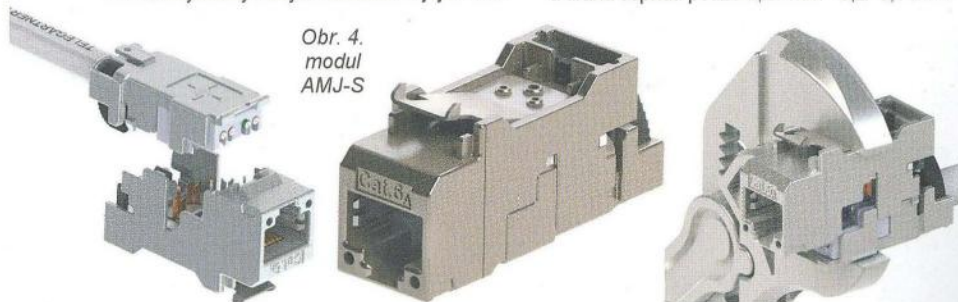
Především již zmiňovaná společnost Telegartner dodává jako novinku nový modul AMJ-S Cat.6_A pro strukturovanou kabeláž. Tento modul je stíněný a určený pro 10 Gb Ethernet. Jeho výhodou jsou malé rozměry (19,3 x 14,7 mm - Keystone formát) a kvalitní, tlakově lité kovové pouzdro.

Odpovídá ISO/IEC 11801 AMD2 (2010-04) a EN60603-7-51.

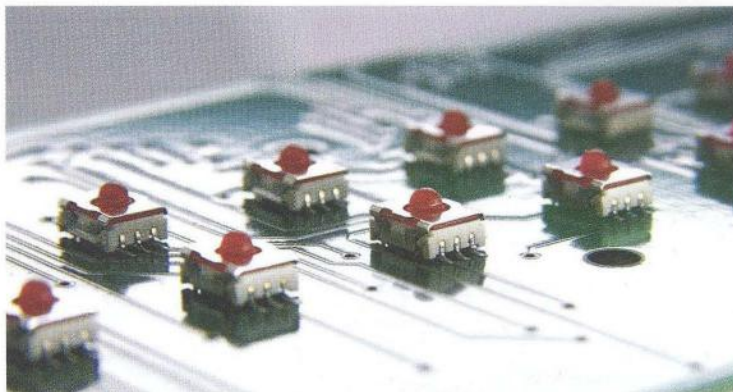
ICD zařezávací kontakty zajistí spolehlivé připojení pro všechny kabely AWG26/1 až AWG22/1, pro pevný vodič AWG27/7 a AWG22/7 pro vodič slané. Další výhodou tohoto modulu je možnost použití ve spojení s kryty všech velkých výrobců.

Další zastupovanou společností je německý výrobce RAFI, který se specializuje na tlačítka pro klávesnice, ovládací prvky a řídicí systémy strojů. Novinkou v jejich sor-

Obr. 4.
modul
AMJ-S



Obr. 5.
Miniaturní
spínač
MICON 5



timentu je miniaturní spínač MICON 5. Toto tlačítko s malým zdvihem se používá do nejkvalitnějších strojů a zařízení, má nejen vysokou spínací spolehlivost a dlouhou životnost, ale také dobrou ergonomii, vhodnou pro použití v provozu. Díky snadnému ovládání je zajištěna bezchybná funkčnost a jasná bezprostřední zpětná vazba. Svými rozměry - pouhých 5,1 x 6,4 mm a s výškou 3,85 mm patří ze sortimentu RAFI mezi nejmenší spínače. MICON 5 nabízí verze mechanického spínání od 3 do 8 N, může být tedy použit pro pestrou škálu aplikací. Zlacené kontakty zaručují výbornou spínací spolehlivost a dlouhou životnost. V závislosti na zvolené síle spínání výrobce zaručuje 250 000 až 1 000 000 spínacích cyklů. Mikrotačítka jsou k dispozici pro typ připojení SMT a THT. Díky široké škále hmatníků se stává MICON 5 vhodným řešením pro jakoukoli aplikaci. Na výběr jsou hranaté hmatníky v různých rozměrech a osvětlení, dále kulaté neprůhledné verze v průměru od 6 do 19 mm a v délkách od 3 do 10,3 mm. Dále jsou v nabídce světelné indikátory v různých velikostech. Hranaté hmatníky jsou k dispozici v barvě bílé, červené, modré, žluté a zelené o délce hran 11, 14,5 nebo 18 mm s výškou 9,7 nebo 12,5 mm. RAFI nabízí hmatníky vyrobené z neprůhledné i průhledné plastické hmoty nebo eloxovaného hliníku v rozměrech 9 x 9 mm a 14 mm (modul 1-; 1,25; 1,5). Sortiment zahrnuje také různé verze rohového osvětlení pro indikaci signálu. Kromě toho lze pro mikrospínač MICON 5 použít všechny hmatníky řady RK90.

Firma Knitter-switch uvedla v poslední době několik nových spínačů pro použití v elektronice. Jedná se například o tlačítko LP 10 určené pro montáž do desek s plošnými spoji. S pomocí diod LED mohou být zobrazeny dvě různé informace. Dvojitě zobrazení je realizováno dvojbarevnými diodami LED - červená/modrá nebo červená/zelená. Alternativně je možné také volit jednobarevné podsvícení.

Jako příklad lze uvést zobrazení nápisu „zapnuto“ v barvě zelené a „vypnuto“ v barvě červené.

Tlačítko je konstruováno pro klasickou montáž do desek s plošnými spoji. Jedná se o jednopólové tlačítko. Doba života je minimálně 500 000 sepnutí. Ovládací síla se pohybuje okolo 160 gf ±20 gf (1,6 ±0,2 N) a dráha sepnutí pouze 0,25 mm +0,2/-0,1 mm.



Obr. 6. Hmatníky RAFI s kruhovým podsvícením

Rozeř tlačítka je 10 x 10 mm a výška nad deskou s plošnými spoji je jen 11 mm.

Kontakty jsou stříbřené pro zatížitelnost 24 V DC/50 mA a max. přechodový odpor je 100 mΩ. Provozní teplota je -25 až +70 °C. Oblast použití je například měřicí technika, domácí přístroje, multimediální vybavení atd.

Kde je možné získat další potřebné informace?

Veškeré informace lze získat buď na našich stránkách www.aec-eltech.cz, nebo dotazem e-mailem nebo i telefonicky.

Naše společnost provozuje i elektronický obchod <http://obchod.aec-eltech.eu/>, který je určen pro koncové zákazníky, ale lze zde získat i informace a návody k některým výrobkům. Vzhledem k rozsahu nabídky zde není však k dispozici zdaleka vše a na další výrobky je možné poptat se (nejlépe e-mailem) přímo u nás.

Děkujeme vám za rozhovor.

Připravil ing. Josef Kellner.



Obr. 7. Tlačítka LP 10

SVĚTOZOR



Přesné operační zesilovače s architekturou zero-drift

K portfoliu předního světového výrobce mikrokontrolérů **Microchip** patří i operační zesilovače. Jejich řada, vyznačující se využitím korekce nulovací architekturou zero-drift a velmi malou vstupní napětíovou nesymetrií byla doplněna o CMOS typy MCP6V11 a MCP6V31 s maximální nesymetrií $\pm 8 \mu\text{V}$ a driftem $\pm 50 \text{ nV}/^\circ\text{C}$. Ty se liší především šířkou pásma 80 a 300 kHz. K funkci jim stačí jediné napájecí napětí 1,6 V (max. 5,5 V), přičemž jejich klidový proud je u MCP6V11 pouze $7,5 \mu\text{A}$ a u MCP6V31 $23 \mu\text{A}$. Zesilovače pracují na vstupu i výstupu v celém rozsahu napájecího napětí (Rail-to-Rail Input/Output). Rozsah pracovních teplot je -40 až $+125$ $^\circ\text{C}$. MCP6V11 a MCP6V31 se dodávají v miniaturních pouzdrech SOT-23 a SC-70 s pěti vývody. Jejich předpokládané aplikace jsou především v oblasti zpracování signálů ze senzorů v přenosných přístrojích a zařízeních konzumní, průmyslové a lékařské elektroniky, zvláště bateriově napájených. K dispozici jsou i prostředky pro návrh – makromodel SPI-CE, software pro návrh aktivních filtrů a vývojové kity.



Low Power Zero-Drift Op Amps

Chytrý budič světelných diod

AS3668 je nový jednoduše programovatelný budič až čtyř LED od **Austriamicrosystems AG** (www.ams.com), které mohou působit jako indikátory a zdroj atraktivních světelných efektů v mobilních telefonech a tabletech, aniž je k tomu vyžadován zásah a zvýšená spotřeba hlavního procesoru. Dále se předpokládá použití v 3G a LTE modemech, USB flash-discích a herních kontrolérech. 12bitová PWM stmívací funkce umožní např. zajímavé světelné přechody mezi různými úrovněmi jasu, lze synchronizovat jas a barvy seskupených RGB/W LED podle akustického obsahu, indikovat různými světelnými vzory ztracené

hovory, nepřečtené zprávy, čekající příchozí hovor, přičemž procesor je ve spánkovém módu. Je-li k aktivaci těchto funkcí využíván přímo procesor, který má v aktivním stavu vyšší spotřebu, rychleji se vyčerpá baterie. Proud LED může být až 25 mA, samotný budič vyžaduje v režimu standby jen $0,2 \mu\text{A}$. AS3668 se vyrábí v miniaturním 12pinovém pouzdře WL-CSP ($1,26 \times 1,68 \text{ mm}$).



SMD kondenzátory pro autoelektroniku

Firma **Murata** (www.murata.eu) oznámila rozšíření svého portfolia o novou řadu SMD kondenzátorů třídy Y2 označenou KCA, která bude splňovat parametry mezinárodního bezpečnostního standardu IEC 60384-14 z hlediska rizika možného úrazu elektrickým proudem a vzniku požáru a bude certifikována podle zkušebních předpisů AEC-Q200 užívaných v automobilovém průmyslu. Díky rostoucí výrobě elektromobilů a hybridních vozidel se očekává jejich uplatnění ve filtrech nabíječek baterií a měničích DC/DC. Dalším přínosem je jejich mechanické řešení odolné vůči účinkům vibrací, rázů a kolísání teploty plynoucích z použití ve vozidlech. Řada KCA bude tvořena kondenzátory s jmenovitou kapacitou 2200 pF, 4700 pF a 10 000 pF a pracovním napětím 630 V DC.



Izolované A/D převodníky pro monitorování sítě

Firma **Silicon Labs** (www.silabs.com) přichází s novými průmyslovými izolovanými 10bitovými CMOS analogově-digitálními převodníky optimalizovanými pro sledování síťového napětí a výkonu, které jsou určeny pro solární měniče, spínané výkonové a nepřerušitelné záložní zdroje, telemetrii a obecně pro aplikace se senzory umístěnými na straně vysokého napětí, které je třeba galvanicky od-

dělit. Nová řada Si890x kombinuje firmou Silicon Labs CMOS patentovanou digitální techniku izolace a osvědčenou technologii A/D převodu. 10bitový A/D převodník s třemi vstupními kanály přepínanými multiplexem je doplněn programovatelným zesilovačem a izolovaným výstupním digitálním rozhraním. Oddělující sériový I/O port je v případě Si8900 proveden jako UART, u Si8901 se jedná o rozhraní I²C a u Si8902 2,5MHz port SPI. Splněny jsou důležité bezpečnostní požadavky pro velmi vysoké napětí podle standardů, jako je IEC 60950-1, 61010-1, 60601-1, UL1577, CSA a VDE/IEC 60747-5-2. Elektrická pevnost je až 5 kV (RMS) po dobu 1 min. Obvody se vyrábějí v širokém pouzdře SOIC s 16 vývody a mohou pracovat při teplotách v rozsahu -40 až $+85$ $^\circ\text{C}$.

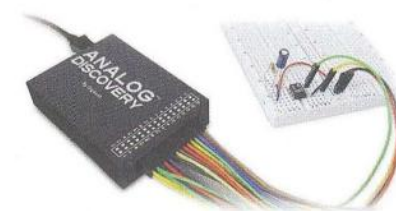


Isolated ADC for AC Mains Monitor

Počítač jako osciloskop, funkční generátor a logický analyzátor

Analog Discovery je název USB modulu od firmy **Digilent Inc.** (www.digilentinc.com), který spolu s dodávaným softwarem Waveforms™ umožní studentům technických oborů využít PC jako dvoukanálový 5MHz osciloskop, dvoukanálový generátor standardních a uživatelem definovaných průběhů, 16kanálový logický analyzátor a zdroj napětí $\pm 5 \text{ V}/50 \text{ mA}$. Modul vznikl ve spolupráci zmíněné firmy se známým výrobcem analogových integrovaných obvodů Analog Devices. K modulu jsou dodávány i studijní materiály pro výuku a procvičení látky, vzorové projekty, stavebnice s nepájivými poli a sadou 150 pasivních součástek a 20 integrovaných obvodů od Analog Devices. Výrobky firmy Digilent Inc. která sídlí v USA a má pobočky v ČR, Tchajwanu a Rumunsku, pomáhají při výuce elektronických obvodů využívá řada vysokých škol a výzkumných laboratoří po celém světě. V Německu dodává modul Discovery firma **Trenz Electronic GmbH** (www.trenz-electronic.de).

JH



AR ZAČÍNÁJÍCÍM A MÍRNĚ POKROČILÝM

Odrazy signálu

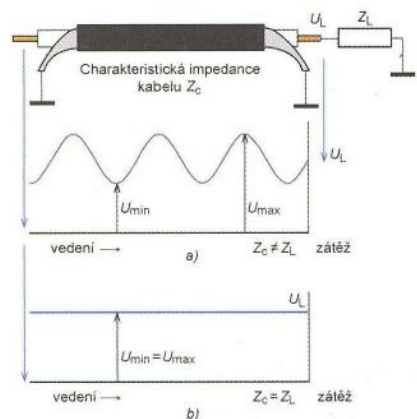
Za dlouhé vedení považujeme takové vedení, jehož délka je srovnatelná s vlnovou délkou signálu, který se ve vedení šíří. Signál přivedený na začátek dlouhého vř vedení (kabelu) se šíří určitou rychlostí směrem k jeho konci. Rychlost závisí na dielektrických a magnetických vlastnostech prostředí obklopujícího vodiče kabelu. Kolem dielektrika a nebo magnetického materiálu se signál šíří pomaleji, než vodičem ve vakuu (vzduchu). Na konci vedení pokračuje část signálu do připojené zátěže Z_L , např. do antény nebo do vstupu televizního tuneru (obr. 13). Část signálu se odrazí a původní rychlostí se šíří zpět ke zdroji. Velikost a fáze odražené části signálu závisí na poměru velikosti impedance zdroje (kabelu Z_c) a zátěže Z_L .

Odražený signál se skládá se signálem přichozím. Podél vedení s harmonickým signálem vzniknou střídavě místa s velkou amplitudou a místa s malou amplitudou. V digitálních systémech odražený signál mění tvar výsledného signálu, způsobuje překmity a mění jeho strmost, což je nežádoucí. Část energie, která se na konci vedení odrazí, se nedostane do zátěže. To je nežádoucí např. u vysílačů, kde pak anténa není schopna vyzářit všechny dodaný výkon a také přijímačů, kde se naopak všechna energie zacyčená anténou nedostane ke vstupním obvodům přijímače. V obou případech tento nežádoucí jev snižuje dosah. V číslicové technice odrazy na vedení zhoršují spolehlivost, případně jsou zdrojem náhodných dysfunkcí.

Poměr mezi maximálním a minimálním rozkmitem na vedení se nazývá



Obr. 13. Zdroj signálu, vedení a spotřebič (zátěž)



Obr. 14. Signál na vedení bez útlumu s přizpůsobenou a nepřizpůsobenou zátěží

poměr stojatých vln (PSV) nebo anglicky Voltage Standing Wave Ratio (VSWR, nebo jen SWR). Někde se též používá označení činitel stojatých vln (ČSV). Maxima rozkmitu napětí na vedení jsou od sebe vzdálena $1/2$ vlnové délky, stejně tak i minima.

$$PSV = VSWR = U_{\max}/U_{\min}$$

kde U_{\max} a U_{\min} jsou maximální a minimální rozkmitu napětí podél vedení. V nejlepší případě, kdy nevniká odraz, je $PSV = 1$. Jinak je vždy větší.

Kolik energie se vrací poznáme z poměru impedance zátěže a vedení:

$$U_r/U_i = |(Z_L - Z_0)/(Z_L + Z_0)|$$

kde U_i a U_r jsou amplitudy postupné vlny (incident) do zátěže a odražené vlny (reflected), Z_L impedance zátěže a Z_0 impedance vedení. Obvykle se snažíme z výše uvedených důvodů zmenšit odražené napětí U_r na nulu. Máme-li na koaxiálním vedení s charakteristickou impedancí 75Ω signál 100 mV , a připojíme-li přijímač se vstupní impedancí 50Ω , bude mít signál na vstupu amplitudu 80 mV .

Pro vzájemný přepočít lze použít také následující vztahy:

$$r = U_r/U_i$$

kde r je činitel odrazu.

$$r = (VSWR - 1)/(VSWR + 1)$$

$$VSWR = (U_i + U_r)/(U_i - U_r)$$

$$VSWR = (1 + r)/(1 - r)$$

Ztráty odrazem R_L vyjadřují, kolikrát je výkon postupné vlny větší než výkon vlny odražené. Údaj má vždy má kladnou hodnotu.

$$P_i/P_r = (U_i/U_r)^2 = 1/r^2$$

$$R_L = 10 \cdot \log(P_i/P_r) = -10 \cdot \log(r^2) \text{ [dB]}$$

$$P_i = P_r \cdot 10^{(R_L/10)}$$

Tab. 1. Vztah PSV (VSWR) a efektivního výkonu vyzářeného anténou, vztaženo na výkon 4 W

PSV (VSWR) [-]	Ztracený výkon [%]	Výkon do zátěže [%]	Vyzářený výkon [W]
1,0	0,0	100,0	4,00
1,1	0,2	99,8	3,99
1,2	0,8	99,2	3,97
1,3	1,7	98,3	3,93
1,4	2,8	97,2	3,89
1,5	4,0	96,0	3,84
1,6	5,3	94,7	3,79
1,7	6,7	93,3	3,73
1,8	8,2	91,8	3,67
3,0	25,0	75,0	3,00
4,0	36,0	64,0	2,56
5,0	44,4	55,6	2,22
6,0	51,0	49,0	1,96
10,0	66,9	33,1	1,32

Má-li například přechod na anténu ztrátu odrazem 20 dB , znamená to, že $10^{(20/10)}$, tj. 100 násobek zpětného výkonu P_r postupuje do zátěže. Velká hodnota R_L znamená, že odražený výkon je výrazně menší oproti výkonu postupujícímu.

Praktičtější veličinou je **ztráta nepřizpůsobením M_L** . Vyjadřuje, jaká část dodaného výkonu P_i se dostane na zátěž na nepřizpůsobeném konci vedení. Výkon P_d na zátěži je rozdíl postupného a odraženého výkonu. Pak platí

$$P_i/P_d = 1/(1 - r^2)$$

$$M_L = 10 \cdot \log(P_i/P_d) = -10 \cdot \log(1 - r^2) \text{ [dB]}$$

Pokud v optimálním případě odražená vlna nevznikne, je na zátěži stejný výkon P_d jako má postupující vlna P_i a údaj M_L je blízký nule.

Uvažujme například mezi vedením a zátěží činitel odrazu $r = 0,1$. Pak na zátěži je $(1 - 0,01) = 0,99$ výkonu postupující vlny a ztráty nepřizpůsobením M_L jsou $-10 \cdot \log(0,99) = 0,043 \text{ dB}$.

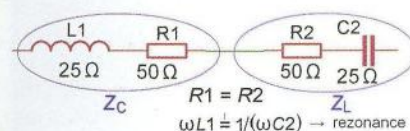
V tabulce 1 je uveden poměr stojatých vln a odpovídající procento výkonu přenesené do zátěže a ztrát. V posledním sloupci je výkon na nepřizpůsobené zátěži při dodaném výkonu 4 W .

Přizpůsobení

Kdy všechna energie pokračuje do zátěže a nenastává nežádoucí odraz? Je-li charakteristická impedance kabelu Z_c (zdroje signálu) sdružená k impedanci zátěže Z_L . Znamená to, že reálná část impedance zdroje i zátěže si musejí být rovny. Ve vř technice je to typicky 50Ω . Dále, že reaktance musejí být stejné, ale opačného charakteru, tj. má-li zdroj např. kapacitní reaktanci (kapacitanci) 25Ω , zátěž musí mít induktivní reaktanci (induktanci) 25Ω . V sériové kombinaci se tyto reaktance navzájem vykompenzují a zůstanou pouze činné odpory zdroje a zátěže. A právě při jejich rovnosti ($50 + 50 \Omega$) je předáno zátěži maximum energie. Můžeme říci, že zátěž je impedancečně přizpůsobena. Nedochozí k odrazům a vzniku stojatého vlnění s různou amplitudou signálu podél vedení. Protože se jedná o rezonanci zátěže se zdrojem signálu, platí tento optimální stav jen pro malý rozsah kmitočtů v okolí rezonance.

VP

(Pokračování příště)



Obr. 15. Přizpůsobení impedancí zdroje a zátěže

Mikrokontroléry PIC (60)



Dlouhý stisk tlačítka

V předchozích dílech seriálu o mikrokontrolérech PIC jsme se zabývali programovou obsluhou stisku jednoho nebo více tlačítek. Ukázali jsme si, jak ošetřit zákmitý kontaktů spínače, které vznikají při stisknutí nebo uvolnění tlačítka, a na konkrétních testovacích zapojeních jste si mohli vyzkoušet několik různých přístupů k snímání stavu tlačítek připojených k vstupně-výstupnímu portu mikrokontroléru.

V tab. 78 v minulém dílu byl uveden program, který umožňoval s využitím tří tlačítek připojených k pinům RB5 až RB7 portu B mikrokontroléru PIC16F88 měnit v obou směrech pozici svítící LED a zvětšovat a zmenšovat její jas. Řada LED byla realizována čtyřmi svítivými diodami připojenými k pinům RA0 až RA3, schéma zapojení bylo uvedeno na obr. 86 (PE-AR 11/2012). Uvedený program zároveň demonstroval, jak detekovat definované kombinace stisků několika tlačítek současně. Pozice svítící LED se měnila ve směru LED0 → LED1 → ... po stisku tlačítka TL2 připojeného ke vstupu RB7, zatímco po stisknutí tlačítka TL1 (připojeného ke vstupu RB6) se svítící LED posunula opačným směrem. Tato dvě tlačítka ovšem mohla zároveň měnit i jas právě svítící LED. Podržením funkčního tlačítka TL0 (které bylo připojeno na vstup RB5) a následným stiskem tlačítka TL1 se jas LED zmenšil a stisknutím tlačítka TL0 spolu s TL2 se jas LED naopak zvětšil.

U mnoha zařízení a domácích spotřebičů je dnes běžné, že je možné provést stiskem tlačítka určitou akci, která se bude s přidržetím tlačítka periodicky opakovat.

Pokusíme se nyní přidat tuto funkci do programu z tab. 78. Při krátkém stisku tlačítka by měla být funkce programu stejná. Podržíme-li však určitou dobu tlačítko TL2, bude se periodicky v definovaných intervalech měnit pozice svítící LED ve směru LED0 → LED1 → ..., a podobně by se měla opakovaně měnit pozice LED v opačném směru s podržením tlačítka TL1. Stejně tak stiskneme-li tlačítko TL0 a následně spolu s ním TL2 a obě tlačítka necháme po určitou dobu stisknutá, jas svítivé diody se bude postupně automaticky zvětšovat, nebo naopak zmenšovat, přidržíme-li tlačítka TL0 a TL1.

V tab. 79 je uvedena modifikovaná verze programu z minulého dílu, která přidává obsluhu dlouhého stisku tlačítek. Některé části programu, které jsou stejné jako v původním programu z tab. 78, nejsou v tab. 79 pro úsporu místa zobrazeny, kompletní zdrojový kód však jako obvykle naleznete na webových stránkách časopisu. V programu přibýly tři nové proměnné a několik konstant. Do registru *cnt_long*, který slouží jako čítač, se ukládá počet cyklů, po kterém se daná akce při přidržení tlačítka (nebo kombinace tlačítek) zopakuje. Počet cyklů není konstantní a mění se v závislosti na tom, jak dlouho držíme tlačítko stisknuté. Na počátku je počet cyklů největší, akce provedená po stisknutí tlačítka se poprvé zopakuje až poté, co je tlačítko stisknuto po dobu delší než přibližně 1 s. Tato doba je dána konstantou *LONG_COUNT_INIT*. Poté se již akce opakuje s kratší periodou (asi 400 ms), která je určena konstantou *LONG_COUNT_NORM*. Budeme-li držet tlačítko stisknuté natolik dlouho, že se pro-

vede počet akcí uložený v konstantě *REP_FAST_COUNT*, opakování se ještě o jeden stupeň zrychlí a velikost periody bude nyní odvozena od hodnoty konstanty *LONG_COUNT_FAST*. Do proměnné *key_stat_pa* se zapisuje poslední platný stav tlačítek, který vedl k provedení jedné ze čtyř definovaných akcí. Obsah tohoto registru se pak porovnává s posledním platným stavem tlačítek (registr *key_stat_pv*) při detekci dlouhého stisku. Tím se odfiltrují dlouhé stisky neplatných kombinací tlačítek i neplatné přechody mezi stavy. V proměnné *cnt_rep_fast* se pak při dlouhém stisku odpočítává počet zopakovaných akcí a dosáhne-li proměnná nuly, opakování se přepne do zrychleného módu. Oproti původnímu programu bylo dále mírně upraveno časování – změnil se dělicí poměr předděličky časovače *TMR0* a konstanta *READ_COUNT*. Rovněž byly upraveny podprogramy pro změnu pozice právě svítící LED (*LED_ROT_RIGHT* a *LED_ROT_LEFT*), aby rotace probíhala v kruhu, a byla přidána inicializace nových proměnných.

V samotné proceduře pro obsluhu přerušení se nejprve zavolá podprogram *SCAN_KEY*, který zjistí, zda se změnil stav tlačítek. Pokud ano, provede se podobně jako v původním programu z tab. 78 příslušná akce v závislosti na aktuálním a předchozím platném stavu tlačítek. V případě, že od posledního čtení nebylo žádné tlačítko stisknuto ani uvolněno, se program přesune na návěští *ISR_LONG*. Je-li v danou chvíli nějaké tlačítko stisknuto a obsah registru *key_stat_pa* a *key_stat_pv* jsou si rovny, odečte se jednička od hodnoty registru *cnt_long*. Dosáhne-li tento registr nulové hodnoty, provede se v závislosti na aktuální kombinaci stisknutých tlačítek příslušná akce a do registru *cnt_long* se načte nová prodleva, po které se akce zopakuje, budeme-li tlačítko držet i nadále stisknuté.

Tab. 79. Zdrojový kód upraveného programu z tab. 78. Program nyní umí při dlouhém stisku tlačítka (nebo kombinace tlačítek) zopakovat poslední provedenou akci

title _Obsluha stisku tlačítek s možností opakování dané akce při přidržení tlačítka*		NO_KEY_PRESSED EQU PB_KEY_MASK ; žádné stisknuté tlačítko	
LIST	p=16F88 ; nastavení typu procesoru	TL0_PRESSED	EQU b'11000000' ; stisknuto tlačítko TL0
#INCLUDE	<P16F88.INC> ; definice proměnných pro tento procesor	TL1_PRESSED	EQU b'10100000' ; stisknuto tlačítko TL1
;	=== NASTAVENÍ KONFIGURAČNÍHO SLOVA ===	TL2_PRESSED	EQU b'01100000' ; stisknuto tlačítko TL2
__CONFIG	CONFIG1_CP_OFF & CCP1_RB0 & DEBUG_OFF &	TL0_TL1_PRESSED	EQU b'10000000' ; stisknuta tlačítka TL0 a TL1
	WRT_PROTECT_OFF & CPD_OFF & LVP_OFF & BODEN_OFF	TL0_TL2_PRESSED	EQU b'01000000' ; stisknuta tlačítka TL0 a TL2
	& MCLR_ON & PWRTE_ON & WDT_OFF & INTRC_IO	LONG_COUNT_INIT	EQU .255 ; počáteční prodleva pro opakování
__CONFIG	CONFIG2_IESO_OFF & FCMEN_OFF		; akce při dlouhém stisku
;	=== DEFINICE PROMĚNNÝCH ===	LONG_COUNT_NORM	EQU .100 ; normální prodleva pro opakování
CBLOCK	0x20	LONG_COUNT_FAST	EQU .40 ; krátká prodleva pro opakování
key_stat_pv	; předchozí platný stav tlačítek	REP_FAST_COUNT	EQU .10 ; počet opakovaných akcí, po kterých
key_stat_p	; předchozí stav tlačítek		; se aktivuje rychlý mód opakování
key_stat_a	; aktuální stav tlačítek	KEY_CHNG	EQU 0x0 ; definice bitů
porta_led	; stav LED připojených k portu A		=== VEKTOR RESETU ===
read_cnt	; počet čtení, který ještě zbývá do uznání platnosti	RESET	ORG 0x0000 ; začátek programu na adrese 0000h
flags	; příznakové bity	GOTO	INIT
led_br	; jas svítící LED	ISR	ORG 0x0004 ; vektor přerušení
led_br_tmp	; dočasná proměnná pro jas svítící LED		; Uložení obsahu registrů W a STATUS
cnt_long	; čítač pro detekci dlouhého stisku tlačítka	MOVWF	W_temp
cnt_rep_fast	; čítač pro počet provedených akcí při dlou-	MOV	STATUS, W ; W -> W_temp
	hém stisku, po kterém se opakování zrychlí	MOVWF	status_temp ; STATUS -> status_temp
key_stat_pa	; stav tlačítek, při kterém byla provedena	CALL	SCAN_KEY ; čtení stavu tlačítek
	; poslední akce	BTFSS	flags, KEY_CHNG ; nastala platná změna stavu tlačítek?
		GOTO	ISR_LONG ; - ne. skok na ISR_LONG (ošetří dlouhý stisk)
		BCF	flags, KEY_CHNG ; - ano: vynulují příznak změny stavu tlačítek
		MOVLW	0xFF
W_temp	EQU 0x70 ; dočasné uložení obsahu registru	MOVWF	key_stat_pa ; reset stavu tlačítek při poslední akci
	; W při vyvolání přerušení	MOVLW	NO_KEY_PRESSED
status_temp	EQU 0x71 ; dočasné uložení obsahu registru	SUBWF	key_stat_pv, W ; předchozí stav kláves = žádná stisknutá klávesa?
	; STATUS při vyvolání přerušení		
	;		
	=== DEFINICE KONSTANT ===		
PB_KEY_MASK	EQU b'11100000' ; definice pinů portu B, ke		
	; kterým jsou připojena tlačítka		
READ_COUNT	EQU .04 ; počet čtení stavu tlačítek, po		
	; který se nesmí měnit stav,		
	; aby byl považován za platný		

Krátký, dlouhý a dvojitý stisk tlačítka

Existují situace, kdy je potřeba zredukovat uživatelské rozhraní zařízení na minimum. V takovém případě může být žádoucí použít jediné tlačítko pro až tři různé akce. Jedním z řešení je rozlišit a implementovat obsluhu tří typů stisku tlačítka – krátkého (běžný stisk), dlouhého a dvojitého (obdobu dvojkliku u tlačítka počítačové myši).

Úkol: Připojte tři svítivé diody k výstupům RA0 až RA2 mikrokontroléru

PIC16F88 a jedno tlačítko ke vstupu RB7. Napište jednoduchý program, který rozsvítí nebo zhasne vždy jednu ze tří svítivých diod v závislosti na detekovaném typu stisku tlačítka:

- Detekuje-li program běžný (krátký) stisk tlačítka, rozsvítí (je-li zhasnuta) nebo zhasne (je-li rozsvícena) svítivou diodu připojenou k výstupu RA0.
- Při dlouhém stisku tlačítka se změní úroveň na pinu RA1 (připojená LED se rozsvítí nebo zhasne).
- Je-li zaznamenán dvojitý stisk tlačítka, změní se úroveň na pinu RA2.

Podobně jako v programu z tab. 79 bude nutné zaznamenávat délku stisku tlačítka, abychom odlišili krátký a dlouhý stisk. Rovněž však bude nutné měřit i to, jaká doba již uběhla od chvíle, kdy bylo tlačítko uvolněno, aby bylo možné odlišit dva samostatné stisky od dvojitého. Přístupů i řešení existuje samozřejmě více, jedno z nich bude uvedeno v příštím dílu seriálu.

Vít Špringl
(Pokračování příště)

BTFS	STATUS, Z		SUBWF	key_stat_a, W	; aktuálně stisknuté tlačítko TL0+TL2?
GOTO	ISR2	; - ne: skok na ISR2	BTFS	STATUS, Z	
CALL	CHECK_KEY_LED_ROT_RIGHT		RETURN		; - ne: návrat
CALL	CHECK_KEY_LED_ROT_LEFT		CALL	LED_BR_INC	; - ano: zvětší jas LED
GOTO	ISR_RESET_KEYS		GOTO	CHECK_KEY_LED_VALID	
	ISR2			CHECK_KEY_LED_BR_DEC	
MOVLW	TL0_PRESSED		MOVLW	TL0_TL1_PRESSED	
SUBWF	key_stat_pv, W	; předchozí stisknuté tlačítko = TL0?	SUBWF	key_stat_a, W	; aktuálně stisknuté tlačítko TL0+TL1?
BTFS	STATUS, Z		BTFS	STATUS, Z	
GOTO	ISR_RESET_KEYS	; - ne: skok na ISR_RESET_KEYS	RETURN		; - ne: návrat
CALL	CHECK_KEY_LED_BR_INC		CALL	LED_BR_DEC	; - ano: zmenší jas LED
CALL	CHECK_KEY_LED_BR_DEC			CHECK_KEY_LED_VALID	
	ISR_RESET_KEYS		MOVF	key_stat_a, W	; zapiš stav tlačítek pro poslední platnou
MOVF	key_stat_a, W	; předchozí platný stav kláves = aktuální			; provedenou akci
MOVWF	key_stat_pv		MOVWF	key_stat_pa	
MOVLW	LONG_COUNT_INIT		RETURN		
MOVWF	cnt_long	; cnt_long = LONG_COUNT_INIT		INIT	
MOVLW	REP_FAST_COUNT			INIT	
MOVWF	cnt_rep_fast	; cnt_rep_fast = REP_FAST_COUNT			; Inicializace portů
GOTO	ISR_FINAL		CLRF	PORTA	; inicializace PORTA
			CLRF	PORTB	; inicializace PORTB
			BSF	STATUS, RP0	; výběr banky 1
			CLRF	ANSEL	; piny AN<6:0> jako digitální I/O
			CLRF	TRISA	; piny portu A jako výstupy
			MOVLW	b'11100000'	
			MOVWF	TRISB	; piny RB<4:0> jako výstupy, RB<7:5> jako vstupy
			MOVLW	b'00000100'	
			MOVWF	OPTION_REG	; povolení pull-up rezistorů na portu B,
					; povolení TMR0, předdělička 1:32
					; Inicializace interního oscilátoru
			MOVLW	b'01110000'	
			MOVWF	OSCCON	; nastavení kmitočtu interního oscilátoru na 8 MHz
			BCF	STATUS, RP0	; výběr banky 0
			MOVLW	b'10100000'	
			MOVWF	INTCON	; povolení přerušení od časovače TMR0
					; Inicializace proměnných
			MOVLW	NO_KEY_PRESSED	
			MOVWF	key_stat_pv	; předchozí platný stav tlačítek = žádné stisknuté
			CLRF	flags	
			MOVLW	b'00000001'	
			MOVWF	porta_led	; rozsvítí LED0
			MOVLW	0xFF	
			MOVWF	led_br	; maximální jas LED
			CALL	RESET_READ_COUNT	
			MOVLW	LONG_COUNT_INIT	
			MOVWF	cnt_long	
			MOVLW	REP_FAST_COUNT	
			MOVWF	cnt_rep_fast	
					; Hlavní smyčka programu
					MAIN
					; Hlavní smyčka je stejná jako v programu z tab.78.
					; Podprogram pro načtení stavu tlačítka
					SCAN_KEY
					; Podprogram je stejný jako v programu z tab.78.
					; Podprogram pro rotaci LED vpravo
					LED_ROT_RIGHT
			BCF	porta_led, 4	
			BTFS	porta_led, 0	; svítí-li LED0, nastav bit porta_led<4>
			BSF	porta_led, 4	
			RRF	porta_led, f	
				RETURN	
					; Podprogram pro rotaci LED vlevo
					LED_ROT_LEFT
			BCF	STATUS, C	
			BTFS	porta_led, 3	; svítí-li LED3, nastav bit C
			BSF	STATUS, C	
			RLF	porta_led, f	
				RETURN	
					; Podprogram pro zvětšení jasu LED
					LED_BR_INC
					; Podprogram je stejný jako v programu z tab.78.
					; Podprogram pro zmenšení jasu LED
					LED_BR_DEC
					; Podprogram je stejný jako v programu z tab.78.
					END

JEDNODUCHÁ ZAPOJENÍ PRO VOLNÝ ČAS

Blikající vánoční stromeček

Před Vánocemi snad přijde vhod návod na zhotovení malého dekorativního vánočního stromečku s osmi LED vydávajícími mihotající se světlo. Efekt je velmi pěkný, jak bylo ověřeno na zhotoveném vzorku (obr. 4).

Popis funkce

Schéma zapojení blikajícího vánočního stromečku je na obr. 1. Základem zapojení je osmicestý analogový multiplexer 4051 (IO2) s osmi různobarevnými LED D1 až D8 připojenými k jeho výstupům X0 až X7. Multiplexerem se připojují katody nadresovaných LED k zemi, čímž se

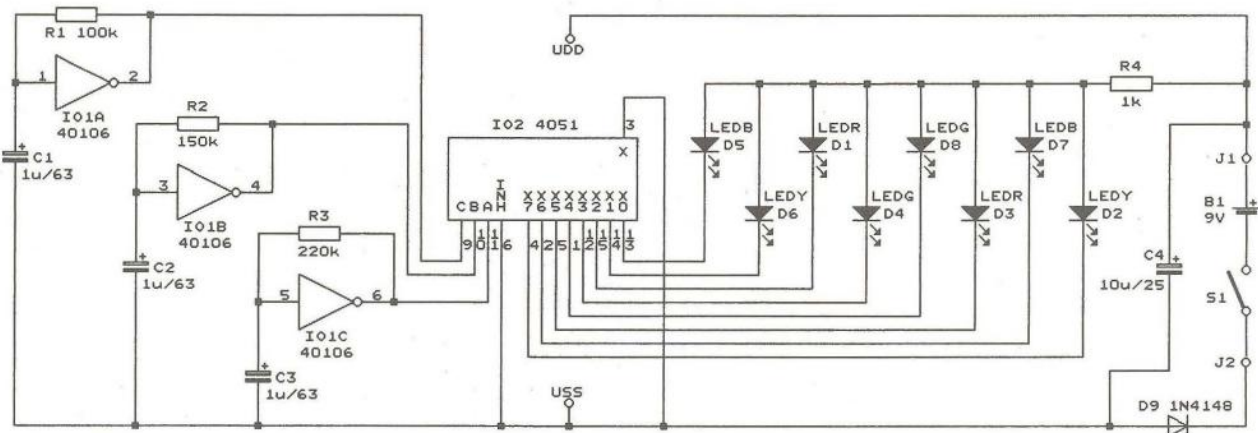
rozvěcejí. Proud LED je určován jediným rezistorem R4, protože rozsvícená je vždy jen jedna z LED.

Aby se LED rozsvěcely ve zdánlivě nahodilém pořadí, je multiplexer IO2 pseudonahodile adresován třemi taktovacími signály s mírně odlišnými periodami. Taktovací signály jsou generovány třemi multivibrátory s inverty 40106 (IO1A až IO1C) obsahujícími Schmittův klopný obvod (SKO) na svých vstupech.

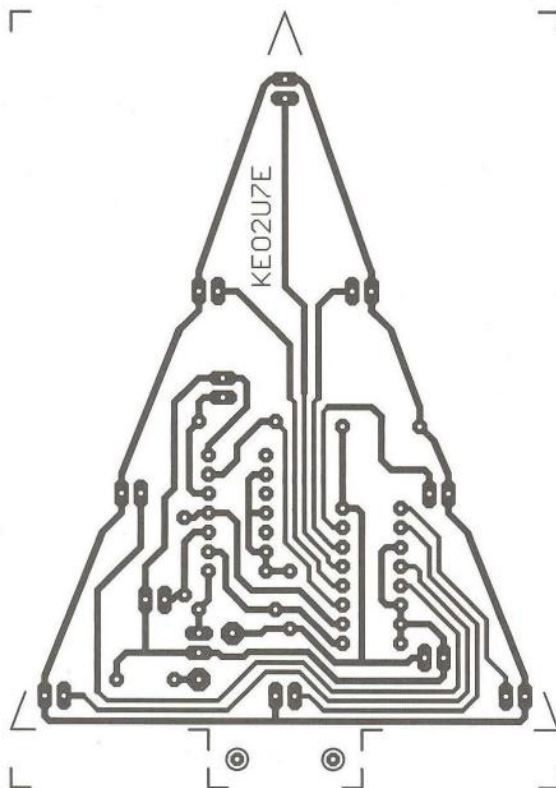
Inverty s SKO se vyznačují vstupní hysterezí, která je charakterizována dolní a horní rozhodovací úrovní invertoru. Rozdíl mezi těmito úrovněmi, tj. hystereze, se pohybuje okolo jednoho voltu v závislosti na velikosti napájecího napětí a na výrobci. Hystereze je dosaženo vnitřní kladnou zpětnou vazbou, díky které

je invertor s SKO doplněn vnějším časovacím RC obvodem schopen kmitat.

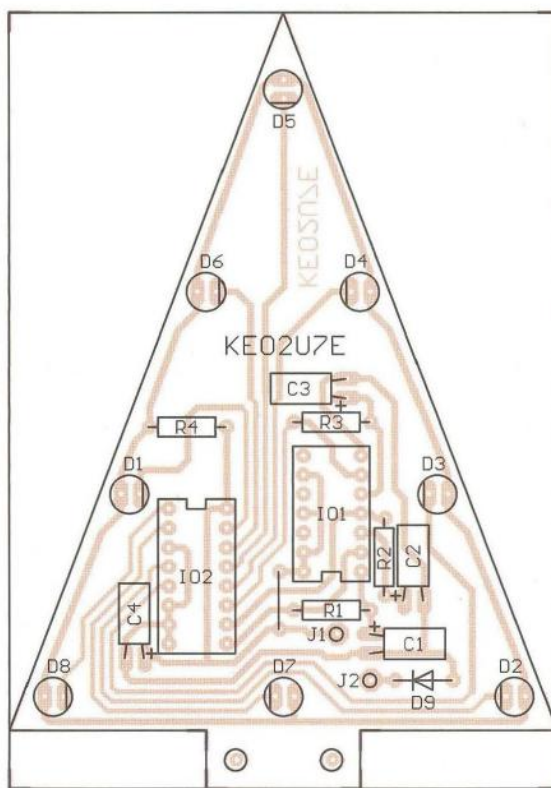
Popišme si funkci generátoru s invertorem IO1A. Po zapnutí napájení je C1 vybitý a je na něm nulové napětí. Na vstupu IO1A je tedy nízká úroveň L a výstup IO1A je ve vysoké úrovni H. Napětím z výstupu IO1A se přes R1 kondenzátor C1 nabíjí a napětí na něm se exponenciálně zvyšuje. Když napětí na C1 dosáhne horní rozhodovací úrovně obvodu IO1A, překlápí se výstup IO1A do úrovně L, C1 se přes R1 začne vybíjet a napětí na C1 začne exponenciálně klesat. Když napětí na C1 dosáhne dolní rozhodovací úrovně IO1A, překlápí se výstup IO1A nazpět do úrovně H, C1 se přes R1 začne nabíjet a napětí na C1 se opět začne exponenciálně



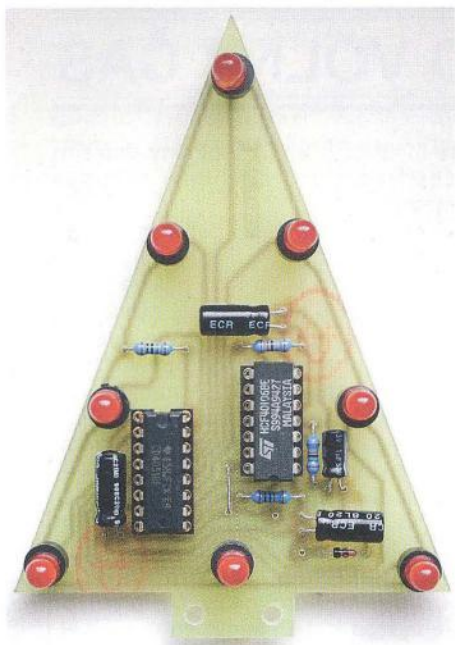
↑ Obr. 1. Schéma zapojení blikajícího vánočního stromečku



← Obr. 2. Deska s plošnými spoji blikajícího vánočního stromečku (měř.: 1 : 1)



→ Obr. 3. Rozmístění součástek na desce blikajícího vánočního stromečku



Obr. 4. Deska blikajícího vánočního stromečku osazená součástkami

zvýšovat. Popisovaný děj se neustále opakuje a na C1 je tak pilovité napětí pohybující se periodicky mezi dolní a horní rozhodovací úrovní IO1A. Na výstupu IO1A je obdélníkový signál se střídou přibližně 1 : 1.

Je zřejmé, že perioda kmitů nezáleží pouze na časové konstantě $R1 \cdot C1$, ale i na hysterze IO1A (čím je hysterze menší, tím je perioda kratší). Protože hysterze invertoru není nijak přesně definována a může se podle napájecího napětí a výrobce lišit až v poměru 1 : 4 (tedy se může pohybovat v intervalu např. od 0,5 do 2 V), není takto zapojený generátor vhodný pro náročnější použití - pro blikátko však postačuje.

V realizovaném vzorku má signál z IO1A periodu 78 ms (tj. kmitočet 12,8 Hz), signál z IO1B má periodu 116 ms (tj. kmitočet 8,6 Hz) a signál z IO1C má periodu 164 ms (tj. kmitočet 6,1 Hz). Generované kmitočty jsou záměrně takto vysoké, aby se vlivem setrvačnosti lidského zraku zdálo, že vždy svítí současně několik nahodile vybraných LED. Výsledkem je efektní mihotající se světlo všech LED.

Zapojení je napájeno napětím 9 V z destičkové baterie. Napájení se zapíná spínačem S1, dioda D9 chrání obvody před poškozením při přepólování baterie. Odebíraný proud byl změřen 16 mA. Tento proud se zdá redaktorovi značně velký, protože do LED může téci přes R4 proud maximálně 7 mA a obvody CMOS řady 4000 mají odběr řádu μA . Měřením bylo zjištěno, že proud asi 10 mA teče do napájecího přívodu IO2. Protože zapojení IO2 je podle katalogu v pořádku, dál nad tímto jevem redaktor nebdal. Pokud by měl někdo

svyvětlení, může ho zaslat do redakce - rádi ho otiskneme.

Konstrukce a oživení

Blikající vánoční stromeček je zhotoven z vývodových součástek, které jsou umístěny na desce s jednostrannými plošnými spoji (obr. 2, obr. 3).

IO1 a IO2 vložíme do objímek, abychom je případně mohli později použít v jiných konstrukcích - není to však nutné. Všechny kondenzátory umístíme naležato, aby nepřevyšovaly LED. Pouzdra LED můžeme podložit plastovými distančními sloupky o délce např. 5 mm, aby LED více vyčnívaly z desky. Pečlivě dbáme na správné pólování všech součástek. Fotografie desky osazené součástkami je na obr. 4.

S oživením vánočního stromečku by neměly být potíže - realizovaný vzorek pracoval na první zapojení.

Desku s plošnými spoji přišroubujeme k malému prkénku tak, aby stála jako stromek ve svislé poloze. Na prkénko připevníme napájecí destičkovou baterii B1 s připojovacím klipsem a vypínač napájení S1 (posuvný nebo páčkový). Desku můžeme překrýt papírovou maskou s otvory pro LED, kterou podle svého vkusu výtvarně pojednáme.

Seznam součástek

R1	100 k Ω , miniaturní
R2	150 k Ω , miniaturní
R3	220 k Ω , miniaturní
R4	1 k Ω , miniaturní
C1 až C3	1 $\mu\text{F}/50\text{ V}$, radiální, miniaturní
C4	10 $\mu\text{F}/50\text{ V}$, radiální
D1, D3	LED červená s velkým jasnem, 5 mm
D2, D6	LED žlutá s velkým jasnem, 5 mm
D4, D8	LED zelená s velkým jasnem, 5 mm
D5, D7	LED modrá s velkým jasnem, 5 mm
D9	1N4148
IO1	40106 (DIL14)
IO2	4051 (DIL16)
objímka	precizní DIL14 pro IO1
objímka	precizní DIL16 pro IO2
B1	destičková baterie 9 V
klips	na destičkovou baterii
S1	spínač jednopólový
deska	s plošnými spoji č. KE02U7E

MM

Everyday Practical Electronics, 2/2006

Přípravek k rozmítání kmitočtu

Popisovaný přípravek dovoluje ve spolupráci s běžným nerozmítaným vf generátorem snímat kmitočtové charakteristiky vf a mf pásmových propustí v různých přijímačích apod.

K získání signálu s rozmítaným kmitočtem, kterým se měřený objekt proměřuje, se využívá principu směřování. Ve vnitřním směšovači přípravku se směšuje nepřeladitelný pilovité rozmítaný signál 5 MHz z vnitřního LC oscilátoru s přeladitelným nerozmítaným vf signálem z vnějšího vf generátoru a získává se tak rozmítaný signál přeladitelný od nuly do desítek MHz. Součástí přípravku je i generátor rozmítací pily. Kmitočet pily je nastavitelný od 0,7 do 40 Hz, změnou rozkmitu pily lze regulovat zdvih rozmítání od 0 do 250 kHz.

Při používání přípravku se nastaví takový kmitočet vnějšího vf generátoru, aby součtový nebo rozdílový produkt směřování odpovídal střednímu kmitočtu proměřované pásmové propusti. Např. při zobrazování křivky propustnosti mf filtru pracujícího na kmitočtu 455 kHz nastavíme kmitočet vnějšího vf generátoru 4,545 MHz a využíváme rozdílový produkt směšování.

Při měření mf filtru se středním kmitočtem 10,7 MHz nastavíme kmitočet vf generátoru 5,7 MHz a využíváme součtový produkt směšování. Pokud potřebujeme na 10,7 MHz větší zdvih než 250 kHz, použijeme ke směšování třetí harmonickou vnitřního rozmítaného oscilátoru, která je 15 MHz a má zdvih rozmítání až 750 kHz. Abychom získali kmitočet 10,7 MHz, směšujeme 15 MHz s kmitočtem 4,3 MHz z vf generátoru.

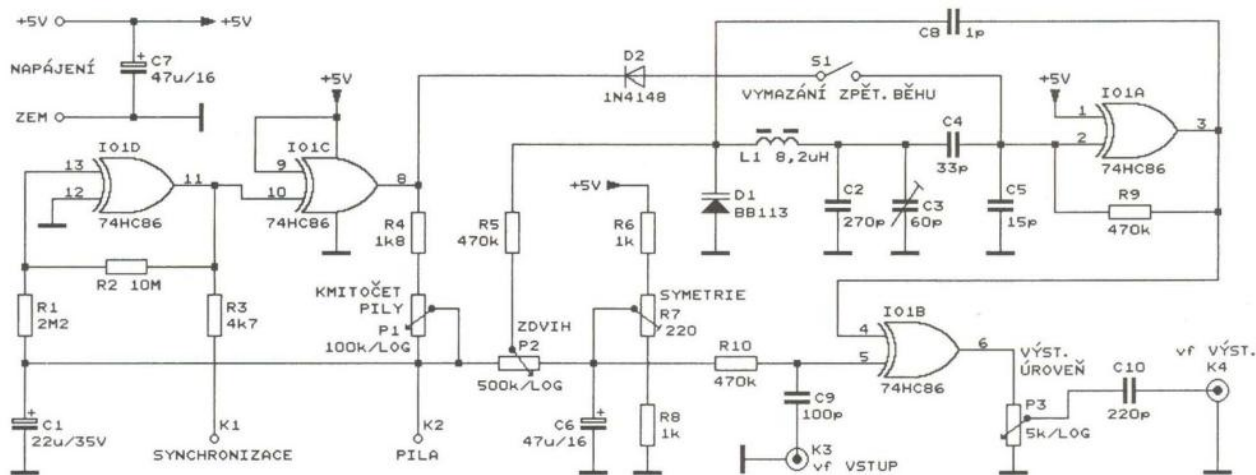
Nežádoucí produkty směšování nejsou v přípravku nijak potlačovány, jejich potlačení zajišťuje měřená propust. Na výstupu měřené propusti je díky její selektivitě čistě sinusový signál s proměnnou amplitudou.

Měřená kmitočtová charakteristika se zobrazuje na osciloskopu. Svislá výchylka světelného bodu na obrazovce musí být úměrná amplitudě vf signálu nacházejícího se na výstupu měřeného objektu. Proto na vstup Y osciloskopu vedeme signál z výstupu měřeného objektu. Signál můžeme přivádět buď přímo (pokud má osciloskop dostatečnou šířku pásma), nebo přes diodovou detekční sondu.

Vodorovná výchylka světelného bodu na obrazovce musí být úměrná kmitočtu měřícího vf signálu. Protože je tento kmitočet určen rozmítací pilou, obvykle se k vodorovnému vychylování používá rozmítací pila. Pila se vede z přípravku na vstup X osciloskopu.

Schéma zapojení přípravku je na obr. 5. Základem všech jeho obvodů je čtveřice hradel XOR 74HC86 obsazená v jednom pouzdru DIL (IO1A až IO1D).

Aktivním prvkem oscilátoru 5 MHz je hradlo IO1A, které díky úrovni H na vstupu 1 IO1A a rezistoru R9 pra-



Obr. 5. Schéma zapojení přípravku k rozmitání kmitočtu

čuje jako invertující lineární zesilovač. V obvodu zpětné vazby má tento zesilovač zapojen přes C8 laděný obvod LC ve tvaru článku Π , kterým je určován kmitočet oscilací. Na rezonančním kmitočtu posouvá článek Π fázi přenašeného signálu o 180° , takže celkový posuv fáze ve zpětnovazební smyčce je 360° a oscilátor díky tomu může kmitat.

Cívka L1 je navinuta na železovém toroidním jádru T50-2 o vnějším průměru 12,7 mm a má 40 závitů měděného lakovaného drátu o průměru 0,4 mm. Kapacitní dělič s C4 a C5 zmenšuje zatížení laděného obvodu vstupem hradla IO1A. Kondenzátory C2, C4 a C5 v laděném obvodu musejí být stabilní, nejlepší jsou keramické z materiálu NP0. Trimrem C3 se při nastaveném nulovém zdvihu rozmitání nastavuje přesný kmitočet oscilátoru 5,000 MHz.

Kmitočet oscilátoru se rozmitá pomocí varikapu BB113 (D1), na který se přes oddělovací rezistor R5 a potenciometr P2 pro nastavení zdvihu přivádí rozmitací pilovité napětí. BB113 je tzv. AM varikap, který má při závěrném napětí 1 V kapacitu asi 250 pF a při napětí 30 V kapacitu menší než 13 pF. Lze jej nahradit varikapem TESLA KB113, který je občas ještě k dostání.

Rozmitací pilovité napětí se odebrává z generátoru pily s hradly IO1D a IO1C. Hradlo IO1D díky spojení vstupu 1 IO1D se zemí neinvertuje, takže spolu s R1 a R2 pracuje jako Schmittův klopný obvod (SKO) s dolní rozhodovací úrovní asi 2 V a horní rozhodovací úrovní asi 3 V (při napájecím napětí 5 V). Druhé hradlo IO1C díky vysoké úrovni H zaváděné na jeho vstup 9 IO1C invertuje a je použito jako invertor.

Pilovité napětí se vytváří na kondenzátoru C1, který se nabíjí a vybíjí přes R4 a P1 napětím z výstupu invertoru IO1C. Kmitočet pily je určen hodnotami součástek C1, R4 a P1 a potenciometrem P1 jej lze nastavit v již uvedených mezích 0,7 až 40 Hz.

Pokud je napětí na C1 nižší než horní rozhodovací úroveň SKO, je na výstupu IO1D nízká úroveň L a na výstupu IO1C vysoká úroveň H, C1 se přes R4 a P1 nabíjí a napětí na něm vzrůstá. Když napětí na C1 překročí horní rozhodovací úroveň SKO, přejde výstup IO1D do úrovně H a výstup IO1C do úrovně L, C1 se přes R4 a P1 začne vybíjet a napětí na C1 plynule klesá. Když dosáhne dolní rozhodovací úrovně SKO, přepoklopí se výstup IO1D do úrovně L a výstup IO1C do úrovně H a C1 se začne opět nabíjet. Celý děj se neustále opakuje, takže na C1 je pilovité napětí se střídou přibližně 1 : 1 a mezivrcholovým rozkmitem určeným rozdílem rozhodovacích úrovní SKO, tj. asi 1 V. Pila na C1 má exponenciální hrany, při uvedeném malém rozkmitu je však můžeme považovat za lineární. Ss složka pily je uprostřed rozhodovacích úrovní SKO a je asi 2,5 V (při napájecím napětí 5 V).

Abyste při regulaci zdvihu rozmitání potenciometrem P2 neměnila ss složka pily na běžci P2 a následkem toho se neposouval střední kmitočet oscilátoru, je na studený (pravý) vývod P2 přiváděno z děliče R6 až R8 předpětí o velikosti ss složky pily na C1. Přesná velikost předpětí se nastavuje trimrem R7. Rušivé složky předpětí jsou potlačovány blokovacím kondenzátorem C6.

Abyste bylo možné pilovité napětí využít v osciloskopu k vodorovnému vychylování, je vyvedeno na výstupní svorku K2 (PILA), odkud se vede do osciloskopu na vstup X.

Pokud osciloskop nemá vstup X, může se k vodorovnému vychylování použít vnitřní časová základna. Její kmitočet se musí nastavit shodný s kmitočtem rozmitací pily, aby byl obraz stabilní, je nutné základnu synchronizovat s rozmitací pilou. K synchronizaci jsou vhodné hrany binárního signálu na výstupu SKO IO1D. Tento signál je vyveden přes ochranný rezistor R3 na výstupní svorku K1 označenou SYNCHRONIZACE.

Kmitočet pily a zdvih, kterými je určována rychlost rozmitání, je nutné volit v souladu se strmostí boků kmitočtové charakteristiky měřené propusti. Čím má propust strmější boky, tím pomalejší musí být rozmitání, aby se vlivem nenulové doby nakmitávání vf signálu na propusti nepřijatelně nedeformovala její kmitočtová charakteristika. Při pomalém rozmitání však obrázky na osciloskopu bliká a je špatně čitelný. V praxi začínáme snímat kmitočtovou charakteristiku propusti s nejvyšším kmitočtem pily (40 Hz) a s minimálním potřebným zdvihem (při kterém je křivka propustnosti kmitočtové charakteristiky roztažena téměř přes celou šířku obrazovky). Pak kmitočet pily pomalu snižujeme a přitom sledujeme tvar zobrazované kmitočtové charakteristiky. Pokud se tvar nemění, ponecháme nejvyšší kmitočet pily. Pokud se mění, snižujeme kmitočet pily tak dlouho, až se přestane měnit. Při tomto kmitočtu pily pak dále měříme a nastavujeme propust. U selektivních propustí je přípustný kmitočet pily obvykle nízký (jednotky Hz) a obraz bliká - je to daň za jednoduché řešení zobrazování bez paměti.

Při střídě rozmitací pily přibližně 1 : 1 se světelný bod pohybuje po obrazovce zleva doprava a pak zprava doleva zhruba stejnou rychlostí a při obou směrech jeho pohybu se vykresluje kmitočtová charakteristika měřené propusti. Při nízkém kmitočtu pily je to výhodou, protože kmitočet blikání obrazu je dvojnásobkem kmitočtu pily. Při vysokém kmitočtu pily, kdy obraz již neblíká, se zobrazují přes sebe dvě kmitočtové charakteristiky (jedna snímaná při zvyšování a druhá při snižování kmitočtu vf signálu), které se vlivem konečné doby nakmitávání propusti zcela nekryjí. Tento efekt není příjemný a lze mu čelit sepnutím spínače S1. Tím se vymaže obraz při pohybu světelného bodu na obrazovce ve směru zprava doleva.

Při sepnutém S1 se přes oddělovací diodu D2 klíčuje oscilátor binár-

ním signálem z výstupu invertoru IO1C. Když je na výstupu 8 IO1C úroveň H (tj. při růstu napětí na C1 a při pohybu bodu na obrazovce zleva doprava), je D2 vypnutá a oscilátor normálně kmitá. Když je však na výstupu 8 IO1C úroveň L (tj. při poklesu napětí na C1 a při pohybu bodu po obrazovce zprava doleva), je D2 sepnutá a uzemňuje vstup 2 IO1A. Proto oscilátor nekmitá a při pohybu světelného bodu na obrazovce zprava doleva není vykreslována kmitočtová charakteristika, ale jen vodorovná úsečka.

Jako směšovač je použito čtvrté hradlo XOR IO1B. Na vstup 4 IO1B je přiváděn signál z výstupu oscilátoru (z IO1A), na druhý vstup 5 IO1B je přiváděn přes konektor K3 a oddělovací kondenzátor C9 sinusový signál z vnějšího vf generátoru. Tento sinusový signál musí mít efektivní napětí 0,1 až 1 V, tj. mezivrcholový rozkmit přibližně 0,3 až 3 V. Aby se tímto relativně slabým signálem mohlo překlápět hradlo IO1B, je jeho vstup 5 IO1B uveden do stavu maximální citlivosti přivedením předpětí o velikosti zhruba poloviny napájecího napětí. Předpětí je přiváděno přes oddělovací rezistor R10 a je odebíráno z běžce trimru R7 obsaženého v již existující děliči napájecího napětí.

Na výstupu směšovače je „ošklivý“ zubatý signál tvořený všemi produkty směšování - to však nevádí, měřená propust z něj pro zobrazení na osciloskopu vybere jen jeden žádoucí sinusový produkt.

Ze směšovače je výstupní signál veden přes potenciometr P3 pro regulaci úrovně signálu a přes oddělovací kondenzátor C10 na výstupní konektor K4. Nastavujeme vždy co nejvyšší úroveň signálu, ale jen takovou, při které není měřený objekt přebuzen.

Pokud chceme přípravek používat ke skutečnému měření, musí být vnější vf generátor vybaven číslicovou kmitočtovou stupnicí s rozlišením 100 Hz (max. 1 kHz) a musí mít dostatečně jemné ladění. Přeladováním kmitočtu vf generátoru posouváme zobrazovanou kmitočtovou charakteristiku ve vodorovném směru po stínítku osciloskopu, pro jednotlivá nastavení čteme na číslicové stupnici kmitočty a z nich pak počítáme šířky pásma pro zvolené útlupy propusti.

Např. chceme-li znát šířku pásma pro útlum 6 dB, laděním generátoru nastavíme na svislou čáru rastru ve středu obrazovky bod s útlumem 6 dB na levém boku zobrazované křivky propustnosti a přečteme a zapíšeme kmitočty f_{6P} . Pak přeladěním generátoru posuneme na střed obrazovky bod s útlumem 6 dB na pravém boku křivky propustnosti a přečteme a zapíšeme kmitočty f_{6L} . Šířku pásma pro útlum 6 dB pak vypočítáme jako

rozdíl f_{6P} a f_{6L} (odečítáme vždy menší číslo od většího).

Pomocí přípravku však nelze přesně zjistit střední kmitočty měřené propusti, protože nominální střední kmitočty 5 MHz vnitřního rozmitaného oscilátoru se může při změnách teploty a časem měnit o desítky kHz.

Přes svoji jednoduchost je přípravek k rozmitání kmitočtu velmi užitečný a otevírá nám nové obzory. Získáme s ním mnoho zkušeností, které později můžeme uplatnit při práci s dokonalejším zařízením.

MM

FUNKAMATEUR, 5/2009

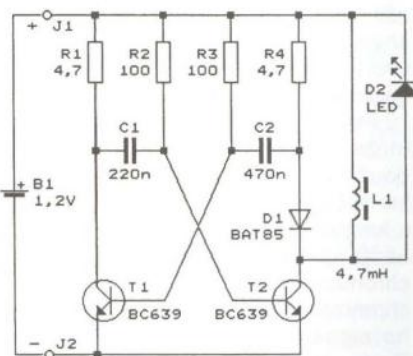
Vybíječ článků NiCd nebo NiMH

Pokud nějaký přístroj napájíme několika sériově spojenými články NiCd nebo NiMH, nevybíjejí se jednotlivé kusy zcela shodně. Když přístroj nahlásí vybitou baterii a články je potřeba nabít, je nejhorší článek zcela vybitý, zatímco ostatní jsou podle své jakosti ještě víceméně nabité. Aby se při následném nabíjení články se zbytkovým nábojem nepřebíjely a nehrozilo nebezpečí jejich poškození, je vhodné všechny články před nabíjením zcela vybit.

K tomu můžeme použít vybíječ, jehož schéma zapojení je na obr. 6. Vybíječ je určen pro jeden tužkový (AA, R06) nebo mikrotužkový (AAA, R03) článek, proto musíme zhotovit tolik vybíječů, kolik potřebujeme vybit jednotlivé články.

Vybíječ je zapojen jako klasický multivibrátor s tranzistorem T1 a T2 a vybíjí článek svým napájecím proudem. Multivibrátor je doplněn diodou D1 a tlumivkou L1, takže pracuje jako zvyšující měnič DC/DC. Může tak napájet LED D2 (červenou s velkou účinností), která svým svitem indikuje probíhající vybíjení. Kmitočty multivibrátoru je asi 25 kHz.

Odporů rezistorů v multivibrátoru jsou záměrně zvoleny malé, aby byl vybíjecí proud dostatečný - při napětí



Obr. 6. Schéma zapojení vybíječe článků NiCd nebo NiMH

člátku 1,2 V je asi 200 mA, při napětí 0,8 V je asi 100 mA a při ukončení vybíjení, kdy napětí článku poklesne na přibližně 0,65 V, je asi 50 mA. Při menším napětí článku se již křemíkové tranzistory T1 a T2 nejsou schopné otevírat, multivibrátor přestane kmitat a vybíjení se tak ukončí. Vypnutými tranzistorem protéká jen nepatrný proud, takže článek není již dále vybíjen. Konec vybíjení je indikován zhasnutím LED D2.

I když většina vybíječů ukončuje vybíjení článku při napětí okolo 1 V, není konečné vybíjecí napětí 0,65 V na závadu a článkům neškodí.

Podle popisu v původním prameni je vybíječ zkonstruován na podlouhlé destičce s plošnými spoji, nad kterou je umístěn držák jednoho vybíjeného článku AA nebo AAA. L1 je běžně dostupná malá tlumivka s axiálními nebo radiálními vývody.

MM

Elektron, 6/1998

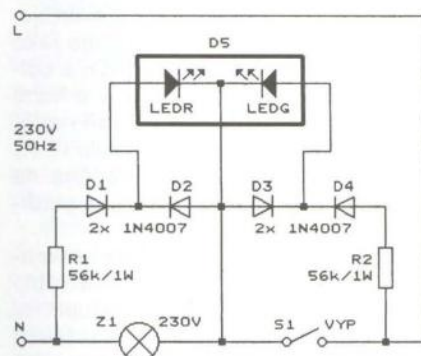
Dvoubarevný indikátor zapnutí

Na obr. 7 je schéma zapojení indikátoru zapnutí síťového spotřebiče (na schématu žárovky Z1, ale může to být jakýkoliv jiný spotřebič), který je zapínán spínačem S1. K indikaci je využívána dvoubarevná LED D5 se společnou katodou, která obsahuje dílčí červenou LED (LEDR) a zelenou LED (LEDG).

Když je spínač S1 vypnutý, teče v kladných půlvlnách síťového napětí proud součástkami R2, D4, LEDG a Z1, takže D5 svítí zeleně a indikuje přítomnost síťového napětí. Protékající proud je z hlediska spotřebiče Z1 zanedbatelný. Při sepnutém spínači S1 teče v záporných půlvlnách síťového napětí proud součástkami R1, D1, LEDR a S1, takže D5 svítí červeně a indikuje sepnutí S1. Změnou odporu rezistorů R1 nebo R2 můžeme nezávisle nastavit jas zeleného nebo červeného svitu.

MM

RADIO (RU), 1/2011



Obr. 7. Schéma zapojení dvoubarevného indikátoru zapnutí

Sluneční poskakovač řízený mikroprocesorem

Zbigniew Opiol

Cílem tohoto projektu bylo sestavit sluneční poskakovač, který se účastní soutěže strojů napájených sluneční energií, na VŠB-TU Ostrava. Aby byl povolen start v soutěži, poskakovač musel splňovat následující požadavky: Celková plocha solárních článků nesmí přesáhnout 1 dm², ovšem počet článků není fixní. Články se mohou zapojit sériově, paralelně nebo sérioparalelně; nesmí být použit žádný jiný zdroj napájení než solární články; panely nesmějí být nad deskou výše než 10 cm.

Cílem soutěže je projet trať dlouhou 1,8 m, rovnoměrně osvětlenou čtyřmi 500W reflektory, za co nejkratší dobu. Na startu může autíčko 15 s stát.

Konstrukce

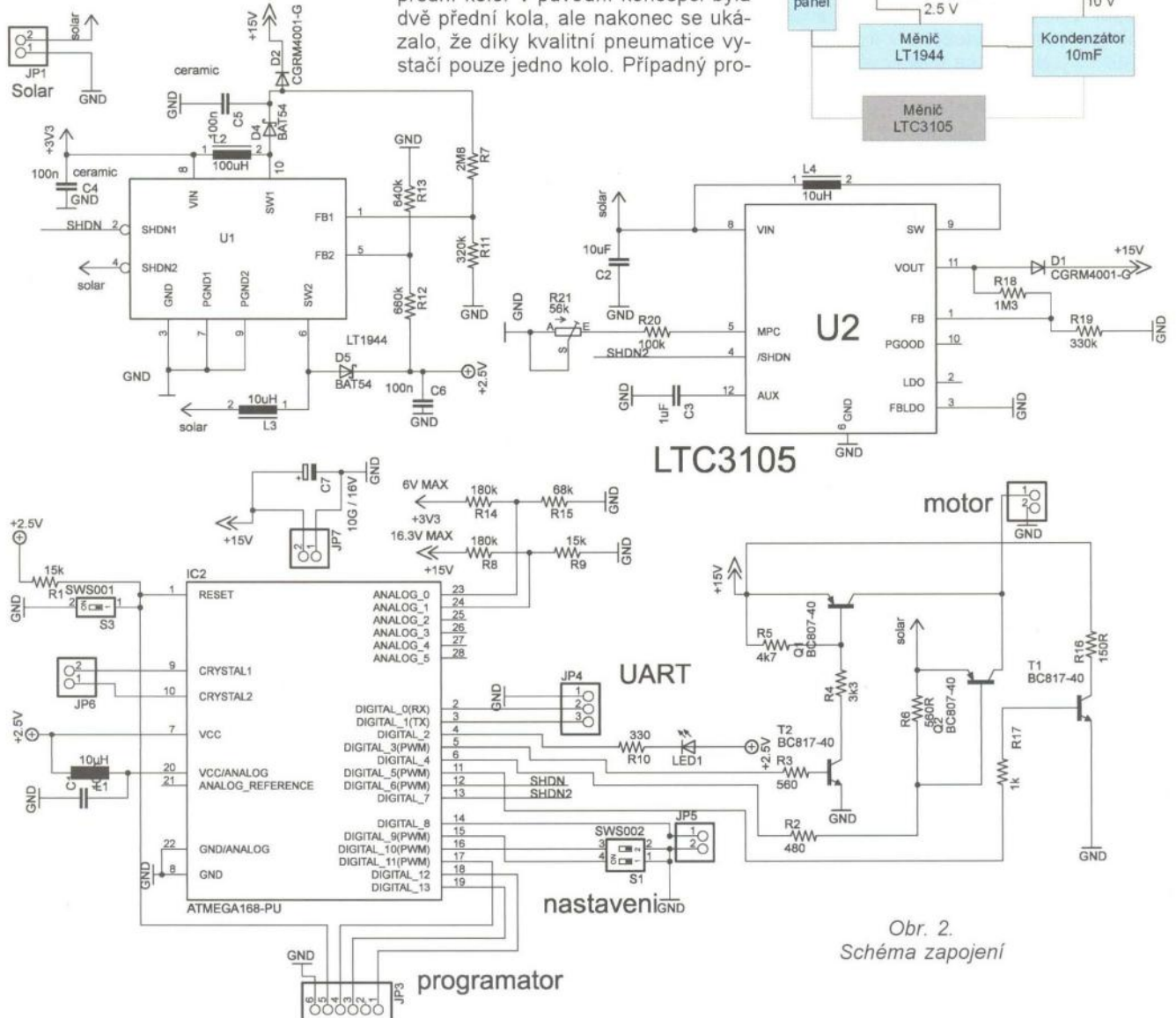
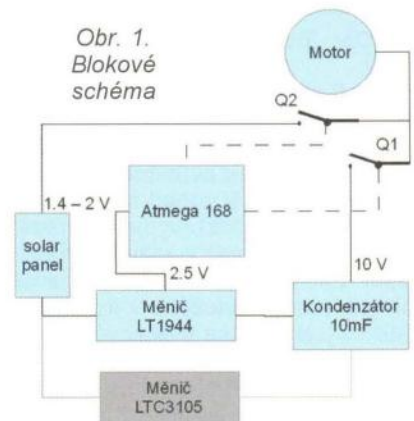
Klíčem k dobrému času je hmotnost, proto je kladen důraz na co nej-

lehčí materiály dostupné za přijatelnou cenu. Ideální řešení by bylo použít trubičky z karbonových vláken, ale díky své vysoké ceně bohužel pro nás nejsou vhodné. Na místo toho použijeme svářecí drát s měděným povrchem, který se navíc dobře pájí. Po mnohých pokusech se nejlépe osvědčila jednoduchá konstrukce tvaru T, se zadní hřídelí a náhonem na přední kolo. V původní koncepci byla dvě přední kola, ale nakonec se ukázalo, že díky kvalitní pneumatice vystačí pouze jedno kolo. Případný pro-

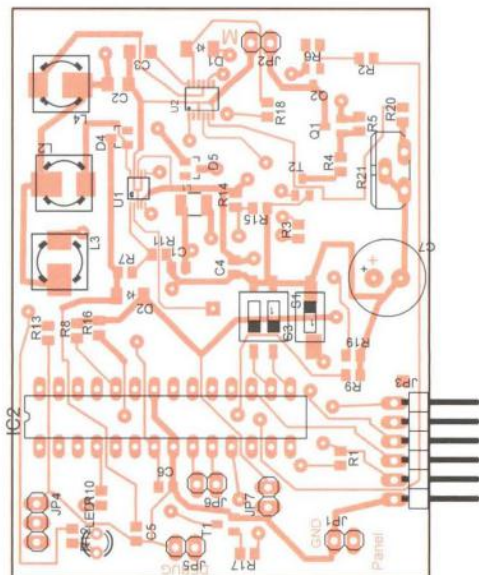
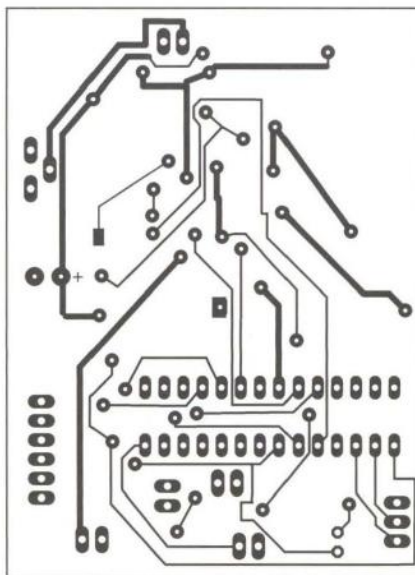
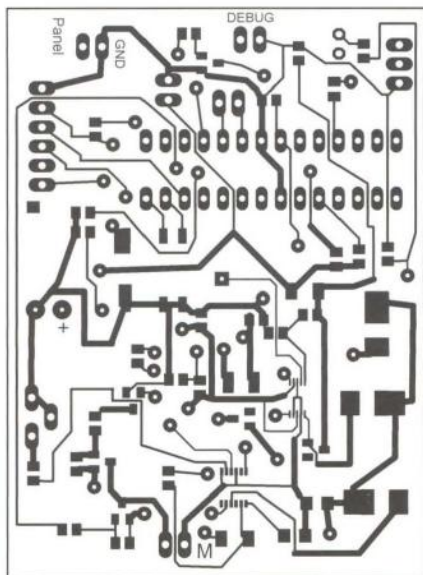
VYBRALI JSME NA
OBÁLKU



Obr. 1. Blokové schéma



Obr. 2. Schéma zapojení



Obr. 3. Deska s plošnými spoji

kluz při okamžitém startu je ošetřen softwarově, aby se neplývalo energií. Motorek je z mechaniky CD-ROM. Vhodný motorek by neměl naprázdno odebírat větší proud než 20 mA, proto, je-li možnost, vyplatí se rozebrat více mechanik a vybrat ten nejlepší. Zadní kola jsou připevněna na hřídeli, která je uložena v ložiskách. Jelikož jsou ložiska kuličková, nesmí se pájet, teplem by se vypařil mazací tuk a ložiska by přestala fungovat. Solární články jsou přilepeny k špejlové konstrukci, která je přichycená k rámu. V závislosti na světle a teplotě je bez zátěže napětí na solárním panelu přes 2 V, během nabíjení napětí klesne na 1,6 V a proud se pohybuje kolem 70 mA.

Hardware

Jako hlavní zdroj napájení slouží měnič U1 Linear Technology LT1944-1. Jedná se o dvojitý spínaný měnič s nastavitelným výstupním napětím. Měnič disponuje dvěma samostatnými větvemi, každá má však jiné parametry. První větev pracuje s periodou 400 ns, a proto je vhodná pro případ, kdy výstupní napětí je o mnoho větší než napětí vstupní. Z tohoto důvodu je použita pro nabíjení kondenzátoru. Výstupní napětí se nastavuje poměrem rezistorů na vývodu FB1 podle vzorce $R7 = R11 \cdot [(V_{out}/1,23) - 1]$.

Obdobné zapojení platí pro druhou větev, která pracuje s periodou 1,5 μ s a je vhodná pro zapojení, kdy je výstupní napětí blízké vstupnímu. Větev je použita jako napájecí pro mikrokontrolér s napětím 2,5 V. Protože měnič pracuje s vysokými frekvencemi, výrobce stanovil seznam doporučených cívek pro použití s měničem a uveřejnil je v katalogovém listu.

V zapojení (obr. 2) je použit ještě další měnič U2 LTC3105. Ten je zaměřen na „energy harvesting“. Pracuje

je již od 225 mV, disponuje funkcí „maximum power point tracking“ (získání maximální energie ze solárního článku, zabraňuje přetížení článku), avšak výstupní napětí je maximálně 5 V. Při slabém osvětlení je efektivnější než hlavní LT1944-1, avšak při této konkrétní aplikaci je osvětlení dostatečné a jeho přínos je minimální. Z tohoto důvodu není na desce osazen.

Všechny měniče disponují vstupem „SHUTDOWN“, který umožňuje je podle potřeby vypínat.

Jako procesor byl zvolen mikrokontrolér AVR ATMEGA 168. Jeho předností je nízká spotřeba (0,25 mA) a napájecí napětí (1,8 V). Aby byla zajištěna funkčnost spínaných tranzistorů, napájecí napětí je navýšeno na 2,5 V. Procesor využívá vnitřní RC oscilátor 8 MHz s děličkou 1/8, díky tomu není potřeba využívat externí krystal.

Na měření napětí na kondenzátoru a panelu byl použit integrovaný aproximační převodník A/D. Převodník funguje v mezích 15 kSps, proto jsme zvolili předdělič osmi, čímž dostaneme hodinový kmitočet převodníku 125 kHz. Převodník A/D je 10bitový, ale použijeme pouze 8 bitů zarovnaných doleva, a tudíž není nutné upravovat tvar výsledku. Jako referenční napětí je možnost volby mezi externím napětím a integrovaným 1,1 V. Pro naši aplikaci jsme zvolili integrovaný zdroj. Chyba převodníku je ± 2 LSB, nejedná se tedy o zvláště rychlý nebo přesný převodník, ale pro naši aplikaci dostačuje. Převodník také potřebuje napájení, které nesmí být rušeno, jinak je naměřený výsledek znehodnocen. Aby bylo možné změřit napětí 10 V na převodníku s rozsahem 1,1 V, je použit napěťový dělič. Vypočítané hodnoty jsou pouze orientační, protože používáme rezistory s přesností 5 %. Pro výpočet použijeme vztah $U_{pin}/U_c = R15/(R14 + R15)$. Jako nejjednodušší způsob eliminace chyby je buďto rezistory přeměřit, nebo změřit na

pět před a za děličem a tím taky dělicí poměr. Z dělicího poměru již snadno určíme LSB. Následující tabulka ukazuje maximální hodnoty na vstupu převodníku A/D.

R14(R8)	R15(R9)	U	U _{pin}
180 k Ω	68 k Ω	4,01	1,1
180 k Ω	15 k Ω	14,30	1,1

Procesor určuje zdroj energie motoru, jestli má být napájen z kondenzátoru (Q1) nebo přímo z panelu (Q2). Pro vývoj autíčka byl přínosný vybíjecí obvod pro kondenzátor (T1), který umožňoval zautomatizovat proces vybíjení bez nutnosti zapojit motor. Díky monitorování napětí na kondenzátoru lze přesně určit úroveň vybití.

Pro spínání jsou použity tranzistory BC807 a BC817. Procesorem s napětím 2,5 V na vývodu nelze spínat tranzistor motoru s napětím 10 V, proto jsou použity tranzistory dva.

$I_{OH} = 10$ mA - maximální proud na vývodu procesoru v úrovni H.

$I_c = 60$ mA - proud kolektoru Q1.

$\beta = 400$ - proudový zesilovací činitel Q1.

$I_b = (I_c/\beta) \cdot 5 = 0,75$ mA - proud báze Q1.

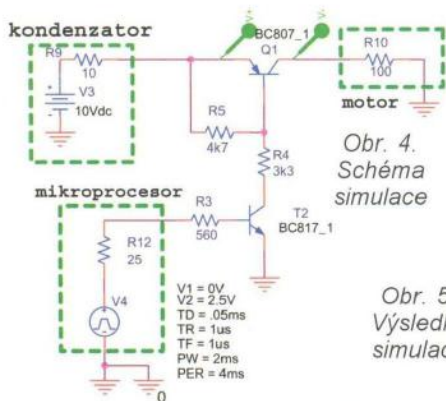
$R4 = (U_{kond} - U_{be} - U_{cesatT2})/I_b = (9,5 - 0,65 - 0,15)/0,75 = 12$ k Ω pro 10 V.

$R4 = (U_{kond} - U_{be} - U_{cesatT2})/I_b = (3,5 - 0,65 - 0,15)/0,75 = 3,6$ k Ω pro 4 V.

Protože se musí spínat nabitý kondenzátor (rozjezd) i vybitý (dojezd), byl zvolen horší případ: $R4 = 3,3$ k Ω . Pro ověření byla uskutečněna simulace, která potvrdila funkčnost, úbytek na tranzistoru nepřesáhl 70 mV v nejhrošším případě (kondenzátor téměř vybitý). Na obr. 4 a 5 je tato simulace a její výsledek.

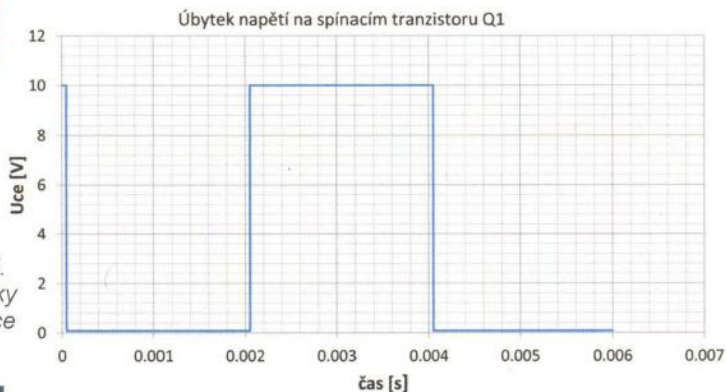
Oživení

Nejdříve je nutné osadit měniče a všechny související součástky. Poté lze desku připojit na zdroj s napětím asi 1,5 V a zároveň sledovat proud. Nepřesáhne-li proud jednotky mA, může být osazen mikroprocesor. Změříme napájení procesoru 2,5 V. Po

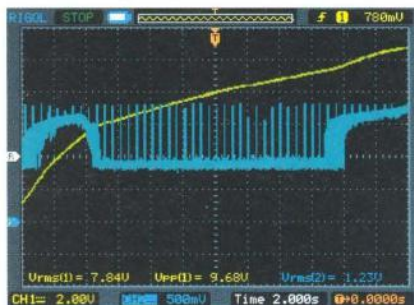


Obr. 4. Schéma simulace

Obr. 5. Výsledek simulace



Obr. 7. Vývojový diagram



Obr. 6. Nabíjení kondenzátoru (žlutá) a napětí na solárním článku (modrá)

zapájení by se měl procesor již ozvat v PC. Je nutné průběžně sledovat proud, aby případné zkraty bylo možné ihned odhalit. Poté již osadíme zbylé součástky a nakonec připojíme panel. Pro pracovní účely na panel stačí svítit stolní lampou z výšky asi 10 cm. Za těchto podmínek by se napětí naprázdno mělo pohybovat kolem 1,9 V. Na obr. 6 je nabíjení kondenzátoru (CH1) a napětí na solárním článku (CH2).

Software

Zdrojový kód byl napsán v jazyce C a je jednoduchý. Nepředpokládá složitý scénář, pouze závod. Již při chtrném osvětlení měnič začíná pracovat a procesor se aktivuje. Inicializují se porty a převodníky A/D. Díky převodníku A/D sledujícímu panel snadno poznáme, kdy autíčko stojí na startu a kdy jenom stojí mimo. Taky je možné zapnout měnič (ideálně LTC3105,

je-li osazen), ale při běžném osvětlení nabíjecí proud kondenzátoru je tak malý, že nabití trvá celou věčnost. Nehledě na fakt, že při startu podle pravidel musí být kondenzátor vybitý. Při položení autíčka na dráhu naroste napětí na panelu a pomocí převodníku se spustí odpočet. Po uplynutí času se autíčko rozjede.

Při plném nabití mohou kolečka proklouznout, takže preventivně je rozjezd softwarově zpomalen. Po celou dobu je zapnutý měnič, aby průběžně dobíjel kondenzátor. Když napětí kondenzátoru klesne pod napětí panelu, není efektivní používat měnič, a proto je měnič vypnut a motor je napájen přímo z panelu.

Deska obsahuje přepínače a jumpery, takže lze přidat další módy, např. pro exhibiční jízdy, kde by se kondenzátor nemusel vybit při startu, ale mohl by sloužit jako rezerva. Vývojový diagram programu je na obr. 7.

Procesor byl naprogramován pomocí programátoru STK-200, jedná se o programátor s jednoduchou konstrukcí, kde vystačíme s 4 rezistory, na rozhraní LPT, které se již dnes málo vyskytuje. V případě, že nedisponujete LPT, na internetu je spousta USB programátorů. Pro programování jsem použil PonyProg, který má pěkný interface a umožňuje graficky nastavovat „fuse“ bity.

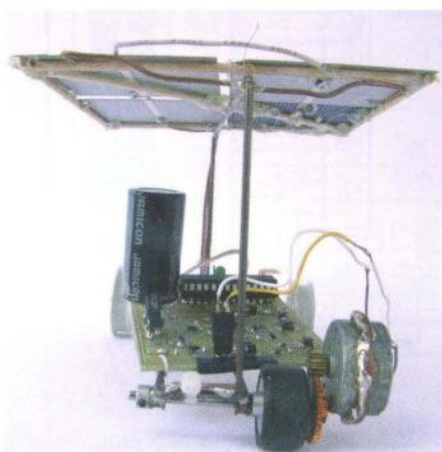
Závěr

Autíčko spolehlivě funguje, nicméně stále je prostor pro jeho zlepšení, hlavně v oblasti mechaniky. Celé má hmotnost 120 g, což lze považovat za relativně hodně, ale i přes tento fakt obsadilo 1. příčku v kategorii „s mikroprocesorem“ s časem 2,29 s. Veškeré součástky potřebné ke stavbě lze nalézt např. u fy Farnell. Podrobnosti o soutěži strojů napájených sluneční energií lze nalézt na adrese napajeni-sluncem.vsb.cz. Potřebné soubory lze stáhnout na www.aradio.cz.

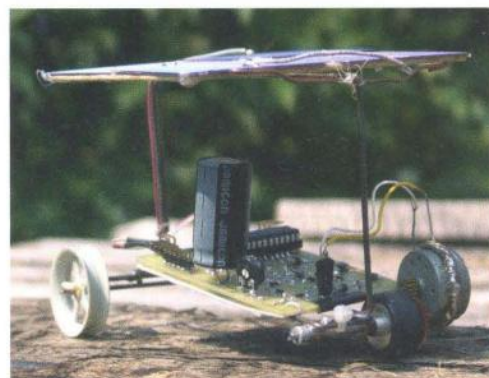
Seznam součástek

R1, R9	15 kΩ, 0805
R2	480 Ω, 0805
R3	560 Ω, 0805
R4	3,3 kΩ, 0805

R5	4,7 kΩ, 0805
R6	560 Ω, 0805
R7	2,8 MΩ, 0805
R8, R14	180 kΩ, 0805
R10	330 Ω, 0805
R11	320 kΩ, 0805
R12	660 kΩ, 0805
R13	640 kΩ, 0805
R15	68 kΩ, 0805
R16	150 Ω, 0805
R17	1 kΩ, 0805
R18	1,3 MΩ, 0805
R19	330 kΩ, 0805
R20	100 kΩ, 0805
R21	56 kΩ, TRIM_EU-PT10S
C1, C4,	
C5, C6	100 nF, 0805
C2	10 μF, 1206
C3	1 μF, 1206
C7	10 000 μF/16 V, (Low ES) CPOL-EUE3.5-10
D1, D2	1N4001
D4, D5	BAS40
Q1, Q2	BC807-40, SOT23
LED1	3 mm
T1, T2	BC817-40, SOT23
IC2	ATMEGA168-PU
U1	LT1944
U2	LTC3105
L1, L3, L4	10 μH, 1 MHz, max. 0,3 Ω, LQH6PPN100M43L (Murata)
L2	10 μH, 1 MHz, max. 0,3 Ω, SDR2207-101KL (Bourns)
S1, S3	SWS002
JP1, JP2,	
JP5 až JP7	PINHEADER-1X2
JP3	PINHEADER-1X6/90
JP4	PINHEADER-1X3



Obr. 8. Pohled na hnací kolo



Obr. 9. V terénu

GPS přijímač

Pavel Vitvar

Tuto konstrukci stavěli soutěžící v kategorii M - mládež (17 až 19 let) při Mistrovství ČR dětí a mládeže v radioelektronice 2012 v Hradci Králové.

Popis zapojení

GPS přijímač se skládá ze tří modulů. První je modul přijímače Motorola Oncore GT+, druhý je modul interface a zdroje, třetí modul je displej s tlačítky. Vzájemné propojení je realizováno propojovacími konektory SV4 (GPS), JP2, JP4, JP5 a JP10.

Modul interface obsahuje spínaný zdroj zvyšující a stabilizující napětí na 5 V pro přijímací modul a veškerou logiku. Zapojení měniče je převzaté z datasheetu.

Rozmístění součástek na desce je zásadní pro správnou funkci měniče. Napájecí napětí baterie je přivedeno na svorky ST1, ST2. Okolo ochranné Zenerovy diody, přes hlavní spínač umístěný na kabelu je přivedeno na vstup řídicího obvodu měniče IC1. Výstup měniče je přiveden na konektor JP3 a přes pájecí plošky SJ1 do celého přijímače. Procesor IC2 získává data přes konektor SV4, zpracovává a zobrazuje na displej DIS1. Tlačítko S1 přepíná jednotlivé obra-

zovky s daty na displeji, tlačítko S2 přepíná formát zobrazení polohy. Tlačítko S3 rozsvěcuje podsvětlení displeje. Trimmer R4 nastavuje kontrast displeje.

Použitý procesor je z řady 8051. Získává data z modulu Motorola Oncore v binárním formátu a přepočítává je na známý formát dd° mm' ss" nebo dd° mm,mm'.

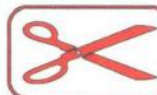
Přidanou funkcí je výpočet lokátoru - viz <http://www.volny.cz/cb16/lokator.htm>. Zobrazovaný čas je UTC. Po zapnutí se zobrazují naměřená data od posledního spuštění, a to konkrétně poloha, lokátor, výška, čas a datum. Pro určení polohy je nutný příjem signálu ze 4 družic. Počet přijímaných/známých družic je zobrazen na první straně v menu.

Oživení

- Po zapájení všech součástek je nutné nechat rozpojené pájecí plošky SJ1.

- Na konektor JP3 se připojí zatěžovací rezistor s odporem 100 Ω.

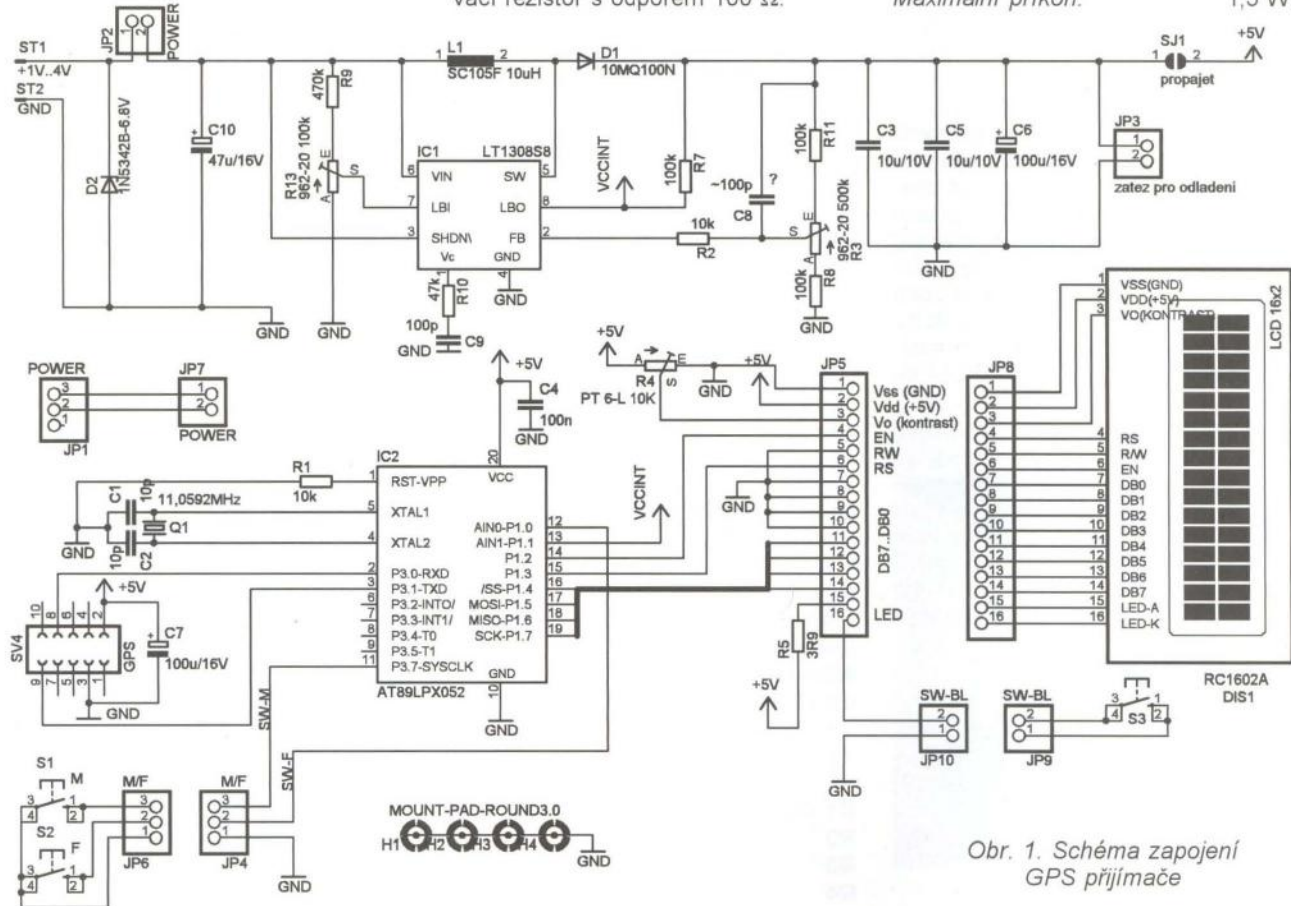
VYBRALI JSME NA OBÁLKU



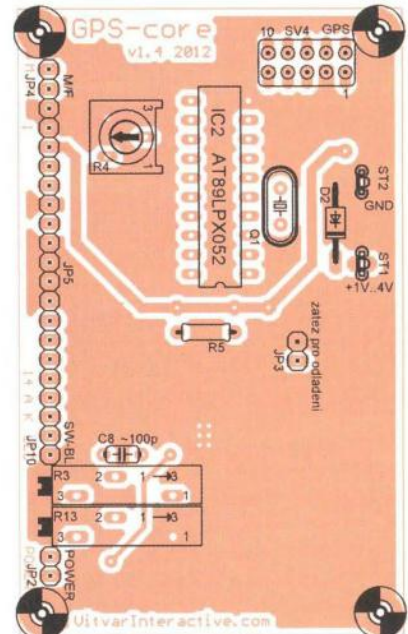
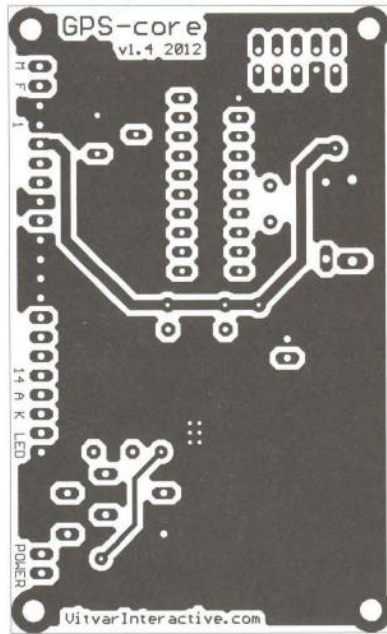
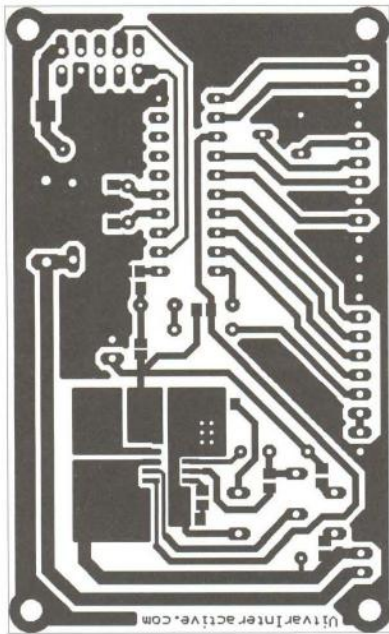
- Na vstupní svorky ST1, ST2 se připojí stabilizovaný zdroj s proudovým omezením na 1,5 A.
- Trimmerem R3 nastavíme správné výstupní napětí na 5 V ± 0,1 V.
- Odpojíme zdroj a zátěž a propájíme plošky SJ1. Poté opět připojíme zdroj. Na displeji se zobrazí uvítací obrazovka a přijímač začne pracovat.
- Na zdroji nastavíme napětí odpovídající vybité baterii (Li-pol asi 2,8 V; 2x AA baterie asi 2 V).
- Otáčíme trimrem R13, dokud nezačne na displeji v pravém horním rohu blikat ikona baterie.
- Změnou polohy trimru R4 se nastaví požadovaný kontrast displeje.

Technické údaje

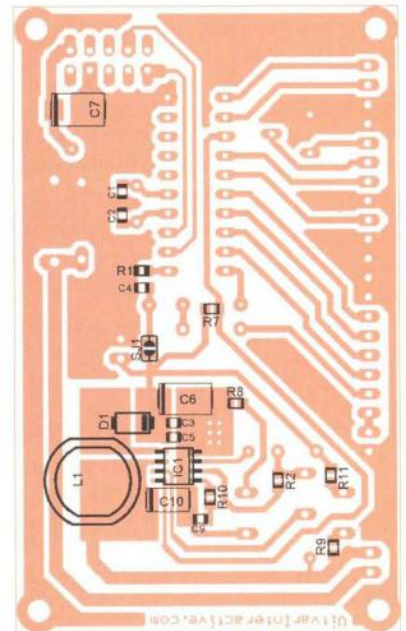
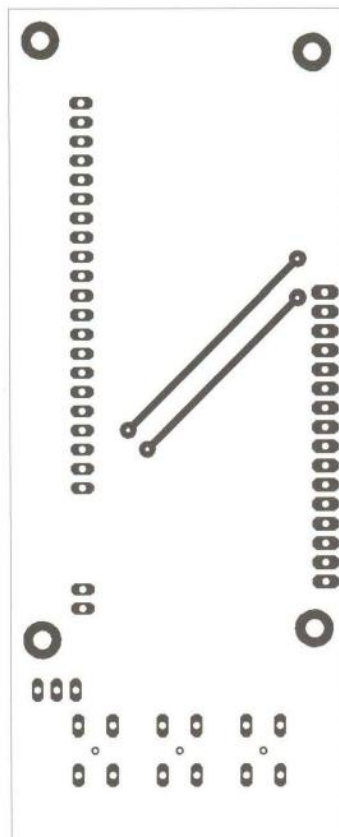
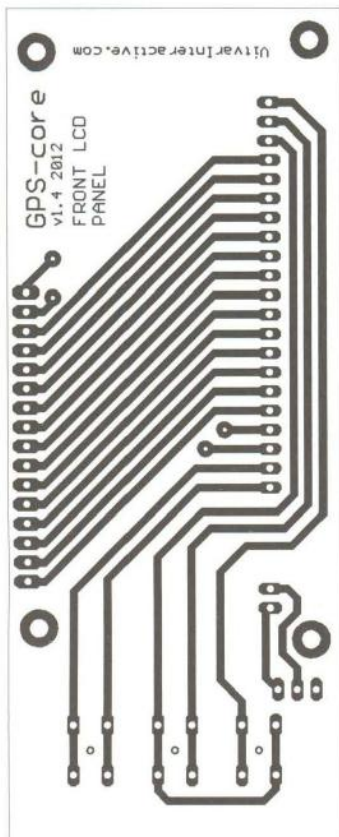
Napájení: 1 až 4,5 V.
Maximální příkon: 1,5 W.



Obr. 1. Schéma zapojení GPS přijímače

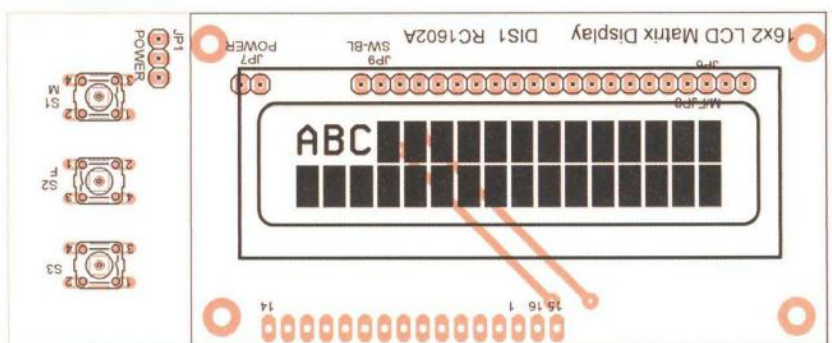


Obr. 2. Deska s plošnými spoji GPS přijímače

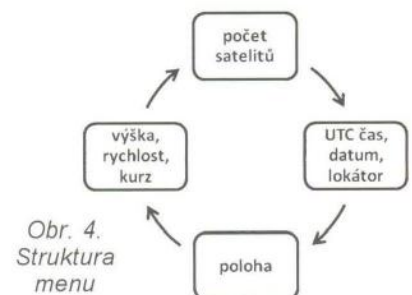


Struktura menu

- Počet satelitů - před lomítkem je počet přijímaných satelitů, za lomítkem je počet známých satelitů. V druhém řádku je aktuální mód GPS modulu a osm sloupců indikujících sílu signálu jednotlivých přijímaných družic.
- Čas, datum, lokátor.
- Poloha.
- Výška, rychlost, kurz.



Obr. 3. Deska s plošnými spoji displeje



Obr. 4. Struktura menu

06/14
2D Fix

26.03.2012
19:04:05 DM635Q

33° 40' 38.220"N
106° 28' 32.190"W

01475,29m
001,58m/s 246,0°

Obr. 5. Jednotlivé údaje na displeji

Seznam součástek

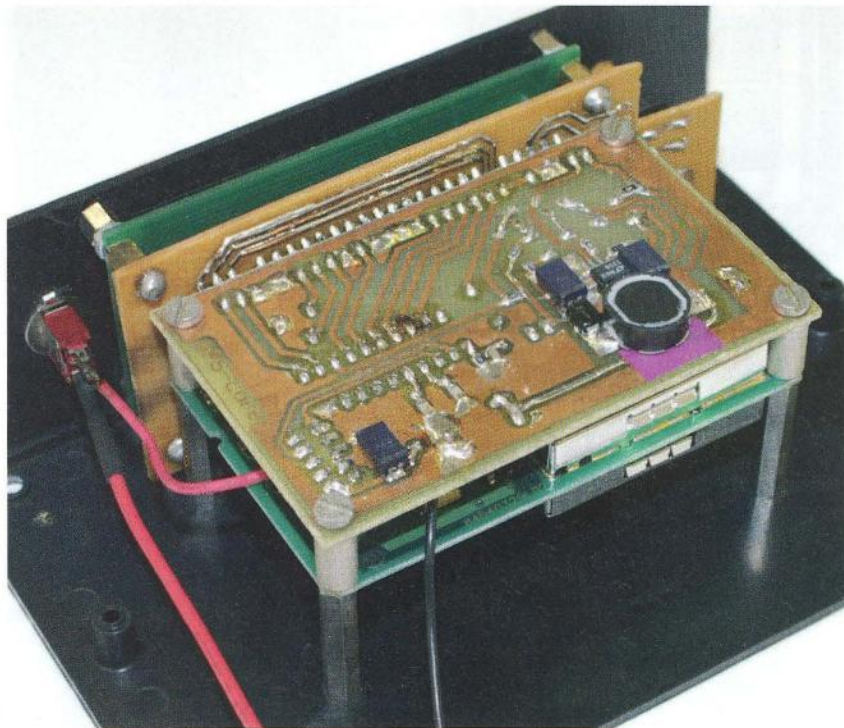
R1, R2	10 kΩ, 0805
R3	500 kΩ, 962-20
R4	10 kΩ, PT6-L
R5	3,9 Ω, 0207
R7, R8, R11	100 kΩ, 0805
R9	470 kΩ, 0805
R10	47 kΩ, 0805
R13	100 kΩ, 962-20
C1, C2	10 pF/50 V, 0805
C3, C5	10 μF/10 V, 0805
C4	100 nF/50 V, 0805

Obr. 6, 7. Fotografie vnitřku přístroje



C6, C7	100 μF/16 V, D
C8, C9	100 pF/50 V, 0805
C10	47 μF/16 V, C
D1	10MQ100N, DO-214BA
D2	1N5342B-6.8V, DO41Z10
DIS1	RC1602A
IC1	LT1308S8, SOIC8
IC2	AT89LP4052, DIL20
L1	10 μH/3 A, SC105F
Q1	11,0592 MHz, HC49/S
Spínač	MTS500
Krabička	KM50
S1, S2, S3	mikrospínač 6 x 6 mm

SV4 2x 5 vývodů konektor. dutinek RM2,54
JPx lámací lišta přímá, 20 vývodů RM2,54
JPx lámací lišta úhlová, 30 vývodů RM2,54
Distanční sloupek M3x 25 mm, 4 kusy, dutý oboustranně
Distanční sloupek M3x 5 mm, 8 kusů, dutý + vnější závit
Matka 4x M3
Šroub M3x 5 mm, 8 kusů
Program na www.aradio.cz



Třístavový detektor napětí s optickou indikací

Obvod, jehož schéma je obr. 1, umožní rychlou kontrolu velikosti vstupního napětí U_{IN} na základě jeho porovnání se dvěma nastavenými napětěovými prahy. Převyšuje-li vstupní napětí U_{IN} přivedené přes rezistor R4 na neinvertní vstup OZ1 vyšší práh, je jeho výstupní napětí maximální (H). Je-li na vstupu napětí menší než práh, nižší je na výstupu minimální napětí (L). Pokud je vstupní napětí mezi těmito prahy, výstup OZ kmitá s proměnnou střídou mezi maximálním a minimálním výstupním napětím. Pro vizualizaci těchto stavů slouží dvoubarevná LED obsahující v jednom pouzdře zeleně svítící D1 a červeně svítící D2. Je-li výstup ve stavu H, svítí LED zeleně, při stavu L červeně. Při meziprahovém vstupním napětí, kdy OZ1 pracuje jako astabilní klopný obvod, je barva světla nažloutlá s odstínem závislým na střídě (t_{ON}/t_{OFF}). Blíží-li se vstupní napětí vyššímu prahu, kdy je střída téměř

100 %, je světlo dvoubarevné LED žlutozelené. Nad dolním prahem se střída blíží 0 % a světlo se jeví červenooranžové. Ve středu mezi prahy je světlo žluté. Úroveň prahů lze určit z rovnice platící pro proudy v uzlu s napětím U_{SET} pro stabilní stavy výstupu H a L:

$$\left[\frac{(U_{CC} - U_{SET})}{R1} \right] + \left[\frac{(U_{OUT} - U_{SET})}{R3} \right] = \frac{U_{SET}}{R2}$$

Vstupní napětěové okénko, ve kterém obvod kmitá, určují odpory děliče R1/R2 spolu s odporem rezistoru R3 a hodnoty napětí U_{OUT} ve stavu H a L. Pro použitý OZ LT1637 jsou při $U_{CC} = 6$ V napětí $U_{OUT,H} = 5,36$ V a $U_{OUT,L} = 0,64$ V.

Postupným dosazením těchto údajů do rovnice získáme hodnoty prahových napětí 4,34 V a 3,16 V. Je-li U_{IN} mezi prahovými hodnotami, je kmitočet pravouhlého průběhu výstupního napětí určen vztahem:

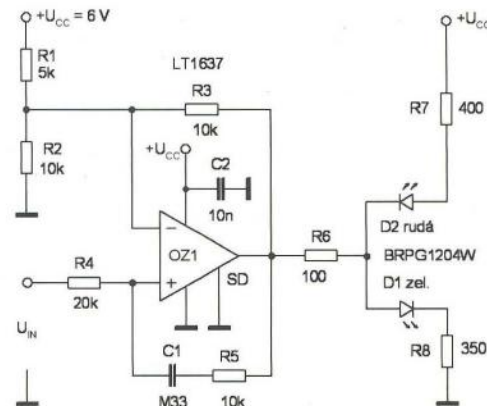
$$f = 1/[\pi \cdot C1(R4 + R5)],$$

a pro hodnoty, které jsou uvedené v obr. 1, je $f = 32,15$ Hz.

Použitý OZ LT1637 může pracovat při napájecím a vstupním napětí až 44 V. Takže detektor lze použít po patřičné změně odporů rezistorů omezujících proud LED i pro napětí vyšší než uvedené v obr. 1.

JH

[1] Dowe, D.: Visual Voltage Tester Uses Single Op Amp. <http://electronicdesign.com>. Ideas for Design, 25. října 2011.



Obr. 1. Detektor napětí s optickou indikací

Modul pre signalizáciu poklesu napätia LiPol batérie

Jaroslav Macko

Veľmi často používanými batériami v modelárskej praxi sú batérie LiPol. Nominálne napätie jedného článku je 3,7 V, po nabití dosahuje jeden článok 4,2 V. Jednotlivé články sú spájané do blokov, najčastejšie sériovo. Počet článkov býva rôzny, najčastejšie je to 2 až 6 článkov. Pre dlhú životnosť LiPol batérií je dôležité, aby pri prevádzke neboli vybíjané na príliš nízke napätie.

Rôzne zdroje udávajú inú hodnotu napätia, na ktorú je možné jeden článok LiPol batérie bezpečne vybiť. Preto vznikol tento modul, ktorý monitoruje stav jednotlivých článkov v batérii a pri poklese na nastavenú hodnotu začne vydávať akustický signál. Na rozdiel od niektorých komerčne predávaných zariadení monitoruje popisovaný modul každý článok batérie samostatne a pri poklese napätia na niektorom článku začne generovať akustický signál. Nemôže sa teda stať, že celkové napätie batérie je nad nejakou nastavenou hodnotou, ale jeden jej článok je už vybíjaný pod prípustnú hranicu. Ďalší rozdiel je v tom, že u popisovaného modulu je možné nastaviť signalizovanú hodnotu napätia v pomerne širokom rozsahu podľa individuálnych požiadaviek každého modelára.

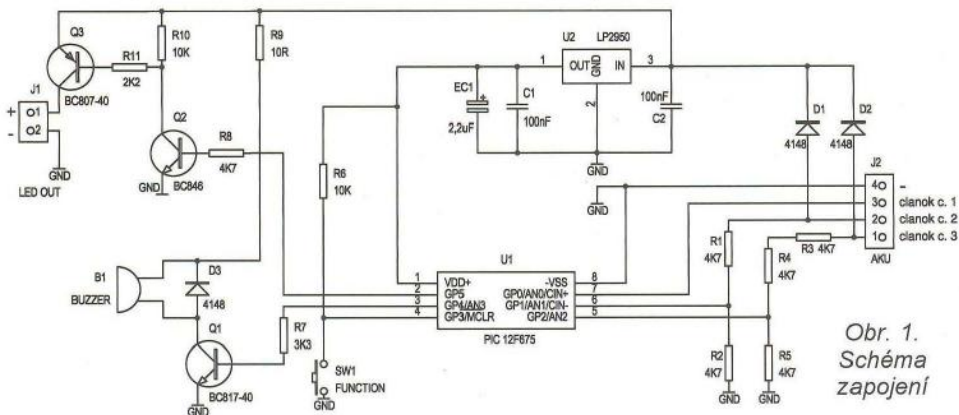
Základné parametre modulu

- Určený je pre LiPol bloky 2S a 3S (2 alebo 3 články v sérii).
- Dvojjúrovňová signalizácia poklesu napätia.
- Akustická a voliteľná aj optická signalizácia poklesu napätia.
- Nastaviteľná hodnota napätia v rozsahu 2,9 až 3,9 V na jeden článok v krokoch 50 mV.
- Maximálne prúdové zaťaženie výstupu: 200 mA.

Popis zapojenia a konštrukčné riešenie

Schéma zapojenia je na obr. 1. Základom zapojenia je mikroprocesor U1. Na porty GP0 až GP2 sú pripojené jednotlivé články sledovanej batérie. Prvý článok je pripojený na procesor priamo, druhý článok cez odporový delič 2 : 1 a tretí článok cez odporový delič 3 : 1. Počas činnosti modulu potom procesor neustále meria a vyhodnocuje veľkosť napätia jednotlivých článkov batérie. Nevýhodou použitého jednoduchého obvodového riešenia je nižšia presnosť merania článku 2 a článku 3 batérie, ale pre popisované účely je táto presnosť postačujúca.

Napájacie napätie pre modul je získavané priamo zo sledovanej batérie. Zabezpečujú to diódy D1 a D2 a 5 V LDO stabilizátor U2. Zo zapojenia je zrejmé, že modul nie je možné použiť pre monitorovanie jednočlánkovej batérie LiPol. Elektroakustický menič je pripojený cez tranzistor Q1 na port GP4. Port GP5 ovláda cez tranzistory Q2 a Q3 pomocný napätový výstup, prioritne určený pre pripojenie LED, ktoré potom aj opticky signalizujú pokles napätia niektorého článku batérie. Maximálne prúdové zaťaženie pomocného napätového výstupu je dané maximálnym prípustným prúdom diód D1 a D2.

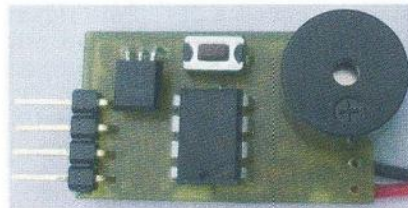


Obr. 1. Schéma zapojení

VYBRALI JSME NA



OBÁLKU



Konštrukčne je modul postavený na jednostrannej doske s plošnými spojmi rozmerov asi 30 x 18 mm. Mikroprocesor, elektroakustický menič, stabilizátor, tlačidlo a konektor sú umiestnené na strane súčiastok, všetky ostatné súčiastky sú typu SMD a sú umiestnené na strane spojov. Konektor na pripojenie signalizačných LED je na dosku pripojený pomocou dvoch vodičov. Pod procesorom je jedna krátka drôtová prepojka. Rezistor R9 nie je použitý. Hotový modul je na titulnom obrázku.

Pre naprogramovanie procesora je potrebné použiť priložený súbor „liposave.hex“ - www.aradio.cz.

Pripojenie modulu a popis činnosti

Modul sa len jednoducho zasunie do servisného konektora batérie, pričom je nutné dodržať správnu polaritu, teda že vývod konektora označený - (mínus) musí byť zasunutý do toho bodu servisného konektora batérie, ktorý je záporným pólom celej LiPol batérie. Po zasunutí modulu do servisného konektora sa ozvú z akustického meniča tri krátke ťuknutia a po chvíli modul pípne toľkokrát, koľko článkov má pripojená batéria - teda pípne 2x alebo 3x podľa batérie. Potom už modul nepretržite sleduje napätie jednotlivých článkov. V pamäti procesora sú uložené dve hodnoty kritických napätí. Hodnota U_h je napätie, pri ktorom sa spustí tzv. vratná signalizácia. To znamená, že ak napätie niektorého článku batérie klesne pod hodnotu U_h , začne vydávať akustický menič krátke pípnutia v časových intervaloch asi 1 sekunda. Počas pípnutí zhasínajú na chvíľku aj LED pripojené na pomocný napätový výstup. Ako náhle sa napätie príslušného článku batérie vráti nad hodnotu U_h (môže sa to stať napríklad po ubraní plynu riadeného modelu), signalizácia sa vypne. Táto vratná signalizácia je prvé varovanie pre obsluhu modelu, že napätie batérie je už na hranici prvej nastavenej hodnoty.

Ak už pokleslo napätie jedného článku na hodnotu U_h a naďalej pokračuje vybíjanie batérie tak, že napätie na niektorom článku klesne až pod nastavenú hodnotu U_d , dôjde k nevratnej signalizácii. Akustický menič začne pípať v rýchlejších intervaloch a súčasne budú v rytme pípania zhasínať aj pripojené LED. Táto signalizácia sa už nevypne ani po prípadnom zvýšení napätia článku nad hodnotu U_d alebo aj nad hodnotu U_h . Pre pilota je to signál, že musí čo najrýchlejšie pristáť. Ak počas nevratnej signalizácie (napríklad po pristátí modelu) stlačíme krátko tlačidlo na module, vypne sa ukustická signalizácia a modul začne cyklicky vypípať číslo článku, ktorý spôsobil spustenie nevratnej signalizácie (poradie článkov sa počíta od mínus pólu batérie). Signalizácia sa zruší vytiahnutím modulu zo servisného konektora.

Signalizácia poklesu napätia batérie môže pomôcť pilotovi modelu, ak je dostatočne intenzívna. Záleží teda na veľkosti modelu, jeho vzdialenosti a na hlasitosti, resp. viditeľnosti signalizácie. Preto je modul vybavený okrem akustického výstupu aj pomocným výstupom pre pripojenie LED. Modely lietadiel sú často vybavené svietiacimi pozíčnými svetlami. Pomocný výstup na module bol preto softwarovo navrhnutý tak, že v normálnom stave (napätie jednotlivých článkov batérie je väčšie, ako sú nastavené hranice) je tento výstup zopnutý, takže pripojené LED trvalo svietia a tento výstup môže teda napájať napríklad pozíčné svetlá modelu. Ak potom dôjde k signalizácii poklesu napätia, budú tieto pripojené svetlá počas pípnutí akustického meniča zhasínať, a tak je zabezpečená aj optická signalizácia poklesu napätia batérie.

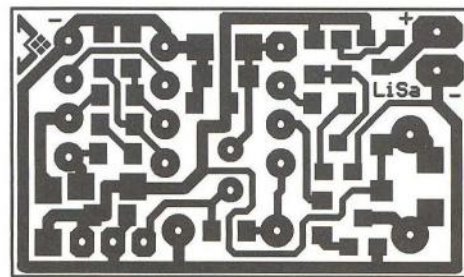
Naprogramovanie hodnôt U_h a U_d

Pri stlačení tlačidla zasunieme modul do servisného konektora batérie. Ozve sa krátke pípnutie, po ktorom uvoľníme tlačidlo a môžeme začať s nastavovaním. Krátkymi stlačeními tlačidla sa najprv nastavuje hodnota U_d , potom hodnota U_h . Potvrdenie nastavenia sa robí dlhým stlačením tlačidla. Po vstupe do programovacieho režimu je vždy nastavená východzia hodnota napätia 2,90 V. Každé stlačenie tlačidla znamená zvýšenie

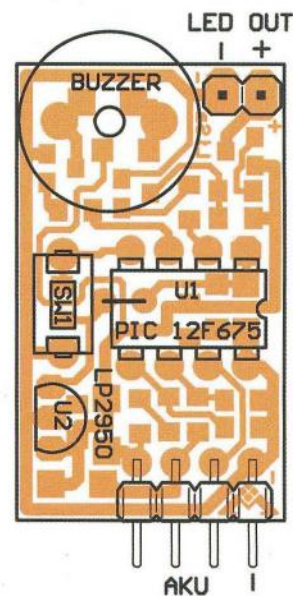
tejto hodnoty o 50 mV, teda o 0,05 V. Ak teda potrebujeme nastaviť U_d napríklad na 2,90 V, tak len potvrdíme východziu hodnotu, teda dlhšie stlačíme tlačidlo, až sa ozvú tri ťuknutia. Ak potrebujeme nastaviť hodnotu U_d napríklad na 3,30 V, tak stlačíme tlačidlo 8x a potvrdíme dlhým stlačením tlačidla ($2,90 \text{ V} + 8 \times 0,05 = 3,30 \text{ V}$). Po zaznení 3 ťuknutí nastavíme takým istým spôsobom hodnotu U_h . Podmienkou nastavenia je, že U_h musí byť väčšia ako U_d . Ak toto nie je dodržané, skončí nastavovanie chybou - modul striedavo generuje kratší a dlhší tón. V takom prípade je potrebné modul odpojiť od batérie a znovu opakovať celé nastavenie. Po naprogramovaní procesora súborom „liposave.hex“ sú v pamäti nastavené tieto hodnoty U_d a U_h : $U_d = 3,30 \text{ V}$; $U_h = 3,60 \text{ V}$.

Nastavenie optimálnej hlasitosti elektroakustického meniča

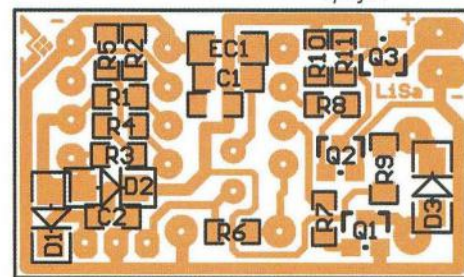
Na akustickú signalizáciu je v tomto module použitý elektroakustický menič. Ten má síce výrobcom deklarovanú rezonančnú frekvenciu, pri ktorej je akustický signál vyžarovaný s maximálnou účinnosťou, a teda aj najhlasnejšie, v praxi je však rozptyl tohto parametra u týchto meničov pomerne veľký a pri rovnakej budiacej frekvencii je ich hlasitosť rôzna. Aby sme teda dosiahli maximálnu možnú hlasitosť meniča, ktorý máme k dispozícii, je v module na to pripravená pomocná softwarová sekvencia. Do nastavenia optimálnej frekvencie sa dostaneme tak, že stlačíme tlačidlo a pripojíme modul na napájanie. Po 3 „ťuknutiach“ však tlačidlo neuvolníme (ak ho uvoľníme, tak sme v nastavovaní napätí úrovni modulu, ako je to popísané vyššie), ale držíme ho stlačené ešte ďalších asi 5 s, až kým sa neozve jedno pípnutie. Potom tlačidlo uvoľníme. Od tohto okamihu začne modul generovať sekvenciu 40 pípnutí s postupne sa meniacou frekvenciou. Po odpípaní všetkých nastavených frekvencií sa modul vráti k prvej frekvencii a cyklus sa opakuje. V momente, keď modul pípa najhlasnejšie, stlačíme na chvíľu tlačidlo. Modul prestane meniť frekvenciu tónov a môžeme ho odpojiť od napájania. Aktuálna frekvencia je uložená do pamäte procesora a bude použitá pre generovanie varovných tónov pri normalnej prevádzkovej činnosti modulu. Nastavená frekvencia



Obr. 2. Doska s plošnými spojmi (2 : 1, 30 x 17,7 mm)



Obr. 3. Rozloženie súčiastok - strana súčiastok

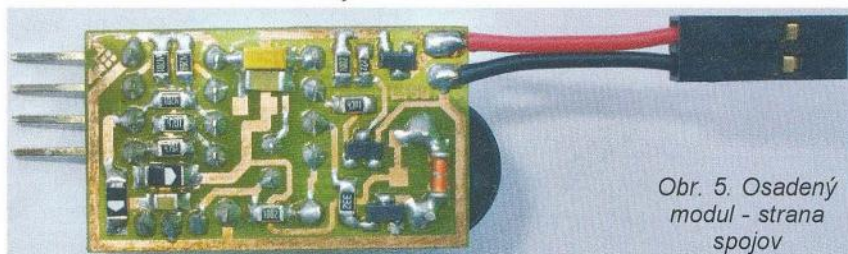


Obr. 4. Rozloženie súčiastok - strana spojov

je samozrejme zapamätaná aj po vypnutí napájania. V prípade potreby sa dá celý nastavovací proces kedykoľvek zopakovať. Zo skúsenosti je potrebné povedať, že u niektorých meničov je maximum pomerne výrazné, u iných je krivka hlasitosti veľmi plochá a maximum dosť nevýrazné.

Zoznam súčiastok

R1 až R5, R8	4,7 kΩ, 0805
R6, R10	10 kΩ, 0805
R7	3,3 kΩ, 0805
R11	2,2 kΩ, 0805
C1	100 nF, 1206
C2	100 nF, 0805
EC1	2,2 μF, CTS-A
D1 až D3	4148, 1206
Q1	BC817-40, SOT-23
Q2	BC846, SOT-23
Q3	BC807-40, SOT-23
U1	PIC12F675, DIP
U2	LP2950/5V, TO-92
SW1	mikrotlačidlo
J2	4 piny lámacej kolíkovej lišty
B1	PB1224PE12Q



Obr. 5. Osadený modul - strana spojov

Dělička 2 až 1024 do 250 MHz s IO 74ACT74

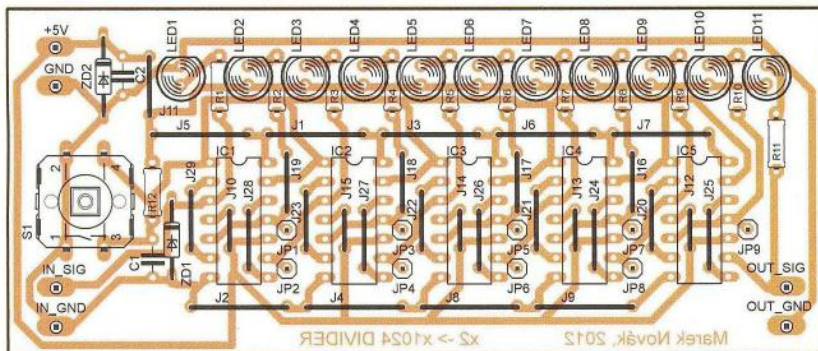
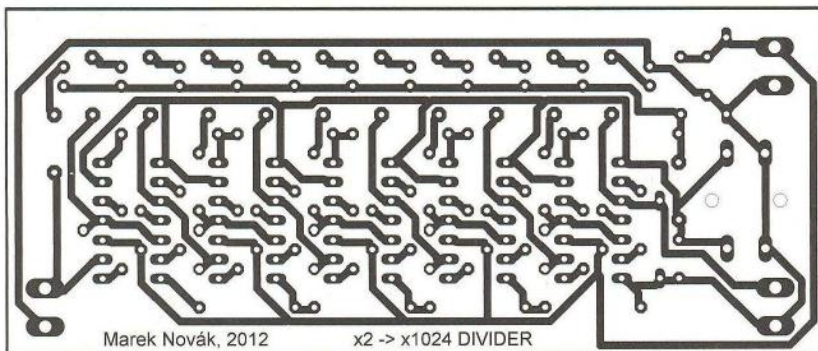
Marek Novák

Toto zapojení najde uplatnění jako doplněk k měřicím zařízením. Jedná se o jednoduchou děličku kmitočtu. Zařízení je koncipováno jako „D flip-flop ripple counter“. Maximální vstupní frekvence je při použití obvodů 74ACT74 až 250 MHz.

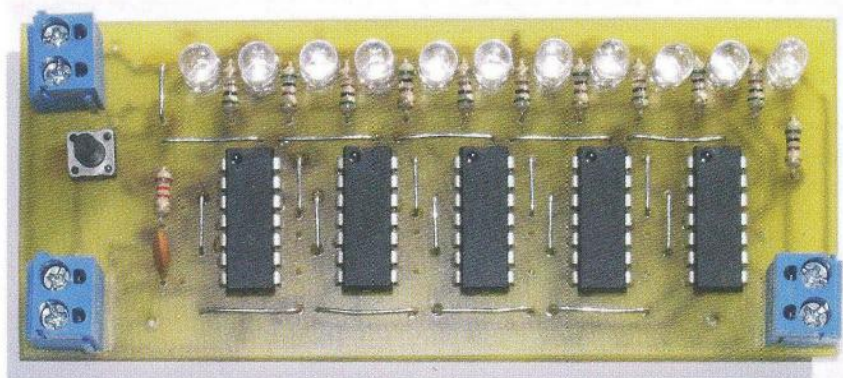
Popis konstrukce

Konstrukce je navržena pro jednostrannou desku s plošnými spoji. Kvůli variabilitě použití děličky je ponecháno umístění montážních otvorů na konstruktérovi. Pro přivedení napájení +5 V, vstupu signálu a výstupu děličky (/1024) je možné použít standardní svorkovnice do DPS s roztečí 5,08 mm. Děličku lze za sebe libovolně skládat, je tedy možné sestavit děličku libovolným násobkem 2 nebo

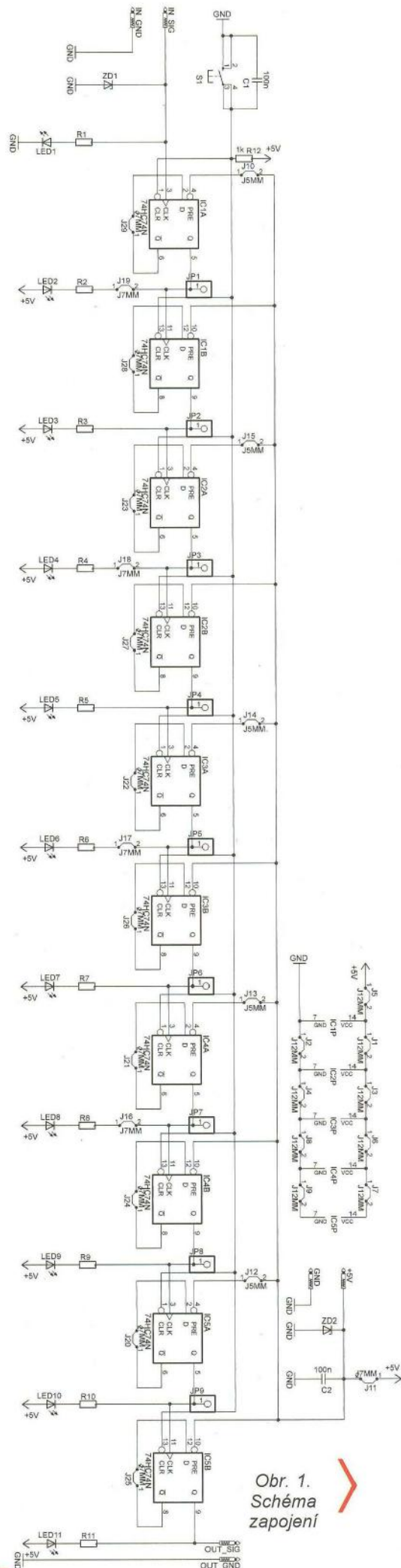
jednoduchý čítač pulsů. Jednotlivé výstupy Q klopného obvodu D (po každém vydělení 2) jsou vyvedeny na kontaktní špičky JP1 až JP10. K vizualizaci výsledku čítání/dělení jsou na DPS integrovány diody LED D1 až D10 s předřadnými rezistory R1 až R10. Lze použít libovolný typ s roztečí vývodů 2,54 mm. Zenerovy diody není nutné osazovat, slouží pouze jako krátkodobé ochrany při překročení mezních hodnot napájení nebo vstupu.



Obr. 2. Deska s plošnými spoji



Obr. 3. Fotografie osazené desky



Obr. 1. Schéma zapojení

Miniaturní 8bitové převodníky D/A - R-2R sítě s SMD rezistory

Marek Novák

Toto zapojení může přinést konstruktérům značnou úsporu místa i peněz. Jedná se o miniaturní R-2R síť realizované pomocí SMD rezistorů velikosti 0603.

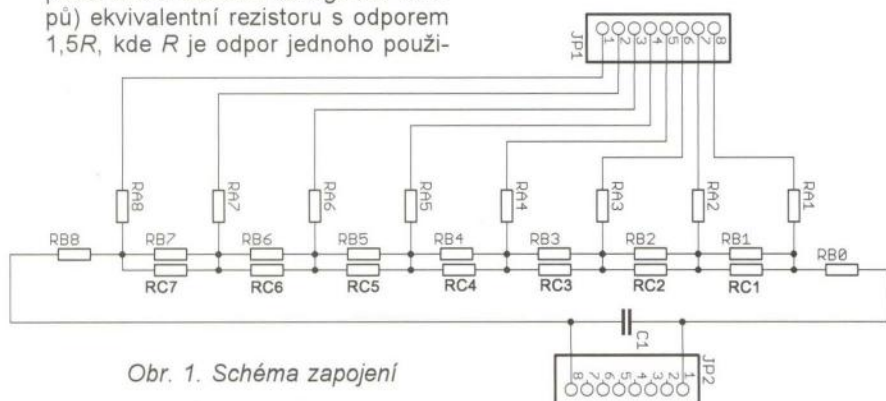
Popis konstrukce

Zapojení může v kombinaci s oddělovacím operačním zesilovačem nahradit funkci mnohdy drahých komerčně nabízených převodníků D/A. Princip zapojení je jednoduchý. Na konektor JP1 se přivede osmibitový signál generovaný logickými obvody („ripple counter“, mikrokontrolérem) a na dvou krajních špičkách konektoru JP2 je jeho analogový napěťový ekvivalent. Přitom nezáleží, jestli je na JP1 MSB bit umístěn nahoře nebo dole - zapojení je symetrické. Odpor převodníku R_p je (nezávisle na počtu bitů a aktuální konfiguraci vstupů) ekvivalentní rezistoru s odporem $1,5R$, kde R je odpor jednoho použí-

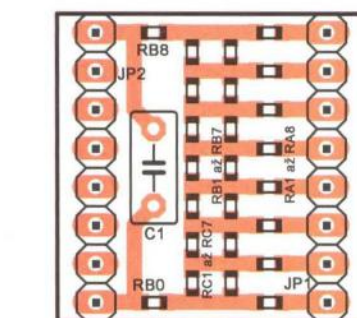
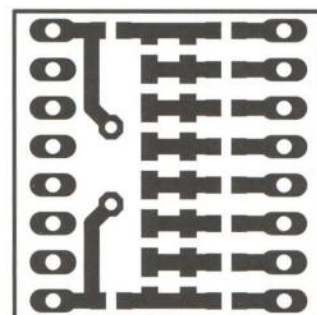
tého rezistoru. Kondenzátorem C1 lze tak vytvořit RC filtr - dolní propust, jejíž frekvence se spočítá podle vzorce: $f_c = 1/(2\pi R_p C_1)$.

Postup osazení

Pro připájení rezistorů vzhledem k jejich malým rozměrům doporučuji pájecí pastu a horký vzduch. Odporů všech rezistorů jsou shodné, vhodné hodnoty jsou asi od 1 do 50 k Ω . V žádném případě nedoporučuji používat rezistory v hodnotách desítek nebo stovek Ω . Sice by v některých aplikacích částečně odpadla potřeba impedančního převodníku, ale byla



Obr. 1. Schéma zapojení



Obr. 2. Deska s plošnými spoji (2 : 1)

Průběh osazování

Nejprve osadíme propojky, svorkovnice a volitelně ochranné Zenerovy diody ZD1 a ZD2. Na napájecí svorkovnici přivedeme napětí +5 V a kontrolujeme, zda je u každého integrovaného obvodu mezi vývody 7 a 14 plně napájecí napětí. Následuje osazení filtračního kondenzátoru C1, tlačítka a volitelně kondenzátoru C2. Kondenzátor C2 potlačuje nebo úplně eliminuje případné zákmity tlačítka, což se může projevit jako „blikání“ při nulování děličky. Jeho osazení tedy není bezpodmínečně nutné. Ověříme, zda tlačítko při stisku sráží na vývodu 1 a 13 u všech integrovaných obvodů napěťovou úroveň na nulu. Dále osazujeme diody LED a předřadné rezistory (v tomto pořadí).

Vzhledem k miniaturnosti konstrukce bylo nutné navrhnout umístění rezistorů poněkud „natěsně“. Z tohoto důvodu je doporučeno nejprve osadit diody LED a až poté mezi ně rezistory. Nakonec se osadí integrované obvody. Správná funkce zařízení se projeví tak, že po vynulování tlačítkem všechny LED s výjimkou první svítí. Po přivedení obdélníkového signálu na vstup se postupně binárně čítají hodnoty, přičemž je aktuální logická hodnota vstupu signalizována LED1.

Praktické využití

Uvedenou děličku je možné využít například k rozšíření rozsahu některých čítačů pulsů, pro vizuální odhad frekvence různých dějů, jako učební pomůcka atp. Pokud by byly použity

by příliš namáhána řídicí elektronika a zahřívala by se R-2R síť v důsledku velkých procházejících proudů.

Jedna z možností připojení tohoto převodníku do DPS je pomocí dutinkové lišty PS-08S, která se připojí do DPS s další elektronikou, a na převodník se napájí kolíkové lišty PLS-08S. Jako impedanční převodník lze použít například operační zesilovač, který se vejde při uvedeném způsobu připojení pod převodník, nezabírá proto další místo.

Možnost využití

Využití tohoto převodníku je například v signálních generátorech, pro napěťově řízené obvody, v laboratorních zdrojích, v generátorech referenčních napětí, pro testování elektronických obvodů a v mnoha dalších aplikacích.

obvody v pouzdře SOIC (nebo SSOP) a SMD rezistory, bylo by možné dosáhnout ještě většího zmenšení a dělička se může stát i samostatným funkčním celkem v dalších zařízeních.

Seznam součástek

R1 až R11	předřadný rezistor pro LED, záleží na jejich typu
R12	1 k Ω
C1, C2	100 nF, keram.
IC1 až IC5	74ACT74 (i 74HC74, 74HCT74)
ZD1, ZD2	BZX85 (5,1 V; 1,3 W)
LED1 až LED11	5 mm
JP1 až JP9	1 pin z kontaktní lišty typu PLS
J1 až J29	propojka nebo rezistor 0 Ω
S1	tlačítko Omron B3F-40XX nebo jiný mikrospínač s roztečí 5 mm

Osciloskopy (4)

Jaký vybrat?

Ing. Michal Černý

(Pokračování)

Rigol DS1052E

Jedním z nejoblíbenějších a nejprodávanějších osciloskopů je dvoukanálový Rigol DS1052E. V cenovém rozpětí 10 až 12 tisíc korun jej nabízí všeobecná zasilatelská firma Conrad (www.conrad.cz) i specializovaná firma na měřicí techniku Micronix (www.micronix.cz). Oblíbenost mimo jiné svědčí o vhodném poměru ceny a kvality, respektive parametrů. Tento typ má frekvenční rozsah do 50 MHz a zvládá až 1 GSa/s, ovšem pouze pro jeden kanál; při současném využití obou kanálů 500 MSa/s, pro periodické průběhy může být zdánlivá rychlost vzorkování až 10 GSa/s. Také zde je rozsah frekvencí omezen programem a „železo“ zvládá přibližně 150 MHz. Přístroj je koncepčně o něco starší než předchozí a nemá širokoúhlý displej, rozlišení je jen 320 x 234 bodů.

Ačkoli je vzorkování v reálném čase stejné nebo pro jednu stopu 2x rychlejší než v předchozím případě, časová základna má čas 5x kratší. Je to dobře nebo špatně? Hrany a přechodové děje můžeme zobrazit pohodlně větší, ale snadno už narazíme na mez vzorkování a křivka je buď viditelně složená z úseček (obr. 21), nebo po vyhlazení funkcí „sinx/x“ úhledná, ale ne úplně realistická. Vynikne to, když přepneme zobrazení z křivek na body. Musíme zkrátka dávat pozor na to, jestli nejsme na samé mezi možností, využívat průměrování a vzorkování z více period. Dosvit lze buď vypnout, nebo zapnout trvale, nastavení doby dosvitu není možné.

Nemá smysl uvádět funkce a vlastnosti jednotlivě, jsou velmi podobné

jako u předchozího přístroje. V čem je tedy rozdíl kromě rozšíření frekvenčního pásma? Rigol je menší, přesněji řečeno užší, za to však platí třeba tím, že místo samostatného ovládání pro obě stopy má ovládání sdružené. Vnitřní paměť na průběhy je jen jedna, další je možné uložit na USB flash disk a opět načíst, přičemž osciloskop podporuje práci se soubory a adresáři na displeji. Při provozu se ale může objevit problém; s některými novějšími a velkokapacitními disky se při pokusu o zápis osciloskop „zakusuje“, se staršími pracuje bezvadně.

Přístroj má účinné aktivní chlazení, což je z funkčního hlediska nepochybně výhodou, protože obecně snížení teploty působí příznivě jak na životnost součástek, tak na úroveň šumu. Ventilátor je však dost slyšet a máte-li vedle něj sedět několik hodin, začne se i toto jevit jako docela podstatná vlastnost.

Pěkně funguje zobrazení měřených hodnot. Až tři požadované a vybrané podle názorných obrázků můžeme nechat vypisovat při dolním okraji displeje a k tomu případně zobrazit celou tabulku s 18 údaji (obr. 23), tyto údaje se již ale musí týkat stejného kanálu. Výhodou jsou i široké možnosti synchronizace. Ke komunikaci s PC a programem Ultrascope pro zobrazení dat a ovládání z počítače jde využít jak zadní konektor USB, tak rozhraní RS-232 s nastavitelnými parametry přenosu dat. Na panelu není speciální tlačítko „Help“, ale stiskneme-li na delší dobu kterékoli tlačítko, zobrazí se k němu jednoduchá nápověda. U velmi pomalých dějů

má smysl využívat jak běžný způsob zobrazení, tak je možné zapnout „roll“ režim, kdy se stopy posunují zprava doleva. Roll režim může být aktivní až do rozsahu 50 ms/d.

Rigol je, nebo přinejmenším donedávna byl, druhým největším výrobcem osciloskopů co do počtu kusů, masivně podporuje vlastní vývoj. DS1052E je už čtvrtou generací osciloskopů řady DS1000 a zkušenosti jsou na výrobku znát na mnoha detailech, je to zkrátka sázka na osvědčenou jistotu. Na druhou stranu je také znát, že tento přístroj se už nějakou dobu vyrábí, a vývoj jde velmi rychle vpřed.

Frekvenční pásmo analogové části:
0 až 50 MHz.

Vzorkování:

max. 1 GSa/s / 10 GSa/s (8 bit).

Paměť na vzorky:

1 M.

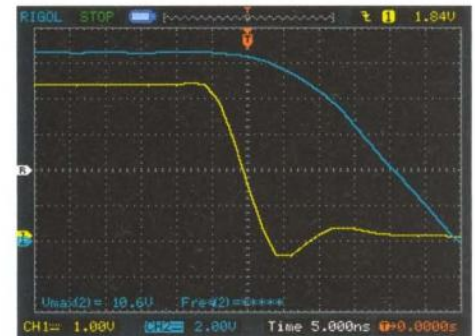
Časová základna:

5 ns/d až 50 s/d (1-2-5, 12 dílků).

Vertikální citlivost:

2 mV/d až 10 V/d (1-2-5, 8 dílků).

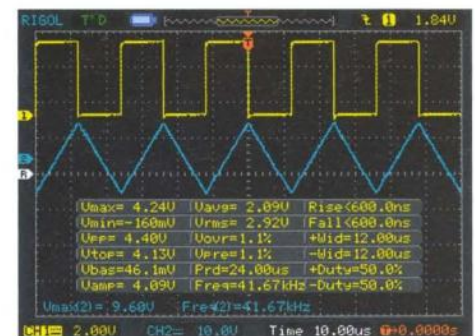
Vstupní mezivrcholové napětí max.:
300 V.



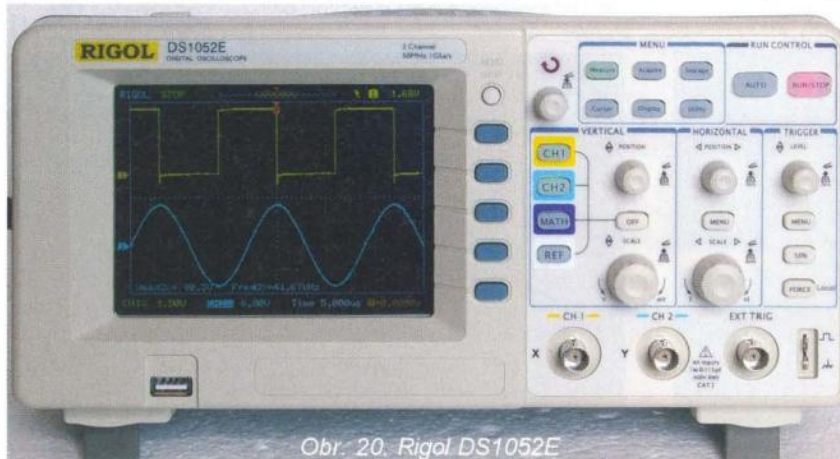
Obr. 21. Stopa viditelně složená z úseček



Obr. 22. Práce se soubory a adresáři



Obr. 23. Rigol DS1052E, zobrazení naměřených hodnot



Obr. 20. Rigol DS1052E

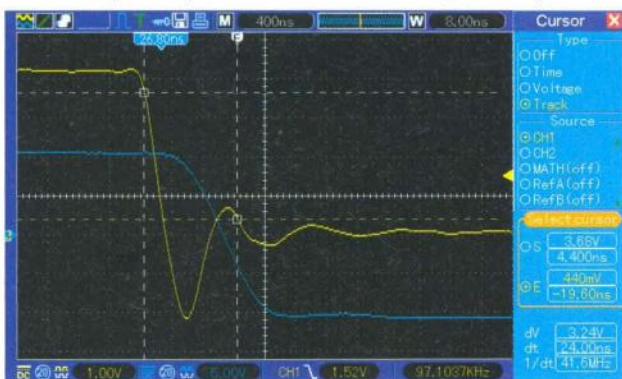
Vstupní impedance: 1 M Ω /15 pF.
 Kalibrátor: 1 kHz/3 V.
 Ukládání průběhů: USB flash.
 Rozměry: 303 x 154 x 133 mm.
 Hmotnost (včetně sondy): 2,4 kg.

Hantek DSO5202B

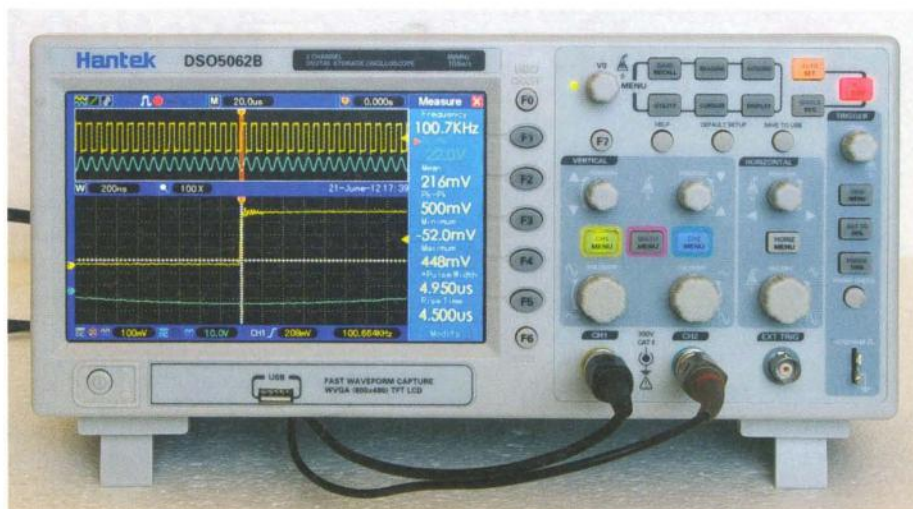
Na konec se podíváme na Hantek DSO5202B (obr. 24) nabízený například firmou Silcon (www.silcon.cz). Stojí necelých 18 000 Kč a má kmitočtový rozsah do 200 MHz, vzorkuje až 1 GSa/s (pro oba kanály) nebo pro periodické průběhy až 25 GSa/s. Kromě čtyřnásobného zvětšení frekvenčního rozsahu je jeho hlavní (a nejdražší) výhodou širokoúhlé a současně jemné zobrazení, displej LCD má úhlopříčku 7" a 800 x 480 bodů. Křivky se zobrazují s podstatně více body a jsou hladší, „kostičkování“ je mnohem méně vidět (obr. 25). Na jemnějším displeji je možné zobrazit více položek v textu menu, tiskové výstupy také vypadají podstatně lépe.

Jemnější displej vyžaduje i výkonnější 32bitový procesor, tím je v tomto případě Samsung S3C2440A s jádrem ARM920T a architekturou RISC, který pracuje na frekvenci 400 MHz. Osciloskop zvládá nasnímat v této kategorii výjimečných 2500 průběhů za sekundu a umí je zobrazit i při stanovené rychlosti zobrazení 50 fps. Dva- až třikrát rychlejší zpracování dat proti předchozímu typu je při práci jasně znát. Přístroj je zcela tichý, má jen pasivní chlazení, ale při práci se dost zahřívá, tichý ventilátor by mu určitě prospěl. Lze ho doplnit, uvnitř je na to vše připraveno.

Neobvyklá je i další vlastnost. Výměnitelný firmware osciloskopu nemusí být závislý jen na jeho výrobci, běží na operačním systému Linux a je do značné míry otevřený, v podstatě je to „open-source“ osciloskop. Zatím alternativní programové vybavení, které by stálo za zmínku, není k dispozici, ale lze očekávat, že časem vznikne, a poskytne další specializované funkce nebo podporu jiných rozhraní. Na obr. 25 je ostatně 60MHz verze osciloskopu (5062B) „přeškolená“ výměnou programu na 200 MHz (5202B).



Obr. 25. Hantek 5202B - jemnější stopa i více položek v menu



Obr. 24. Hantek DSO5062B podle čelního panelu, ale funkčně typ DSO5202B

Každý kanál má vypínatelný pevný filtr 20 MHz, který slouží především k omezení šumu při vysoké citlivosti vstupu a nižších kmitočtech. Digitální filtry jsou k dispozici, avšak v daném programovém vybavení jsou slabinou, fungují pomalu, zdržují zobrazení a projevují se i jeho nepravidelností. Vyhlazení signálu \sin/x je bohužel zapnuté trvale a nelze ho vypnout. Průměrování je omezeno na 128 průběhů, v praxi to bohatě stačí. V režimu měření je možné z nabízeného sortimentu vybrat a při pravém okraji displeje velkým dobře čitelným písmem zobrazit osm hodnot, tabulku s více hodnotami vypisovat nelze. Dosvit může pracovat buď v automatickém režimu, být zapnutý trvale, nebo se dá volit ze sedmi hodnot času. Jsou k dispozici dvě paměti na referenční průběhy, které je možné zobrazit za chodu, ostatní nastavení, průběhy nebo dokonce data ve formě tabulek do programu Excel se ukládají na USB flash disk. I tabulky se mohou zpětně načíst, takže je možné data nejen předat do PC na složitější analýzu, ale také se může zobrazit průběh zkonstruovaný počítačem. Význam to může mít pro porovnávání měřeného průběhu v reálném čase s průběhem teoretickým. Jinak je sortiment funkcí velmi podobný jako u předchozích dvou typů (obr. 26).



Obr. 24a. Doplnění ventilátoru do Hantek DSO5062B

V příslušenství se dodávají dvě sondy 60 MHz s dělicím poměrem 1 : 1 nebo 10 : 1.

Frekvenční pásmo analogové části: 0 až 200 MHz.
 Vzorkování: max. 1 GSa/s / 25 GSa/s (8 bit).
 Paměť na vzorky: 1 M.
 Časová základna: 2 ns/d až 40 s/d (2-4-8, 16 dílků).
 Vertikální citlivost: 2 mV/d až 5 V/d (1-2-5, 8 dílků).
 Vstupní mezivrcholové napětí max.: 300 V.
 Vstupní impedance: 1 M Ω /20 pF.
 Kalibrátor: 1 kHz/5 V.
 Ukládání průběhů: USB flash.
 Rozměry: 313 x 152 x 108 mm.
 Hmotnost (včetně sondy): 2,08 kg.
 (Dokončení příště)



Obr. 26. Hantek 5202B - frekvenční analýza průběhu

Jednoduchý termostat s manuálním i automatickým ovládáním

Václav Khun

Termostat je zařízení, které hlídá a udržuje konstantní teplotu buď v budovách, sklenicích, teráriích, nebo teplotu teplé užitkové vody apod. Inspiraci k návrhu i stavbě jsem dostal po tom, co nám přestal termostat fungovat. Zařízení je určeno pro jednofázová topná tělesa.

Schéma termostatu je na obr. 1. Jak je patrné, zapojení pracuje s nebezpečným síťovým napětím, takže stavbu nedoporučuji začátečníkům a za případné újmy na majetku nebo zdraví neberu žádnou odpovědnost. Zapojení není složité a neobsahuje zbytečně moc součástek. Pro co největší bezpečnost obsluhy je celá ovládací část galvanicky oddělena od sítě, takže obsluze nehrozí úraz elektrickým proudem. Termostat se uvede do provozu zapnutím spínače S1. Tím se připojí k síti transformátor (o výkonu 1,5 VA) a napětí je z 230 V transformováno na nižších 12 V, ale hlavně taky galvanicky odděleno od sítě. Dále je napětí usměrněno můstkem B1. Odtud je napětí vedeno na obvod pro fázové řízení (bude popsán dále) a přes oddělovací diodu D1 k vyhlazovacímu kondenzátoru C1 a stabilizátoru IO1, kde se napětí stabilizuje na přibližně +5 V. Zařízení má velmi malý odběr, takže bohatě stačí stabilizátor 78L05 s výstupním proudem do 100 mA. Kondenzátory C2 a C3 zajišťují stabilitu IO1, měly by být keramické a co nejbližze vstupu a výstupu stabilizátoru. Stabilizovaným napětím se napájejí kontrolky LED1 a LED2 a dvojitý operační zesilovač LM358N, který tvoří jakýsi „mozek“ celého přístroje.

Operační zesilovač je zapojen jako dvojitý komparátor, tedy vyhodnocuje rozdíl napětí na vstupech. Termistor R8 slouží

jako teplotní čidlo, má záporný teplotní součinitel (typ NTC), takže se zvyšující se teplotou se zmenšuje jeho odpor a naopak. V tomto zapojení reaguje komparátor na pokles teploty (zvětšení odporu čidla a tím nárůst úbytku napětí na něm). Kdyby se čidlo prohodilo s rezistorem R7, bude komparátor a tím celý regulátor reagovat na zvýšení teploty. Toto čidlo je s rezistorem R7 a potenciometrem P1 zapojeno do odporového můstku. Požadovaná teplota, kterou má termostat udržovat, se nastaví potenciometrem P1. Jak bylo uvedeno výše, na rezistoru R7 a termistoru R8 je úbytek napětí, který se mění s teplotou. To znamená, že na čidle se napětí zmenšuje a na rezistoru zvětšuje se zvyšováním teploty, a naopak při jejím poklesu. Potenciometr P1 je vlasně nastavitelný odporový dělič s běžec představuje vývod z tohoto proměnného děliče. Zvětší-li se úbytek napětí na čidle s poklesem teploty pod mez nastavenou potenciometrem P1, výstup komparátoru se překlápí ze záporné do kladné saturace, otevře se tranzistor Q1, který je buzen zesilovačem OZ1A přes otevřený tranzistor Q5. Rozsvítí se LED3 (signalizující stav „topí“) a aktivuje optotriak OK1, který spíná výkonový triak T1. Ten už ovládá topné těleso topení nebo ohřevu teplé vody. Jakmile se pak teplota zvýší nad nastavenou mez, úbytek na čidle se zase zmenší, kompa-

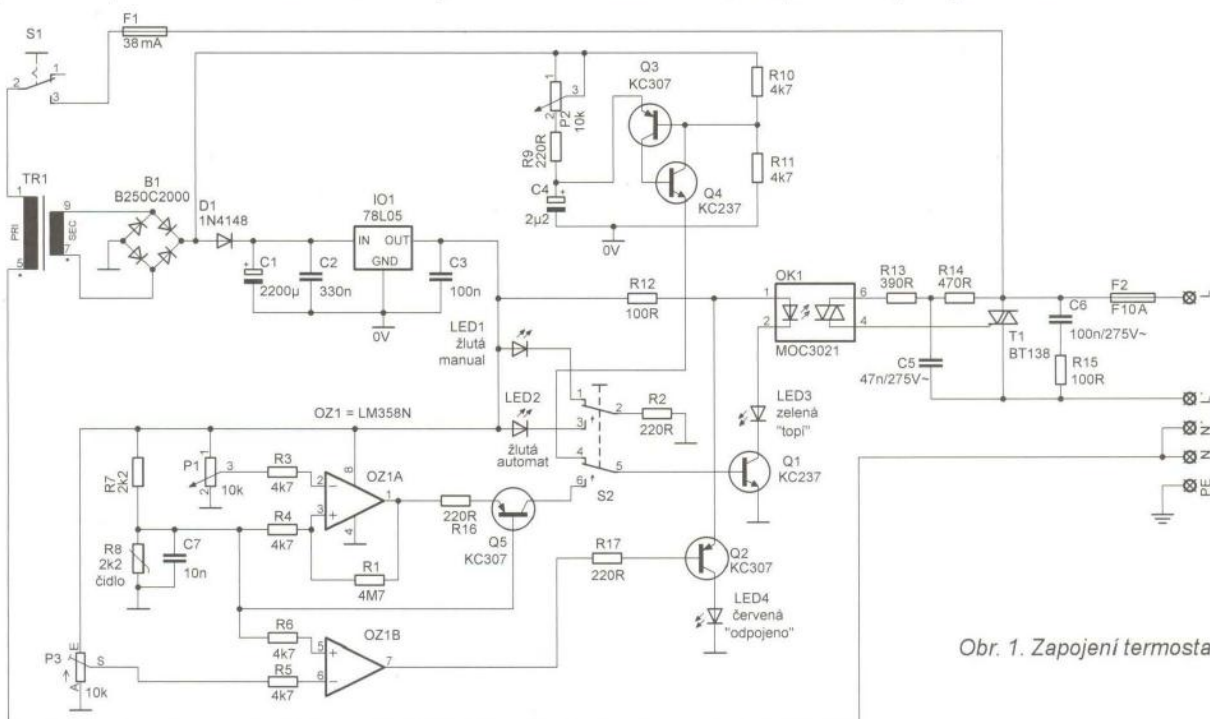
rátor překlápí zpět do záporné saturace a topení se vypne.

Výhodou triaku je, že nemá žádné kontakty, které při spínání jiskří, čímž se opalují a zhoršují tak svou vodivost nebo se spečou. Aby komparátor nekmital, má malou hysterezi, kterou zajistí zpětnovazební rezistor R1. Hystereze se zvětší zmenšením odporu R1 a naopak. Kmitání by také mělo být potlačeno tepelnou setrvačností topného tělesa.

Přepínačem S2 se přepíná mezi automatickým (termostat) a manuálním ovládáním. Pro přehlednost je zvolena funkce indikována kontrolkami LED1 a LED2.

Pokud přepneme přepínač S2 do polohy „Manuál“, výstup OZ1A se odpojí a nebude tak ovlivňovat chod přístroje. Při manuálním řízení si můžeme regulovat výkon topného tělesa. Pracuje na principu změny úhlu otevření triaku T1, čímž se reguluje výkon topného tělesa připojeného mezi svorky L' a N' od 0 do asi 95 % potenciometrem P2. Je zde použito známého a tudíž osvědčeného zapojení s dvojitými tranzistory Q3 a Q4, které nahrazují tranzistor UJT. Princip je prostý, při každé půlvině usměrněného pulzujícího napětí se začne nabíjet kondenzátor C4 přes potenciometr P2 a rezistor R9. Kondenzátor C4 se bude nabíjet ale jen do doby, než na něm bude napětí vyšší, než je napětí na rezistoru R11. Tím se otevře tranzistor p-n-p Q3, jehož přechodem emitor-báze začne téci proud. Tímto se otevře i tranzistor n-p-n Q4, který má bázi spojenou s kolektorem tranzistoru Q3, a kondenzátor C4 se přes oba tranzistory vybijí do báze tranzistoru Q1, který má v kolektoru zapojenou spínací část optotriaku OK1. Proud procházející vysílací LED optotriaku je omezen rezistorem R12. Optotriak signál přenesou na řídicí elektrodu výkonového triaku T1, který, jak už bylo uvedeno výše, ovládá připojenou zátěž. Optotriak je k triaku připojen v doporučeném zapojení.

Přístroj disponuje řadou bezpečnostních pojistek. První je tepelná pojistka s odporovým trimrem P3 a OZ1B. Pojist-



Obr. 1. Zapojení termostatu

ka chrání regulátor proti přetopení, tedy omezuje maximální teplotu objektu nebo TUV. Funguje stejně jako část s OZ1A, avšak pracuje se zápornou saturací, ovládající p-n-p tranzistor Q2. Tento tranzistor vypíná optotriak OK1 tím, že přemostí vysílací LED v optotriaku a LED3, čímž zablokuje výkonový triak T1 a vypne topení, když se teplota zvýší nad mez nastavenou trimrem P3. Funkce pojistky je indikována LED4, která svým svitem signalizuje stav „odpojeno“. Tato pojistka pracuje jako ochrana i při manuálním ovládní, kdyby se na zapnutý přístroj náhodou zapomnělo, aby nezpůsobil zničení topného tělesa nebo jinou škodu. Tato tep-

lota by měla být s rezervou nastavena asi na 35 °C pro pokojovou teplotu. Využívá stejné čidlo jako automatické řízení, jen obsahuje vlastní nastavovací prvek (P3).

Tepelná pojistka by se měla kalibrovat rezistorem s odporem asi 1,5 k Ω (tabulkový odpor termistoru 2k2 je při 35 °C asi 1 455 Ω), který se připojí místo čidla R8, a trimrem P3 se nastaví stav, kdy se LED4 rozsvítí, čímž signalizuje zápornou saturaci zesilovače OZ1B, otevření tranzistoru Q2 a bezpečného odpojení topení. Poté se rezistor opět nahradí termistorem R8. Bude-li termostat sloužit k ohřevu TUV, měla by být teplota, při které se topení vypne, asi 75 °C (odpor 330 Ω). Pojistka

pracuje automatickým i ručním ovládním! Další pojistku tvoří tranzistor Q5, což je pojistka při odpojení nebo přerušení čidla. Tento stav, kdy je čidlo odpojeno nebo přerušeno, nastane v praxi velmi často. Bez této pojistky by regulátor chtěl „topit do nekonečna“. Takže s touto ochranou dostane signál „pozor, něco je špatně“ a odpojí tak zátěž. Tím, že se čidlo odpojí nebo přeruší, zvětší se napětí na bázi Q5 těsně k napětí napájecímu, přechodem emitor-báze tranzistoru Q5 přestane protékat proud a tranzistor se uzavře, čímž zabrání sepnutí tranzistoru Q1 a tím i triaku T1. Takovouto pojistkou (ovšem konstrukčně jinak řešenou) jsou vybaveny všechny moderní regulátory řízené unifikovanými signály (například 4 až 20 mA.) Další pojistka, proti zkratu čidla (třeba zaplavením vodou), je tvořena již výše zmíněnou pojistkou proti přetopení.

Čidlo by se mělo vyvést na dostatečně dlouhých vodičích, nejlépe dvojlínkou, např. do místnosti, ve které chceme teplotu hlídat a regulovat, samotný termostat může být třeba na chodbě nebo v technické místnosti budovy. Kompenzace odporu vedení není třeba, odpor vedení v řádu několika málo ohmů neovlivní spolehlivost přístroje a je tedy zanedbatelný.

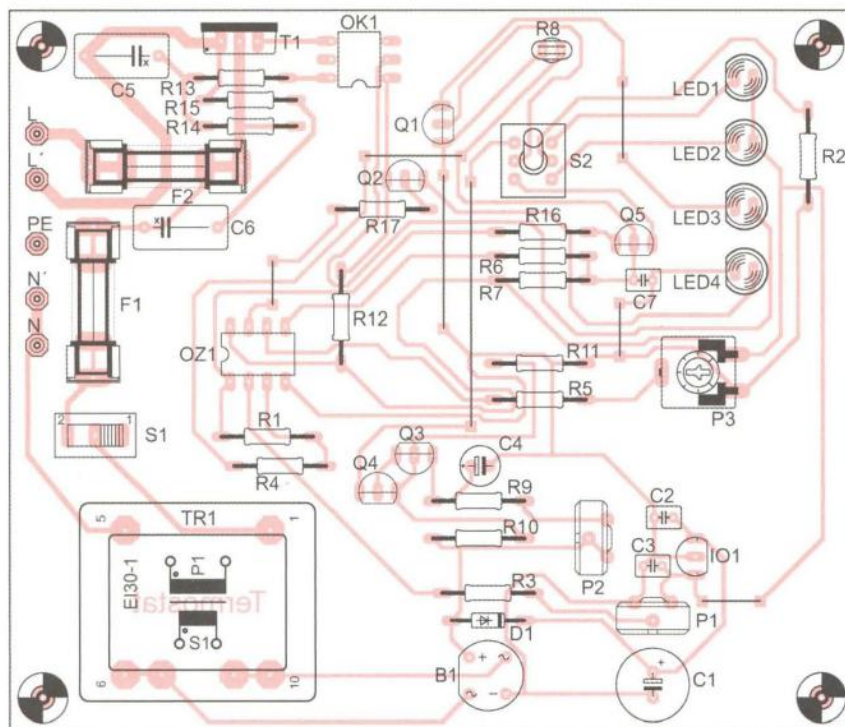
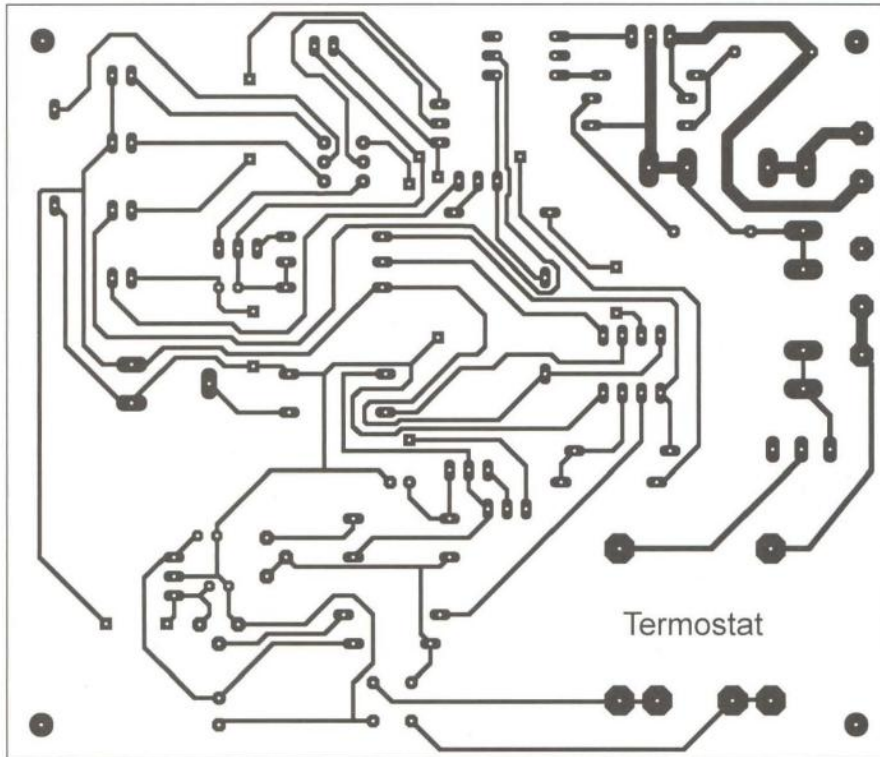
Kondenzátor C7 zkratuje rušivé signály, které se na vedení mohou indukovat, je-li čidlo taženo na delší vzdálenost se silovými vodiči.

Deska s plošnými spoji je na obr. 2. Silová část je vedena silnějšími spoji, které doporučuji ještě pořádně pocínovat, aby byla cesta co nejlepší a nehrozilo její přepálení. Pro lepší izolaci je vhodné po osazení desku ze strany spojů potřít nějakým nevodivým čirým lakem, v nouzi to může být i čirý lak na nehty. Vodičové cesty pak neoxidují, budou přehlednější a budou vypadat stále jako nové.

Rozmístění součástek na desce je na obr. 3. Deska se bohužel neobešla bez sedmi propojek. Potenciometry i všechny LED včetně spínače S1 a přepínače S2 by měly být vyvedeny na ovládací panel drátky, aby bylo možné si je na panelu rozmístit podle libosti. Při návrhu DPS s tím bylo počítáno, takže jsou zde potenciometry rozmístěny nevhodně. Pro lepší vytvoření stupnice jsou vhodnější potenciometry s lineárním průběhem. Trimr P3 vyveden být nemusí, není předpoklad, že s ním bude vícekrát manipulováno. Naopak, jeho zpřístupněním by neznalý uživatel mohl omylem „rozhodit“ nastavení ochrany proti přetopení a způsobit při případné poruše obrovské škody. Pojistky F1 a F2 jsou při vypnutém stavu stále pod napětím, takže při jejich výměně musí být zařízení odpojeno od sítě.

Operační zesilovač je vhodné umístit do objímky pro případnou výměnu. Triak T1 musí být umístěn na dostatečně velkém chladiči, proto je na desce vyveden na boku. Pozor, kovová část pouzdra je spojena s jednou anodou triaku, takže je na ní fázové napětí.

Pro upevnění osazené desky jsou v rozích díry pro upevňovací šrouby. Na svorku L se připojuje fázový vodič, svorka L' je výstup z triaku T1. K ní a ke svorce N' se připojuje zátěž. Svorka N je pro připojení středního vodiče („nuláku“). Na svorku PE se připojí ochranný vodič, a bude-li re-



Obr. 2 a 3. Deska s plošnými spoji termostatu (117 x 99 mm) a osazení desky

Krbový termostat – KT1

Pavel Smutek

O zhotovení tohoto termostatu mne požádal kolega, který používá krb pro přitápění v přechodném období, kdy ještě nezapíná plynový kotel pro vytápění místnosti. Termostat spíná ventilátor umístěný nad krbem ve zdi do vedlejší místnosti (ložnice) tehdy, když je teplota vzduchu v místnosti s krbem o 2 °C vyšší než ve vytápěné místnosti a zároveň, když je teplota ve vytápěné místnosti nižší, než minimální teplota nastavená na termostatu.

Popis zařízení

Pro měření teploty jsem použil teplotní čidla Dallas DS18B20, která jsou řízena mikrokontrolérem PIC. Čidla mají velký rozsah měřených teplot (-55 až +125 °C),

přesnost 0,5 °C a jsou kalibrována již při výrobě. Výhodou čidel je také jednoduché připojení k mikrokontroléru PIC18F13K22, který údaje vyhodnocuje a zobrazuje naměřenou teplotu na dvouřádkovém LCD displeji 2x 8 znaků.



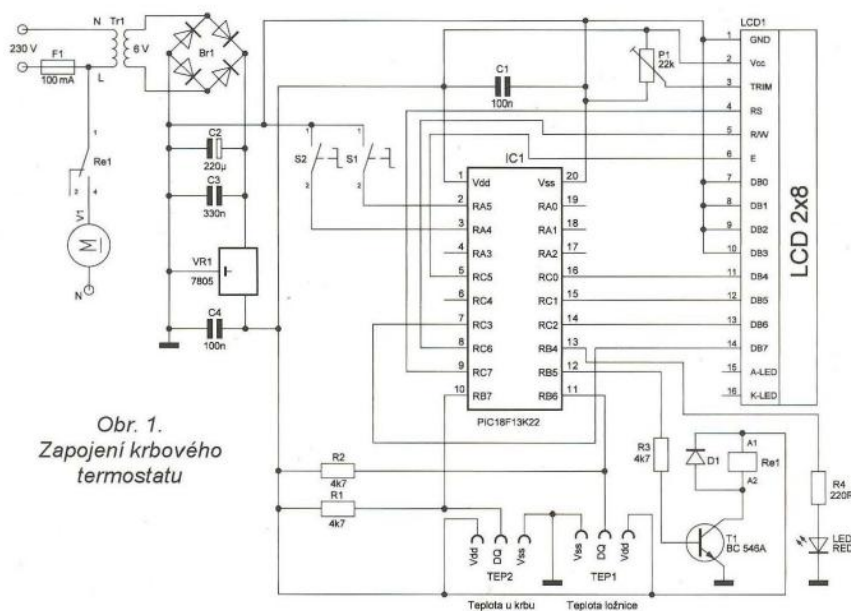
Popis programu pro mikrokontrolér

Řídicí program je napsán v jazyce C ve vývojovém prostředí MPLAB s kompilátorem C18. Jednou z výhod tohoto vývojového prostředí je volná dostupnost ke stažení na stránkách firmy Microchip.

Při prvním zapnutí zařízení bude třeba nastavit teplotu, která má být v místnosti udržována. Teplota se nastavuje tlačítkem S2 v rozsahu 18 až 25 °C (rozsah lze programově přizpůsobit). Po nastavení požadované teploty se stiskne tlačítko S1 a nastavená teplota je uložena do paměti EEPROM, takže při dalším zapnutí přístroje se teplota již nenastavuje.

Je-li potřeba nastavenou teplotu změnit, stačí stisknout tlačítko S1, a dále se postupuje tak, jak je uvedeno výše.

Teplota se měří průběžně přibližně každé 2 sekundy. Po každém měření se naměřené teploty porovnají a případně se zapne nebo vypne ventilátor, který fouká teplý vzduch do vytápěné místnosti. Červená LED na předním panelu signalizuje vypnutí relé ventilátoru.



Obr. 1.
Zapojení krbového termostatu

gulátor v nějakém kovovém krytu, bude tato svorka jako hlavní zemnicí bod regulátoru, takže se kryt s touto svorkou spojí. Vodiče by měly mít průřez minimálně 1,5, raději však 2,5 mm² s měděnými jádry. Mohou být do desky buď zapájeny, nebo můžete použít svorkovnice.

Jako všechny triakové spínače a regulátory, je i tento regulátor zdrojem vyšších harmonických signálů, tedy rušení, které se šíří po rozvodné síti. To může být potlačeno vhodným LC filtrem na vstupu.

Celé zařízení můžete postavit i ze starších i odpájených (ale samozřejmě dobrých) součástek, snad jen s výjimkou optotriaku. Co se týče ekvivalentů polovodičů v regulátoru, tak je jich celá řada. Tranzistory mohou být jakékoliv, které najdete, s patřičným typem vodivosti. N-p-n tranzistory mohou být třeba BC547, BC337 a podobně, p-n-p třeba BC557 či BC327. Triak BT138/800 může být nahrazen výkonnějším BT139/800, BTA12/600 nebo BTB16/600. LED jsou klasické s průměrem 5 mm. Elektrolytické kondenzátory nejsou za stabilizátorem, takže by měly být na napětí alespoň 25 V. Spínač S1 by měl být dimenzován na síťové napětí, může být obyčejný páčkový nebo koléb-

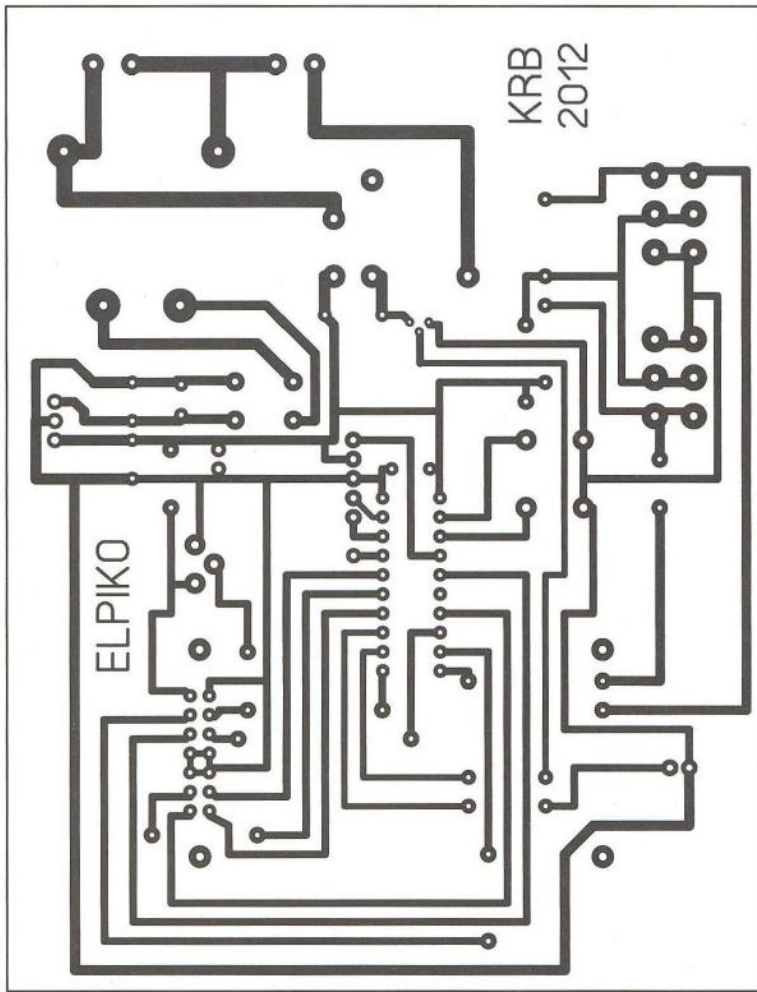
kový se signální doutnavkou. Indikaci zapnutí zajistí však i LED1 a LED2, které také ukazují aktuální ovládací stav regulátoru. Oproti tomu přepínač S2 může být jakýkoli, tlačítkový s aretací nebo páčkový, já jsem použil vypreparovaný ze starého autorádia.

Při oživení by neměl nastat žádný problém. Po připojení k síti by se měla rozsvítit LED1 nebo LED2 v závislosti na přepínači. Může se rozsvítit i LED3 nebo LED4, ale po nastavení potenciometru P1 a trimru P3 na žádané a doporučené hodnoty by měly opět pohasnout. Jednoduchým testem automatu po zapnutí, nastavení a kalibraci přístroje je, že např. zapalovačem ohřejeme čidlo R8. Nejdříve by měla zhasnout LED3 (svítí, když je teplota nižší než nastavená) a po dalším ohřátí by se měla rozsvítit LED4.

Seznam součástek

R1	4,7 MΩ
R2, R9, R16, R17	220 Ω
R3, R4, R5,	
R6, R10, R11	4,7 kΩ
R7	2,2 kΩ
R8	termistor NTC 2,2 kΩ

R12, R15	100 Ω
R13	390 Ω
R14	470 Ω
P1, P2	10 kΩ
P3	10 kΩ, CA6VK10
C1	2200 µF/25 V
C2	330 nF, keramický
C3	100 nF, keramický
C4	2,2 µF/25 V
C5	47 nF/275 V~X2
C6	100 nF/275 V~X2
C7	10 nF, keramický
D1	1N4148
LED1, LED2	žlutá, 5 mm
LED3	zelená, 5 mm
LED4	červená, 5 mm
Q1, Q4	KC237 (BC547)
Q2, Q3, Q5	KC307 (BC557)
T1	BT138/800
OK1	MOC3021
IO1	78L05
IO2	LM358N
B1	B250C1500
TR1	TRHE11X9
S1	P-B1408
S2	PB-22E08
F1	pojistka F 38 mA
F2	pojistka F 10 A
4x	pojistkový držák SHH5



Program pro mikrokontrolér je ke stažení na internetových stránkách časopisu <http://www.aradio.cz>.

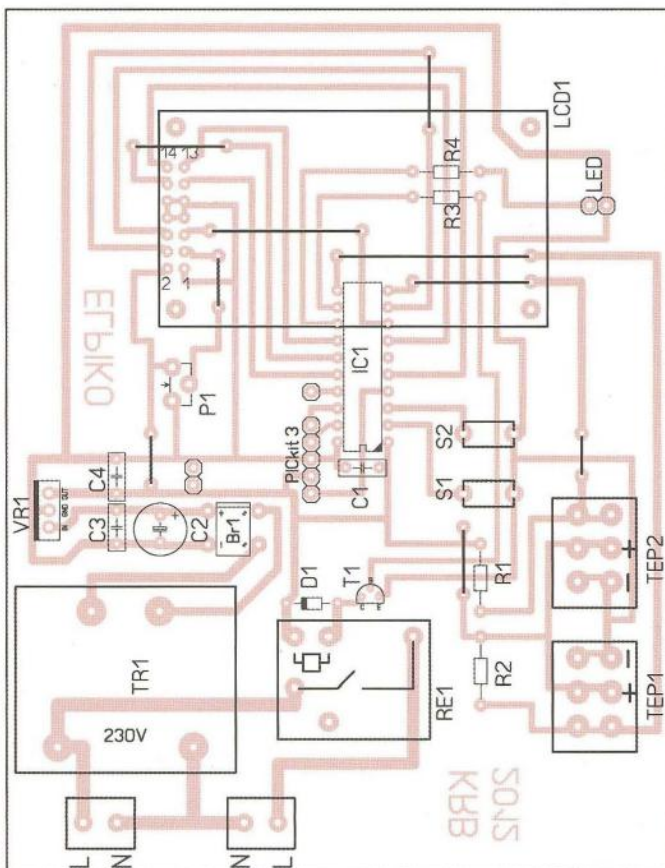
Konstrukce

Zařízení je zapojeno na jednostranné plátované desce s plošnými spoji. Displej je opatřen kolíky a zasunut do dutinkové lišty tak, aby byl nejméně nad deskou. Před osazením displeje je potřeba připájet drátové propojky a rezistory pod displejem. Na desce je umístěn i konektor pro připojení programátoru PICkit3 a program mikrokontroléru lze měnit bez jeho vyjmutí z desky. Celé zařízení je umístěno v plastové krabici.

Pozor na úraz elektrickým proudem při práci na zařízení, které je spojeno s rozvodem 230 V. Případné dotazy nebo připomínky zasílejte na emailovou adresu pavluv.mail@seznam.cz.

Seznam součástek

R1, R2, R3	4,7 k Ω
R4	220 Ω
P1	odporový trimr 22 k Ω
C1, C4	100 nF
C2	220 μ F/25 V
C3	330 nF
D1	1N4007
T1	BC546A
LED1	LED 5 mm, červená
VR1	7805 s chladičem
Br1	usměrňovač B250D
IC1	PIC18F13K22 (naprogramovaný)
DIS1	dvouřádkový LCD displej 2x 8 znaků
TEP1, TEP2	DS18B20
Re1	LT-05G
Tr1	transformátor do desek s pl. spoji EI303-2030 230/6V, 1,9VA
S1, S2	tlačítko do desek s pl. sp.
M	ventilátor s automatickou žaluzií 20 W



Obr. 2 a 3. Deska s plošnými spoji krbového termostatu (10 x 13 cm) a rozmístění součástek na desce



Obr. 4. Fotografie osazené desky

Spínač k oběhovému čerpadlu

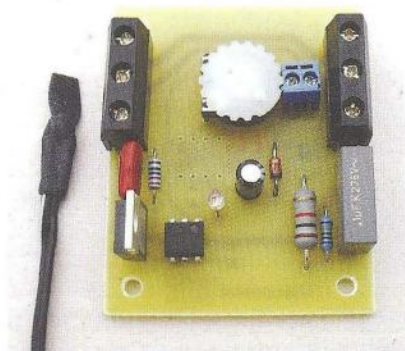
Jaroslav Belza

Uvedené zapojení slouží ke spínání oběhového čerpadla podlahového topení v domě s kombinovanou otopnou soustavou. Lze je použít také jako jednoduchý termostat.

Zatímco teplou vodu přes radiátory prohřívání oběhové čerpadlo plynového kotle, okruh podlahového topení má čerpadlo vlastní. Původní situace byla taková, že toto čerpadlo bylo neustále zapnuté, což významně zvyšovalo spotřebu elektrické energie domácnosti až o 45 kWh za měsíc. Protože mezi kotlem a rozvodem podlahového topení nebyl natažen žádný kabel, bylo třeba vymyslet způsob, jak čerpadlo zapínat jen v době, kdy kotel topí. Řešení bylo nakonec poměrně jednoduché, stačí sledovat teplotu vody. Jako vhodné místo se ukázal přívod teplé vody ještě před směšovací ventilem. V době, kdy kotel netopí, je zde teplota vody asi 22 °C. Když kotel začne topit, zvýší se zde teplota vody na 37 °C asi po 8 minutách,

po vypnutí kotle se teplota zmenší na 37 °C po asi 16 minutách.

Zapojení spínače je na obr. 1. Teplota se snímá termistorem NTC se jmenovitým odporem 100 kΩ, připojeným ke svorce K3. Úbytek napětí na termistoru se porovnává s úbytkem na sériové kombinaci P1, R5. Je-li na termistoru napětí menší, překlápí se komparátor s operačním zesilovačem IC1, na výstupu se objeví prakticky plné napájecí napětí, rozsvítí se LED1, vybudí optotriak a sepne výkonový triak T1, přes který se napájí čerpadlo. Sníží-li se teplota, bude na termistoru napětí větší, než je nastavené trimrem P1, komparátor se překlápí zpět,



LED1 zhasne a triak vypne. Rezistor R6 zavádí malou hysterezi komparátoru (asi 0,3 °C), která přispívá ke stabilitě zařízení. Trimrem P1 lze nastavit teplotu od 27 do 45 °C (lze upravit změnou P1 a R5).

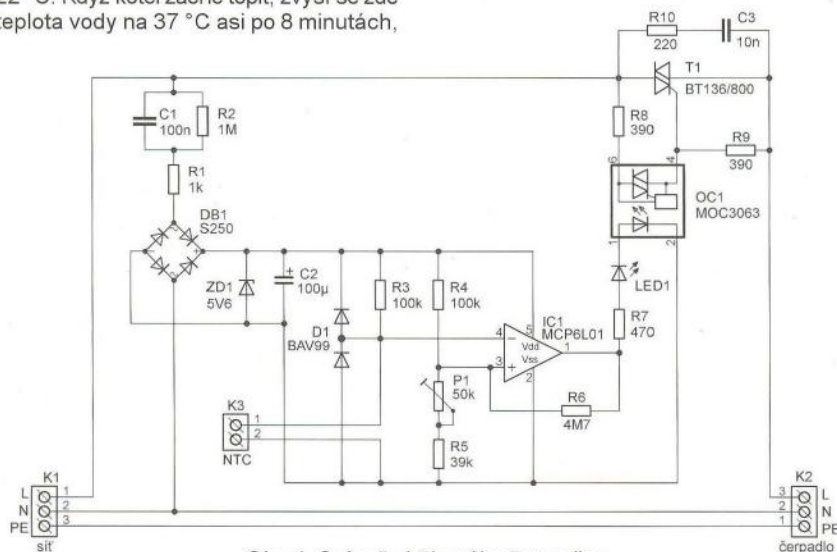
V přístroji jsem použil moderní operační zesilovač MCP6L01 vyráběný firmou Microchip. OZ v pouzdře SOT-23-5 má napájecí napětí 1,8 až 6 V, vstupy i výstupy typu rail-to-rail a šířku pásma 1 MHz při odběru proudů 85 μA. Zmíněný OZ si můžete koupit u zásilkové služby Farnell (obj. číslo 1715852), objednáte-li si jich více jak 10 ks, přijde vás jeden jen na 5 Kč. Do desky lze osadit i klasický OZ v pouzdře DIL (např. TLC271, pozor, vývod 8 – Bias select – je pak třeba propojit s vývodem 4).

Komparátor je napájen přímo ze sítě přes kondenzátor C1. Rezistor R1 omezuje proudové špičky při prudké změně napětí. Napájení přes kondenzátor poskytl proud asi 7 mA. Napětí je usměrněno můstkem DB1 a stabilizováno Zenerovou diodou 5,6 V. Jak jste si jistě všimli, je přístroj galvanicky spojen se sítí. Teplotní čidlo proto musí být dobře izolováno, i když při správném připojení fáze na svorku L je na něm napětí nejvýše několik voltů. Čidlo jsem zatavil do smršťovací bužírky, jejíž konec jsem zatepla slisoval kleštěmi. K trubce je připevněno textilní lepicí páskou a stahovacím páskem.

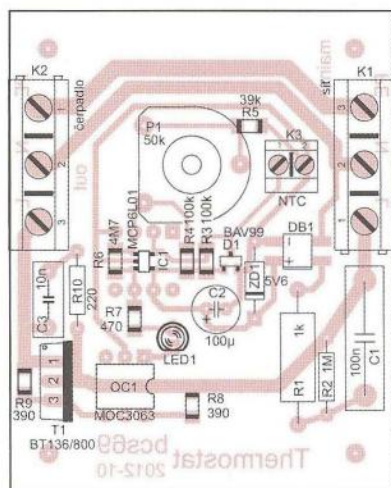
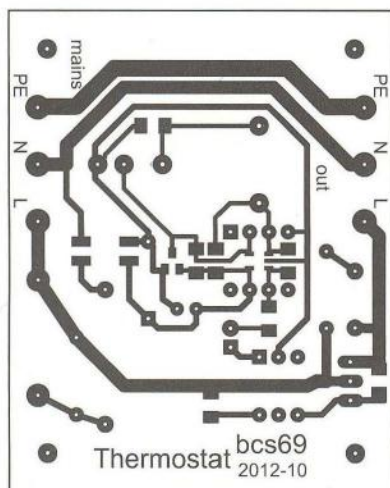
Zařízení je galvanicky spojeno se sítí. Určeno je jen pro zkušené konstruktéry a k montáži do uzavřevých skříní. Autor nenese odpovědnost za případné škody.

Seznam součástek

R1	1 kΩ/2 W
R2	1 MΩ, 0,6 W
R3, R4	100 kΩ, SMD 1206
R5	39 kΩ, SMD 1206
R6	4,7 MΩ, SMD 1206
R7	470 Ω, SMD 1206
R8, R9	390 Ω, SMD 1206
R10	220 Ω, 0,6 W
P1	50 kΩ, trimr PT15NVK050 + plastové kolečko
C1	100 nF/275 V~, CFAC
C2	100 μF/16 V
C3	10 nF/630 V
D1	BAV99
ZD1	BZX85V005.6, 5,6 V/1,3 W
T1	BT136/800E
DB1	S250
LED1	libovolná červená
IC1	MCP6L01
OC1	MOC3063
svorkovnice ARK705/3 2x, ARK 550/2	
NTC termistor B57164K0104K000 (K164NK100), 100 kΩ	



Obr. 1. Spínač oběhového čerpadla



Obr. 2 a 3. Deska s plošnými spoji (51 x 64 mm) a rozmístění součástek na desce

Vianočná šiška

Miroslav Cina

Každoročne pred Vianocami organizuje naša (základná) škola takzvaný kreatívny deň. Rodičia prichádzajú s námetmi na drobnosti, ktoré si môžu potom deti sami vyrobiť. Tento rok ma moja polovička nahovorila, aby som sa zapojil aj ja, no a tak som prišiel s návrhom, ktorý – musím podotknúť, že napriek tomu, že som dúfal v prehlasovanie inými návrhmi – dostal zelenú.

Stručný popis – čo robia deti?

Jedná sa o jednoduchý námet – malý vianočný stromček zo šišky. Deti si musia vybrať šišku, ľubovoľne ju zmalovať akrylovými farbami, potom do predpripravenej dosky zasunúť mikrokontrolér a otestovať funkčnosť zapojenia s testovacími LED. Potom pripojiť 3 ľubovoľné LED, prilepiť šišku na dosku s elektronikou (pištoľou na horúce lepenie) a napokon umiestniť LED na šišku.

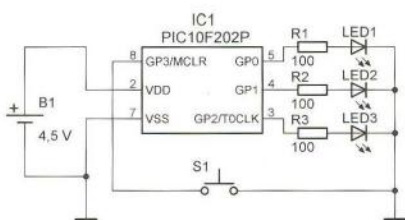
Pokiaľ vás nápad zaujal, ponúkam na tomto mieste stručný návod na stavbu šišky.

Popis zapojenia

Keďže sa jedná o dielko pre školákov, zapojenie je veľmi jednoduché a lacné. Cena použitých súčiastok je zhruba 2,50 €. Potrebujeme držiak na batérie (3x AA), univerzálnu dosku s plošnými spojmi rozmerov držiaka, mikrokontrolér (s objímkou), jedno tlačidlo a tri rezistory. No a napokon 3 LED a trochu drôtu...

Použitý mikrokontrolér PIC10F202 patrí do skupiny najlacnejších procesorov od firmy Microchip a ponúka 3 porty (vstup/výstup) a jeden vstup (alebo reset). V popisovanom zapojení je vstup GP3 nakonfigurovaný ako reset (master clear), a porty GP0, GP1 a GP2 ovládajú LED.

Program má vlastne dve časti – „blikanie“ a „vypnutie“. Pokiaľ šiška bliká, zapínajú sa pomerne rýchlo postupne jednotlivé LED stále dookola. Po uplynutí zhruba hodiny mikrokontrolér vypne všetky LED a prejde do módu SLEEP. Po stlačení tlačidla začne blikanie znova. Pokiaľ v priebehu tejto hodiny stlačíme tlačidlo znova, prejde procesor do stavu „vypnutia“ – párkrát pomaly zabliká, potom vypne LED a „zaspí“. Na celý program je využitých zhruba 100 slov programovej pamäte – čiže stačí pochopiteľne aj PIC10F200,



Obr. 1. Zapojenie vianočnej šišky

ale ten je momentálne o pár centov drahší.

Program samotný je veľmi jednoduchý a bez problémov sa dá upraviť napr. rýchlosť blikania, čas zapnutia a pod. Program v asembli aj HEX pre PIC10F202 je možné nájsť na stránkach PE.

Záver

S dcérami sme postavili ako predpremiéru 3 prototypy a definovali 2 rôzne varianty – „nočnú“ a „dennú“, ktoré sa líšia použitými LED. Nočná varianta používa žlté, zelené a červené LED (všetky s čírym puzdrom) a je „nočnou“ preto, že tieto LED majú pomerne nízky jas – takže sú pekne vidno v noci, ale nie veľmi za slnečného dňa. Denná varianta používa 2 modré a jednu bielu LED, a – ako správne tušíte – v noci osvetlí celú miestnosť... – ale je ich pekne vidno aj cez deň.

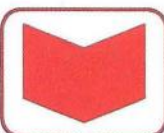
Prípadné otázky rád zodpoviem prostredníctvom mailu: miroslav.cina@t-online.de.

Zoznam súčiastok

IC1	PIC10F202 (naprogramovaný)
LED1	biela LED
LED2, LED3	modrá LED
R1 až R3	100 Ω
S1	miniatúrne tlačidlo

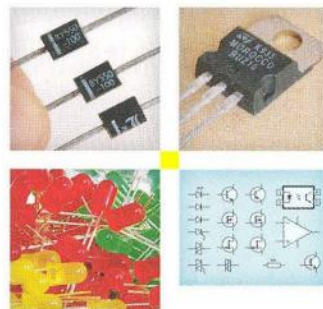


Obr. 2. Hotová vianočná šiška



NOVÉ
KNIHY

Elektronické prvky



Bohumil Brtník
David Matoušek

TECHNICKÁ
LITERATURA
BEN

Brtník, B.: Elektronické prvky. Vydalo nakladateľstvá BEN - technická literatúra v roce 2011, 134 stran A4, obj. č. 121334.

Kniha je určená všetkým čtenárům, ktorí sa zabyvajú elektronickými prvkami - teda elektronickými súčiastkami. Kromě popisu kľúčových súčiastok nechýba ani doplnění fyzikálných základů a také příklady praktického použití.

První dvě kapitoly jsou věnovány fyzikálním základům polovodičových součástek.

Kapitoly 3 a 4 probírají přechod p-n, který je základem. Jsou diskutovány pojmy: difúzní napětí, Shockleyho rovnice, bariérová a difúzní kapacita a praktická provedení diod. Dále jsou vysvětleny diody PIN, stabilizační diody, tunelová dioda, přechod kov - polovodič (Schottkyho dioda) a použití diod pro spínací aplikace.

Kapitoly 5 až 7 probírají tranzistory (bipolární a řízené elektrickým polem). Kromě fyzikálních principů jsou uvedeny jejich charakteristiky, modely, obvody pro nastavení a stabilizaci pracovního bodu, zesilovací stupně, spínací aplikace a technologie výroby s ohledem na cílové parametry. Též je diskutována otázka chlazení, první a druhý průraz a přepínací ztráty.

Osmá kapitola uvádí ostatní spínací součástky: diak, tyristor, GTO tyristor, IGBT, MCT, triak, transil, trisil a IGBT.

Kapitola 9 je věnována operačním zesilovačům. Jsou uvedeny a vysvětleny základní vlastnosti (zesílení otevřené smyčky, vstupní a výstupní odpor, šířka pásma, rychlost přeběhu, vstupní ofsety, zpětná vazba). Použití záporné zpětné vazby je ukázáno na příkladu invertujícího a neinvertujícího zesilovače.

Desátá kapitola je zaměřena na součástky řízené neelektrickými veličinami. Jedná se o optoelektronické součástky (LED, laserová dioda, fotorezistor, fotodiody, fototranzistor, optrony, zobrazovací prvky), termistory a součástky řízené magnetickým polem.

Knihu si můžete zakoupit nebo objednat na dobírku v prodejné technické literatúry BEN, Věšínova 5, 100 00 Praha 10, tel. 274 820 211, 274 818 412, e-mail: knihy@ben.cz, adresa na Internetu: <http://www.ben.cz>. Zásilková služba pro SR: Anima, anima@anima.sk, www.anima.sk, Slovenskej jednoty 10 (za Národnou bankou SR), 040 01 Košice, tel./fax (055) 6011262.

GSM-DIN3 - MODERNÍ GSM OVLÁDÁNÍ NA DIN LIŠTU

Více na www.flajzar.cz



GSM ovládání GSM-DIN3 je univerzálním GSM zařízením s řadou moderních funkcí, přenášejícím informace pomocí GSM sítě. Umožňuje snadné ovládání spotřebičů a kontrolu stavů pomocí vašeho mobilního telefonu. Komunikátor obsahuje dva výkonové výstupy se zatížením kontaktů do 230V/5A. Dálkově je pak možné pomocí SMS zpráv nebo pouhým prozvozněním (bezplatně) měnit jejich stav, popřípadě využít funkci časovače a termostatu s připojením externího teplotního čidla. GSM-DIN3 je vybaven dvěma univerzálními vstupy, na které lze připojit kontakt libovolného čidla. Na mobilní telefon pak obdržíte informační SMS zprávu nebo volání v případě aktivace těchto vstupů. Vnitřní Li-Ion baterie zabezpečuje chod komunikátoru i při vypadku síťového napětí 230V.

EMA - MINIATURNÍ GSM ALARM NEJEN PRO AUTOMOBIL

Více na www.mojema.cz



Miniaturní elektronický alarm EMA, sdružující v jednom těle kompletní GSM část, senzory, záložní Li-Ion akumulátor a napájecí část 12V včetně standardizovaného konektoru. Bez montáže jen vložíte SIM kartu, zařízení zasunete do napájecího konektoru vašeho vozu a během pár vteřin můžete začít používat. V případě vniknutí do vozu, odtahu, manipulace, nárazu či změny polohy vozu, odesílá spolehlivé SMS a volá až na šest telefonních čísel. Není také problém střežený prostor odposlouchávat. Nastavení provádíte pomocí jednoduchých SMS příkazů, nebo intuitivně pomocí propracovaného programu EMA config ve vašem PC. EMA umí pracovat i ve vozech, u kterých se napětí 12V ztratí při vypnutí spínací skříňky. V těchto případech zajišťuje napájení zařízení vnitřní Li-Ion akumulátor. Na výběr je několik pracovních režimů – od komfortní a plně automatické aktivace a deaktivace, až po plně manuální ovládání všech funkcí.

ETH-BOX1 - ETHERNETOVÝ KOMUNIKÁTOR

Více na www.flajzar.cz



Ethernetový komunikátor umožňující pohodlné ovládání libovolného zařízení přes váš oblíbený internetový prohlížeč v PC, mobilu či tabletu. Nabízí možnost připojení externího teplotního čidla (součástí dodávky) pro měření teploty od -50°C do +125°C. Je vybaven univerzálním digitálním vstupem (zapnuto / vypnuto, otevřeno / zavřeno) a reléovým výstupem. Graficky velmi příjemné a přehledné rozhraní, zobrazuje aktuální teplotu, stav vstupu a relé. Snadno ovladatelná tlačítka podporující dotykové displeje (iPhone, iPad a další komunikátory a tablety). Dále umožňuje: nastavení rozsahu termostatu, zaslání emailu v případě překročení nastavené teplotní meze, ochrana heslem.

UGM1 - UNIVERZÁLNÍ GSM KOMUNIKAČNÍ MODUL

Více na www.flajzar.cz



Miniaturní GSM modul s rozměry pouhých 40x26x14mm, který vám umožní nejen dálkové ovládání a kontrolu stavu, ale také snadné odeslání a příjem SMS z vašeho zařízení přes sériovou linku. S modulem UGM1 můžete například ovládat osvětlení, brány a garážová vrata, vzdáleně kontrolovat stav různých automatů, zabezpečit prostory a objekty, nebo jej použít jako SMS terminál. Obsahuje 1x galvanicky oddělený digitální vstup, 1x digitální výstup, 1x vstup teplotního čidla a sériové rozhraní UART. Veškerá nastavení lze měnit pomocí SMS, nebo sériové linky. Modul je možno doplnit o rozšiřující desku EGM1, osazenou konektory, výkonovým relé, konektorem pro připojení RS232 a napájecím konektorem pro snadné připojení dodávaného adaptéru 230V/5V/2A.

UGATE2 - UNIVERZÁLNÍ GSM KOMUNIKÁTOR

Více na www.flajzar.cz



Malý a výkonný GSM komunikátor, který rychle a spolehlivě předá na váš mobilní telefon informaci o narušení. Stejně tak můžete prostřednictvím jeho výstupů snadno ovládat až dva libovolné spotřebiče (prozvozněním nebo SMS zprávami). Hlídká kredit, posílá automatické stavové zprávy, vše opatřeno časovým razítkem. Dva konfigurovatelné vstupy určené pro přímé připojení téměř libovolného čidla (pohybu, požáru, otřesu, zvuku, hladiny, teploty, ...), dva výstupy. Nastavení odchodových a příchodových časů a možnost připojení klávesnice (nebo skrytého spínače), umožňuje použít tento komunikátor jako kompletní zabezpečovací ústřednu pro byt, rodinný dům, chatu, chalupu nebo malou firmu. Funkci „128“ navíc snadno ovládáte vjezdové brány pomocí pouhého prozvonění (kapacita až 128 uživatelů!). Snadná konfigurace pomocí přehledného software nebo SMS.

RFID2000 - RFID PŘÍSTUPOVÝ SYSTÉM

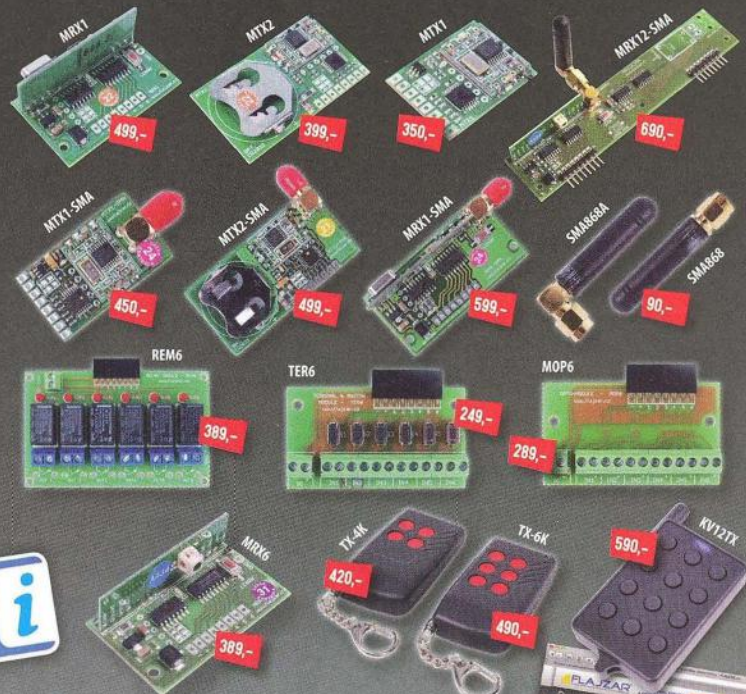
Více na www.flajzar.cz



Potřebujete otvírat brány, vstupní dveře a další zařízení velkým počtem lidí? S naším profesionálním přístupovým systémem RFID pro 2000 uživatelů je to snadné. Nabízí jednoduchou a rychlou konfiguraci připojením k PC pomocí USB a softwarem zdarma, záznam historie, možnost připojení externí čtečky pomocí rozhraní RS485 na vzdálenost 500m, tlačítko pro rychlé uložení transponderu do paměti a mnoho dalších funkcí. Své využití nalezne především ve větších firmách a činžovních domech. Celé zařízení je v precizním kovovém obalu o rozměrech 75x75x19mm. Napájení 7-14V/120mA.

MRX A MTX - MIKROMODULY PRO DÁLKOVÉ OVLÁDÁNÍ A BEZDRÁTOVÝ PŘENOS

- ideální pro bezdrátový přenos šesti stavových informací nebo jednoduché šesti kanálové dálkové ovládání na vzdálenost až 1km dle použité antény
- napájení MTX1 3V baterií s min. spotřebou, u MTX2 je napájení 3-12V a přijímací modul MRX1 7-24V
- pracovní frekvence 868,35MHz (433,92MHz u MRX12)
- možnost připojení rozšiřujících modulů — TER-6 modul svorkovnice pro přímé připojení vstupů, REM-6 se šesti výkonových relé, MOP-6 pro galvanicky oddělené vstupy pomocí šesti optočlánků
- vysoká odolnost proti falešným sepnutím a rušením díky unikátnímu kódu
- několik spínacích režimů a velmi malé rozměry = ideální pro vestavbu do vašich zařízení
- v nabídce jsou varianty s drátovou anténkou (MTX1, MTX2, MRX1) a verze s konektory SMA pro připojení externí antény (MTX1-SMA, MTX2-SMA, MRX1-SMA)
- nabízíme také 12ti kanálovou verzi SMA přijímače (MRX12-SMA), spolupracující s precizním vysílačem KV12TX



MRX6 - MALÉ DÁLKOVÉ OVLÁDÁNÍ PRO 4 A 6 KANÁLŮ

Více na www.flajzar.cz

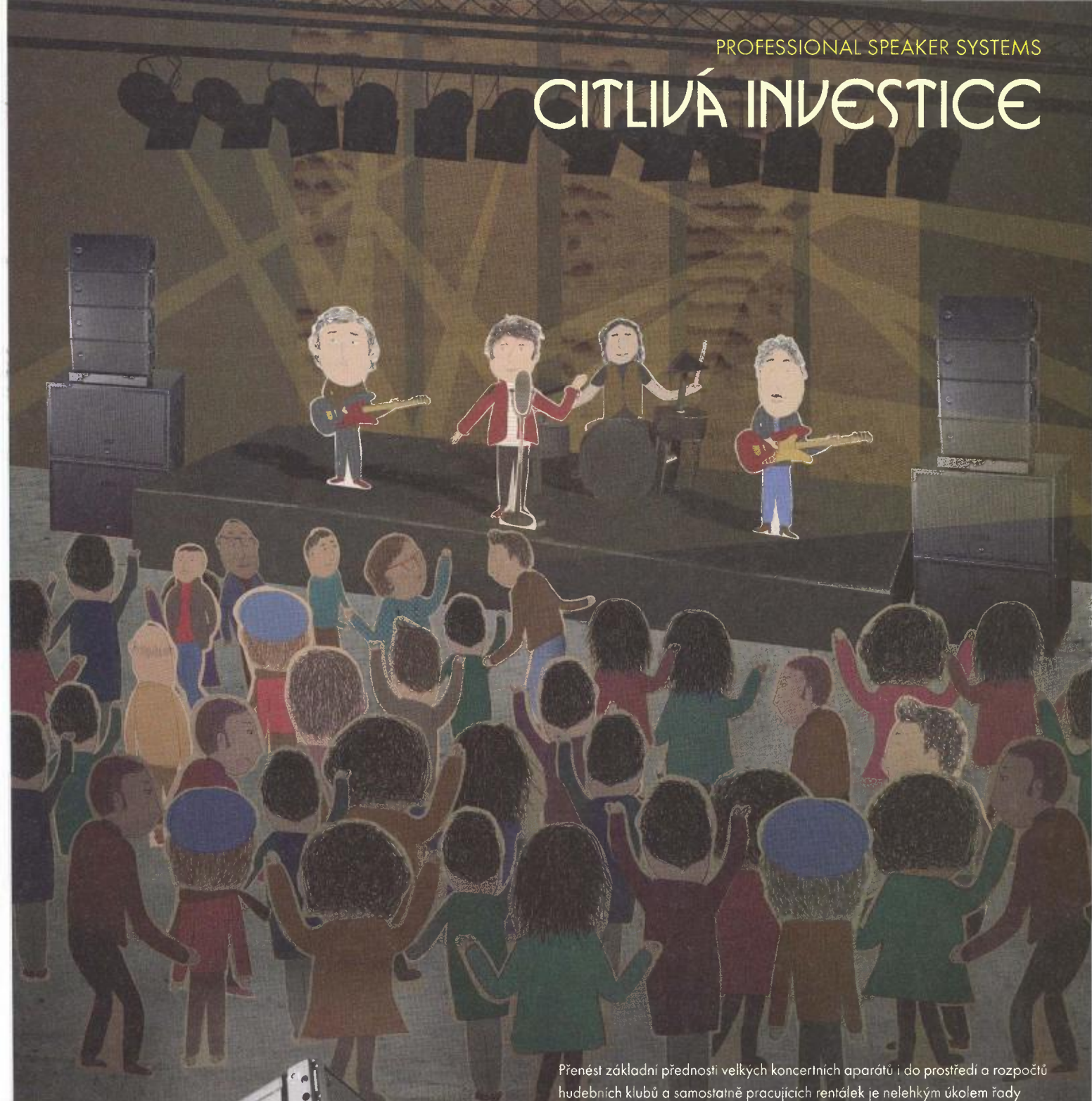
- moduly MRX6 s klíčenkami TX-4K a TX-6K jsou určeny pro snadnou realizaci dálkových ovládání
- na výstup přijímače lze přímo připojit spínací relé nebo jiný oddělovací prvek (optočlán apod.), případně reléový modul REM6 s šesti relé se spínacími kontakty 250V/5A
- v nabídce dvě varianty přijímače 4 kanál a 6 kanál
- každý vysílač je vybaven unikátní adresou a nemůže být ovlivňován vysílačem jiným
- pracovní frekvence 433,92MHz
- do paměti přijímače MRX6 lze uložit až 15 vysílačů TX-4K (TX-6K)
- dosah klíčenky ve volném prostoru až 50 metrů
- napájení přijímače 7-24V
- nastavení několika spínacích režimů

Dodáváno jako kompletně osazený a oživený SMD modul!

NAVŠTIVTE TAKÉ NÁŠ ESHOP NA WWW.FLAJZAR.CZ, KDE NALEZNETE ŠIROKÝ SORTIMENT STAVEBNIC, MODULŮ, VIDEOTECHNIKY A ZABEZPEČOVACÍ TECHNIKY.



CITLIVÁ INVESTICE



Přenést základní přednosti velkých koncertních aparátů i do prostředí a rozpočtů hudebních klubů a samostatně pracujících rentálek je nelehkým úkolem řady D Line. Nekompromisní osazení proto sahá od subwooferu s 2×18"/2 500 W po line array 2×10"+2"/700 W a všechny reprosoustavy jsou výhradně aktivní a řízené vlastním DSP. Výsledkem je bezprostřední čistota podání barvy vokálu i nástrojů současně s vysokým trvalým SPL a minimálními náklady.

Vyzařovací úhel 100×0±15 °/1 ks, max. 16 ks
 Kmiločtový rozsah 55±20 000 Hz
 Max SPL 135 dB, hmotnost 29 kg
 Maloobchodní cena 44 574 Kč vč. DPH

HDL 20-A Aktivní line array modul



sound culture
 www.rcf.it

RCF

Laboratorní zdroj L140R51D

20%

sleva



- Jeden zdroj s plynulou regulací napětí v rozsahu 0 ÷ 40V
- S možností nastavení omezení proudu od 0.1 ÷ 3A
- disponuje pevným zdrojem napětí 5V/3A

~~4 250Kč~~

3 400 Kč
bez DPH

* pouze pro objednávky v měsíci prosinci

Další výrobky



RZ3F400.060

Třífázový oddělený autotransformátor

53 420,-



AC250K1D-S

AC zdroj 0-250V / 1A

9 650,-



V130R50D

DC zdroj 0-30V, 0-10A

9 800,-



OT230.100

Oddělovací transformátor 230V, 10A

10 215,-

* všechny ceny uvedeny bez DPH

České výrobky světové kvality...

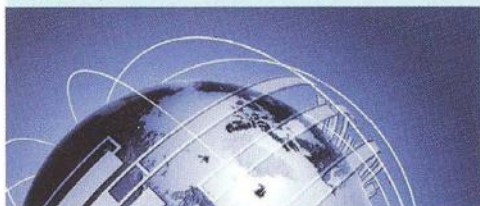
« **DIAMETRAL**[®]
www.diametral.cz

Diametral spol. s r.o., Hrdoňovická 178, 193 00 Praha 9 - Horní Počernice
tel./ fax 281 925 939 - 940, email: info@diametral.cz.



ROHDE & SCHWARZ

Global Player.



Technology Leader.



Team Spirit.



Kdo jsme...?

- přední výrobce vysílací a měřicí techniky ve světě,
- v roce 2013 oslavíme 80 let existence, již více jak 10 let působíme ve Vimperku v Jižních Čechách,
- obrat koncernu v obch. roce 2010/2011 je 1.6 miliardy Euro, celosvětově přes 8 000 zaměstnanců,
- našimi předními zákazníky jsou přední světové i české firmy z oblasti radiokomunikací a telekomunikací.

Koho hledáme...?

ELEKTROINŽENÝRY (VHODNÉ I PRO ABSOLVENTY)

Co budete dělat...?

- Po nástupu budete zaškolení dle adaptačního plánu napříč firmou (na každém oddělení se seznámíte s technologiemi).

A pak...?

- budete zajišťovat hladký průběh výroby jednotlivých produktů ve svěřené oblasti,
- řešit technické problémy na vyráběných přístrojích,
- stanovovat postupy pro testování funkčních vzorků, prototypů a finálních měřicích přístrojů,
- navrhovat testovací adaptéry,
- programovat měřicí systémy,
- pracovat na projektech a prezentovat výsledky své práce,
- transferovat výrobu nových produktů ze sesterských společností v Německu,
- pečovat o stávající produkty.

Požadujeme:

- ukončené vysokoškolské vzdělání elektrotechnického směru,
- dobrá znalost NJ popř. AJ (schopnost domluvit se v cizím jazyce),
- zodpovědnost, rozhodnost, samostatnost,
- dobré organizační, komunikační a prezentační dovednosti,
- řídicí průkaz a ochotu jezdit do zahraničí na služební cesty.

Nabízíme:

- perspektivní a zajímavou práci u silné zahraniční společnosti,
- mladý kolektiv,
- nástupní mzda: 23.000,- Kč až 28.000,- Kč (dle praxe a znalostí) + variabilní složky,
- možnost zaškolení až 12 měsíců v Německu u sesterských společností,
- příležitost osobního a profesního růstu, pravidelné odborné vzdělávání,
- jazykové kurzy,
- 5 dnů dovolené navíc, příspěvek na dopravu, stravné, penzijní připojištění,
- podpora při zajištění ubytování.

Zaujali jsme Vás? Zašlete nám Váš životopis spolu s motivačním dopisem v NJ nebo AJ, proč byste byli přínosem pro naši firmu.



ROHDE & SCHWARZ

Rohde & Schwarz závod Vimperk, s.r.o. ■ Personální oddělení

Špidrova 49 ■ Vimperk ■ 385 01 ■ email: personal.vimperk@rohde-schwarz.com ■ tel.: 388 452 313



fax: 495 212 588
tel: 495 263 263
mobil: 605 263 263

PROFESIONÁLNÍ MĚŘICÍ TECHNIKA...

Zdroj laboratorní
MATRIX MPS3005L3



4579,-

Zdroj laboratorní
MATRIX MPS3005S



2622,-

Zdroj laboratorní
MATRIX MPS3003L3



3594,-

Obj. č. A000114100

napětí 2x0-80V±5V, proud 5A, obsahuje jemné a hrubé nastavení napětí a proudy, ochrana proti zkratu, možnost volby MASTER / SLAVE nebo nezávislosti na sobě, zvlhnutí <2 mV rms, napěťová stabilizace +0,01% +2 mV, proudová stabilizace +0,02% +3 mA. Rozměr: 245x140x845mm
Napájení 230V ±10% / 50Hz

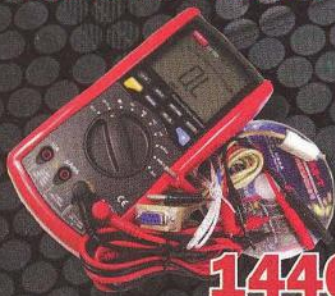
Obj. č. A000113500

napětí 0-80V, proud 5A, obsahuje jemné a hrubé nastavení napětí a proudy, ochrana proti zkratu, zvlhnutí <0,5 mV rms, napěťová stabilizace +0,01% +2 mV, proudová stabilizace +0,02% +2 mA. Napájení 230V ±10% / 50Hz
Rozměr 830x130x165mm

Obj. č. A000113400

napětí 2x0-80V±5V, proud 3A, obsahuje jemné a hrubé nastavení napětí a proudy, ochrana proti zkratu, možnost volby MASTER / SLAVE nebo nezávislosti na sobě, zvlhnutí <2 mV rms, napěťová stabilizace +0,01% +3 mV, proudová stabilizace +0,02% +3 mA. Rozměr: 245x140x845mm
Napájení napětí 230V ±10% / 50Hz

Multimetr UNI-T UT70B



1440,-

Zdroj laboratorní
UNI-T UTP3702



2640,-

Multimetr UNI-T UT71B



2712,-

Obj. č. 7200050700

Přístroj má optoelektronické rozhraní, které zaručuje absolutně bezpečné galvanické oddělení měřícího přístroje od PC. Je opatřen obalem ze stříkané měkké pryže, není nutná další pouzdro. Měří AC a DC napětí a proud, odpor, kapacitu, kmitočet, teplotu a RPM. Auto rozsah.

Obj. č. A000135700

napětí 2x0-32V, proud 0-3A, 3 výstupy, sériové nebo paralelní operace, proudové omezení, automatické přepínání mezi napěťovými a proudovými operacemi. Napájení 220V ±10%, 50Hz ±4%
Rozměr: 210mm x 152mm x 805mm

Obj. č. 7200051200

Špičkový TRMS digitální multimetr UT71B. Auto rozsah, Data logging, True RMS, Data hold, připojení přes USB bargraf. Měří AC a DC napětí a proud, odpor, kapacitu, teplotu, kmitočet.

Multimetr kleškový UNI-T UT202



622,-

Digitální osciloskop UT81B



6030,-

Multimetr UNI-T UT33A



331,-

Obj. č. 7200051700

Jednoduchý a spolehlivý digitální kleškový multimetr UT202 s automatickým nastavováním rozsahu a měřením teploty. Proudové kleště. Měří DC a AC napětí, AC proud, odpor a teplotu. Auto rozsah.

Obj. č. 7200051000

Digitální multimetr s jednoduchým osciloskopem 8MHz. Měří DC a AC napětí, DC a AC proud, odpor, kapacitu a kmitočet. Auto rozsah. Šířka pásma 8 MHz, časový rozsah 100 ns. Speciální funkce: test diod, USB. Napájení 1,5V bat. (R4)x4
Rozměry: 200 x 100 x 48mm

Obj. č. 7200050800

Jednoduchý a spolehlivý digitální multimetr UT33A. Měří DC a AC napětí, DC a AC proud, odpor, teplotu, test tranzistorů a diod. Auto rozsah.

ELEKTRONICKÉ SOUČÁSTKY
e-mail : bucek@bucek.name
www.bucek.name

Jaromír BUČEK

Tel/Fax : 545 215 433
Vranovská 14, 614 00 BRNO

Výkonové potenciometry	
KY 708	18,- IRFP 520
KY 710	18,- IRFP 530
KY 711	18,- IRFP 540
KY 712	18,- IRFP 630
KY 715	31,- IRFP 640
KY 717	34,- IRFP 740
KY 718	36,- IRFP 830
	IRF 840
	IRFP 9240
4W 50R	125,- IRFP 1010 N
4W 100R	125,- IRFP 1405
4W 250R	125,- IRFP 3205
4W 500R	125,- IRFP 3710
4W 1k	125,- IRFP 4905
4W 2k5	125,- IRFP 5210
4W 4k7	125,- IRFP 5305
4W 25k	125,- IRFP 7205
	IRFP 7305
	IRFP 7343
	IRFP 9520
	IRFP 9530
	IRFP 9540
	IRFP 9630
	IRFP 9640
	IRFP 9650
	IRFP 9660
	IRFP 9670
	IRFP 9680
	IRFP 9690
	IRFP 9700
	IRFP 9710
	IRFP 9720
	IRFP 9730
	IRFP 9740
	IRFP 9750
	IRFP 9760
	IRFP 9770
	IRFP 9780
	IRFP 9790
	IRFP 9800
	IRFP 9810
	IRFP 9820
	IRFP 9830
	IRFP 9840
	IRFP 9850
	IRFP 9860
	IRFP 9870
	IRFP 9880
	IRFP 9890
	IRFP 9900
	IRFP 9910
	IRFP 9920
	IRFP 9930
	IRFP 9940
	IRFP 9950
	IRFP 9960
	IRFP 9970
	IRFP 9980
	IRFP 9990
	IRFP 1000

Adresa internetových stránek : www.bucek.name
e-mail : bucek@bucek.name plošné spoje : dps@bucek.name objednávky : objednávky@bucek.name

<p>Procesory</p> <p>80C286 90,- 80C386 120,- 80C486 150,- 80C586 180,- 80C686 210,- 80C786 240,- 80C886 270,- 80C986 300,- 80C1086 330,- 80C1186 360,- 80C1286 390,- 80C1386 420,- 80C1486 450,- 80C1586 480,- 80C1686 510,- 80C1786 540,- 80C1886 570,- 80C1986 600,- 80C2086 630,- 80C2186 660,- 80C2286 690,- 80C2386 720,- 80C2486 750,- 80C2586 780,- 80C2686 810,- 80C2786 840,- 80C2886 870,- 80C2986 900,- 80C3086 930,- 80C3186 960,- 80C3286 990,- 80C3386 1020,- 80C3486 1050,- 80C3586 1080,- 80C3686 1110,- 80C3786 1140,- 80C3886 1170,- 80C3986 1200,- 80C4086 1230,- 80C4186 1260,- 80C4286 1290,- 80C4386 1320,- 80C4486 1350,- 80C4586 1380,- 80C4686 1410,- 80C4786 1440,- 80C4886 1470,- 80C4986 1500,- 80C5086 1530,- 80C5186 1560,- 80C5286 1590,- 80C5386 1620,- 80C5486 1650,- 80C5586 1680,- 80C5686 1710,- 80C5786 1740,- 80C5886 1770,- 80C5986 1800,- 80C6086 1830,- 80C6186 1860,- 80C6286 1890,- 80C6386 1920,- 80C6486 1950,- 80C6586 1980,- 80C6686 2010,- 80C6786 2040,- 80C6886 2070,- 80C6986 2100,- 80C7086 2130,- 80C7186 2160,- 80C7286 2190,- 80C7386 2220,- 80C7486 2250,- 80C7586 2280,- 80C7686 2310,- 80C7786 2340,- 80C7886 2370,- 80C7986 2400,- 80C8086 2430,- 80C8186 2460,- 80C8286 2490,- 80C8386 2520,- 80C8486 2550,- 80C8586 2580,- 80C8686 2610,- 80C8786 2640,- 80C8886 2670,- 80C8986 2700,- 80C9086 2730,- 80C9186 2760,- 80C9286 2790,- 80C9386 2820,- 80C9486 2850,- 80C9586 2880,- 80C9686 2910,- 80C9786 2940,- 80C9886 2970,- 80C9986 3000,- 80C10086 3030,- 80C10186 3060,- 80C10286 3090,- 80C10386 3120,- 80C10486 3150,- 80C10586 3180,- 80C10686 3210,- 80C10786 3240,- 80C10886 3270,- 80C10986 3300,- 80C11086 3330,- 80C11186 3360,- 80C11286 3390,- 80C11386 3420,- 80C11486 3450,- 80C11586 3480,- 80C11686 3510,- 80C11786 3540,- 80C11886 3570,- 80C11986 3600,- 80C12086 3630,- 80C12186 3660,- 80C12286 3690,- 80C12386 3720,- 80C12486 3750,- 80C12586 3780,- 80C12686 3810,- 80C12786 3840,- 80C12886 3870,- 80C12986 3900,- 80C13086 3930,- 80C13186 3960,- 80C13286 3990,- 80C13386 4020,- 80C13486 4050,- 80C13586 4080,- 80C13686 4110,- 80C13786 4140,- 80C13886 4170,- 80C13986 4200,- 80C14086 4230,- 80C14186 4260,- 80C14286 4290,- 80C14386 4320,- 80C14486 4350,- 80C14586 4380,- 80C14686 4410,- 80C14786 4440,- 80C14886 4470,- 80C14986 4500,- 80C15086 4530,- 80C15186 4560,- 80C15286 4590,- 80C15386 4620,- 80C15486 4650,- 80C15586 4680,- 80C15686 4710,- 80C15786 4740,- 80C15886 4770,- 80C15986 4800,- 80C16086 4830,- 80C16186 4860,- 80C16286 4890,- 80C16386 4920,- 80C16486 4950,- 80C16586 4980,- 80C16686 5010,- 80C16786 5040,- 80C16886 5070,- 80C16986 5100,- 80C17086 5130,- 80C17186 5160,- 80C17286 5190,- 80C17386 5220,- 80C17486 5250,- 80C17586 5280,- 80C17686 5310,- 80C17786 5340,- 80C17886 5370,- 80C17986 5400,- 80C18086 5430,- 80C18186 5460,- 80C18286 5490,- 80C18386 5520,- 80C18486 5550,- 80C18586 5580,- 80C18686 5610,- 80C18786 5640,- 80C18886 5670,- 80C18986 5700,- 80C19086 5730,- 80C19186 5760,- 80C19286 5790,- 80C19386 5820,- 80C19486 5850,- 80C19586 5880,- 80C19686 5910,- 80C19786 5940,- 80C19886 5970,- 80C19986 6000,- 80C20086 6030,- 80C20186 6060,- 80C20286 6090,- 80C20386 6120,- 80C20486 6150,- 80C20586 6180,- 80C20686 6210,- 80C20786 6240,- 80C20886 6270,- 80C20986 6300,- 80C21086 6330,- 80C21186 6360,- 80C21286 6390,- 80C21386 6420,- 80C21486 6450,- 80C21586 6480,- 80C21686 6510,- 80C21786 6540,- 80C21886 6570,- 80C21986 6600,- 80C22086 6630,- 80C22186 6660,- 80C22286 6690,- 80C22386 6720,- 80C22486 6750,- 80C22586 6780,- 80C22686 6810,- 80C22786 6840,- 80C22886 6870,- 80C22986 6900,- 80C23086 6930,- 80C23186 6960,- 80C23286 6990,- 80C23386 7020,- 80C23486 7050,- 80C23586 7080,- 80C23686 7110,- 80C23786 7140,- 80C23886 7170,- 80C23986 7200,- 80C24086 7230,- 80C24186 7260,- 80C24286 7290,- 80C24386 7320,- 80C24486 7350,- 80C24586 7380,- 80C24686 7410,- 80C24786 7440,- 80C24886 7470,- 80C24986 7500,- 80C25086 7530,- 80C25186 7560,- 80C25286 7590,- 80C25386 7620,- 80C25486 7650,- 80C25586 7680,- 80C25686 7710,- 80C25786 7740,- 80C25886 7770,- 80C25986 7800,- 80C26086 7830,- 80C26186 7860,- 80C26286 7890,- 80C26386 7920,- 80C26486 7950,- 80C26586 7980,- 80C26686 8010,- 80C26786 8040,- 80C26886 8070,- 80C26986 8100,- 80C27086 8130,- 80C27186 8160,- 80C27286 8190,- 80C27386 8220,- 80C27486 8250,- 80C27586 8280,- 80C27686 8310,- 80C27786 8340,- 80C27886 8370,- 80C27986 8400,- 80C28086 8430,- 80C28186 8460,- 80C28286 8490,- 80C28386 8520,- 80C28486 8550,- 80C28586 8580,- 80C28686 8610,- 80C28786 8640,- 80C28886 8670,- 80C28986 8700,- 80C29086 8730,- 80C29186 8760,- 80C29286 8790,- 80C29386 8820,- 80C29486 8850,- 80C29586 8880,- 80C29686 8910,- 80C29786 8940,- 80C29886 8970,- 80C29986 9000,- 80C30086 9030,- 80C30186 9060,- 80C30286 9090,- 80C30386 9120,- 80C30486 9150,- 80C30586 9180,- 80C30686 9210,- 80C30786 9240,- 80C30886 9270,- 80C30986 9300,- 80C31086 9330,- 80C31186 9360,- 80C31286 9390,- 80C31386 9420,- 80C31486 9450,- 80C31586 9480,- 80C31686 9510,- 80C31786 9540,- 80C31886 9570,- 80C31986 9600,- 80C32086 9630,- 80C32186 9660,- 80C32286 9690,- 80C32386 9720,- 80C32486 9750,- 80C32586 9780,- 80C32686 9810,- 80C32786 9840,- 80C32886 9870,- 80C32986 9900,- 80C33086 9930,- 80C33186 9960,- 80C33286 9990,- 80C33386 10020,- 80C33486 10050,- 80C33586 10080,- 80C33686 10110,- 80C33786 10140,- 80C33886 10170,- 80C33986 10200,- 80C34086 10230,- 80C34186 10260,- 80C34286 10290,- 80C34386 10320,- 80C34486 10350,- 80C34586 10380,- 80C34686 10410,- 80C34786 10440,- 80C34886 10470,- 80C34986 10500,- 80C35086 10530,- 80C35186 10560,- 80C35286 10590,- 80C35386 10620,- 80C35486 10650,- 80C35586 10680,- 80C35686 10710,- 80C35786 10740,- 80C35886 10770,- 80C35986 10800,- 80C36086 10830,- 80C36186 10860,- 80C36286 10890,- 80C36386 10920,- 80C36486 10950,- 80C36586 10980,- 80C36686 11010,- 80C36786 11040,- 80C36886 11070,- 80C36986 11100,- 80C37086 11130,- 80C37186 11160,- 80C37286 11190,- 80C37386 11220,- 80C37486 11250,- 80C37586 11280,- 80C37686 11310,- 80C37786 11340,- 80C37886 11370,- 80C37986 11400,- 80C38086 11430,- 80C38186 11460,- 80C38286 11490,- 80C38386 11520,- 80C38486 11550,- 80C38586 11580,- 80C38686 11610,- 80C38786 11640,- 80C38886 11670,- 80C38986 11700,- 80C39086 11730,- 80C39186 11760,- 80C39286 11790,- 80C39386 11820,- 80C39486 11850,- 80C39586 11880,- 80C39686 11910,- 80C39786 11940,- 80C39886 11970,- 80C39986 12000,- 80C40086 12030,- 80C40186 12060,- 80C40286 12090,- 80C40386 12120,- 80C40486 12150,- 80C40586 12180,- 80C40686 12210,- 80C40786 12240,- 80C40886 12270,- 80C40986 12300,- 80C41086 12330,- 80C41186 12360,- 80C41286 12390,- 80C41386 12420,- 80C41486 12450,- 80C41586 12480,- 80C41686 12510,- 80C41786 12540,- 80C41886 12570,- 80C41986 12600,- 80C42086 12630,- 80C42186 12660,- 80C42286 12690,- 80C42386 12720,- 80C42486 12750,- 80C42586 12780,- 80C42686 12810,- 80C42786 12840,- 80C42886 12870,- 80C42986 12900,- 80C43086 12930,- 80C43186 12960,- 80C43286 12990,- 80C43386 13020,- 80C43486 13050,- 80C43586 13080,- 80C43686 13110,- 80C43786 13140,- 80C43886 13170,- 80C43986 13200,- 80C44086 13230,- 80C44186 13260,- 80C44286 13290,- 80C44386 13320,- 80C44486 13350,- 80C44586 13380,- 80C44686 13410,- 80C44786 13440,- 80C44886 13470,- 80C44986 13500,- 80C45086 13530,- 80C45186 13560,- 80C45286 13590,- 80C45386 13620,- 80C45486 13650,- 80C45586 13680,- 80C45686 13710,- 80C45786 13740,- 80C45886 13770,- 80C45986 13800,- 80C46086 13830,- 80C46186 13860,- 80C46286 13890,- 80C46386 13920,- 80C46486 13950,- 80C46586 13980,- 80C46686 14010,- 80C46786 14040,- 80C46886 14070,- 80C46986 14100,- 80C47086 14130,- 80C47186 14160,- 80C47286 14190,- 80C47386 14220,- 80C47486 14250,- 80C47586 14280,- 80C47686 14310,- 80C47786 14340,- 80C47886 14370,- 80C47986 14400,- 80C48086 14430,- 80C48186 14460,- 80C48286 14490,- 80C48386 14520,- 80C48486 14550,- 80C48586 14580,- 80C48686 14610,- 80C48786 14640,- 80C48886 14670,- 80C48986 14700,- 80C49086 14730,- 80C49186 14760,- 80C49286 14790,- 80C49386 14820,- 80C49486 14850,- 80C49586 14880,- 80C49686 14910,- 80C49786 14940,- 80C49886 14970,- 80C49986 15000,- 80C50086 15030,- 80C50186 15060,- 80C50286 15090,- 80C50386 15120,- 80C50486 15150,- 80C50586 15180,- 80C50686 15210,- 80C50786 15240,- 80C50886 15270,- 80C50986 15300,- 80C51086 15330,- 80C51186 15360,- 80C51286 15390,- 80C51386 15420,- 80C51486 15450,- 80C51586 15480,- 80C51686 15510,- 80C51786 15540,- 80C51886 15570,- 80C51986 15600,- 80C52086 15630,- 80C52186 15660,- 80C52286 15690,- 80C52386 15720,- 80C52486 15750,- 80C52586 15780,- 80C52686 15810,- 80C52786 15840,- 80C52886 15870,- 80C52986 15900,- 80C53086 15930,- 80C53186 15960,- 80C53286 15990,- 80C53386 16020,- 80C53486 16050,- 80C53586 16080,- 80C53686 16110,- 80C53786 16140,- 80C53886 16170,- 80C53986 16200,- 80C54086 16230,- 80C54186 16260,- 80C54286 16290,- 80C54386 16320,- 80C54486 16350,- 80C54586 16380,- 80C54686 16410,- 80C54786 16440,- 80C54886 16470,- 80C54986 16500,- 80C55086 16530,- 80C55186 16560,- 80C55286 16590,- 80C55386 16620,- 80C55486 16650,- 80C55586 16680,- 80C55686 16710,- 80C55786 16740,- 80C55886 16770,- 80C55986 16800,- 80C56086 16830,- 80C56186 16860,- 80C56286 16890,- 80C56386 16920,- 80C56486 16950,- 80C56586 16980,- 80C56686 17010,- 80C56786 17040,- 80C56886 17070,- 80C56986 17100,- 80C57086 17130,- 80C57186 17160,- 80C57286 17190,- 80C57386 17220,- 80C57486 17250,- 80C57586 17280,- 80C57686 17310,- 80C57786 17340,- 80C57886 17370,- 80C57986 17400,- 80C58086 17430,- 80C58186 17460,- 80C58286 17490,- 80C58386 17520,- 80C58486 17550,- 80C58586 17580,- 80C58686 17610,- 80C58786 17640,- 80C58886 17670,- 80C58986 17700,- 80C59086 17730,- 80C59186 17760,- 80C59286 17790,- 80C59386 17820,- 80C59486 17850,- 80C59586 17880,- 80C59686 17910,- 80C59786 17940,- 80C59886 17970,- 80C59986 18000,- 80C60086 18030,- 80C60186 18060,- 80C60286 18090,- 80C60386 18120,- 80C60486 18150,- 80C60586 18180,- 80C60686 18210,- 80C6</p>

MAC - samostatné modulátory AV-COFDM

MAC- jsou autonomní zařízení sloužící k modulaci jednoho nebo čtyř AV signálů do jednoho výstupního DVB-T kanálu v TV pásmu. Zařízení provádí v reálném čase digitalizaci AV signálů, komprimaci dle standardu MPEG2 a modulaci COFDM. Výstupní signál je plně kompatibilní s normou DVB-T (EN 300 744).

Typickou aplikací jsou informační kanály a modulace signálu z DVD, kamer a jiných zdrojů AV signálu.



- MAC-401 čtyřvstupý DVB-T modulátor
- MAC-HOME jednovstupý DVB-T modulátor

- 1 nebo 4 video a stereo audio vstupy
- špičková kvalita modulace MER: 35 dB MAC HOME, 38 dB MAC-401
- zpracování a vložení PSI/SI tabulek
- podpora LNC (Logical Channel Number)
- nastavení z číselného panelu nebo přes webové rozhraní (pouze MAC-401)
- jeden RF COFDM DVB-T výstup v pásmu 51-858 MHz pro MAC-401, 474-858 MHz pro MAC HOME

antech
spol. s r.o.

Rovnice 998/6, 691 41 Břeclav, tel/fax. 519 374 900
e-mail: obchod@antech.cz, <http://eshop.antech.cz>



P&V ELEKTRONIK
spol. s r.o.
Nad Rybníkem 589
19012 Praha 9 - Dolní Počernice

VINUTÉ DÍLY PRO ELEKTRONIKU

- Samonosné a tvarové cívky
- Antenní spěkané cívky
- Zákaznické vinuté díly
- Měřicí cívky a senzory
- Transformátory a tlumivky do spínaných zdrojů
- SMD tlumivky a převodníky
- Toroidní síťové transformátory a tlumivky

MECHANIKA NEJEN PRO ELEKTRONIKU

- Nástroje a přípravky pro elektrovýrobu
- Elektroerozivní drátové řezání a hloubení
- Konvenční broušení na plocho, na kulato a tvarové
- CNC soustružení do průměru 41 mm

Provozovna 33544 Kasejovice 389
telefon: 00420371595412, fax: 00420371595280
e-mail: pvelektronic@pvelektronic.com
<http://www.pvelektronic.com>



AVNEL MAK

LED PÁSY

- INDOOR
 - 150 LED
 - 300 LED
 - 600 LED
- OUTDOOR
 - 150 LED
 - 300 LED
 - 600 LED
- LED LIŠTY



- ZDROJE
- OVLÁDAČE
- LIŠTY AL

Preverte si naše ceny
a kompletný sortiment :
www.avelmak.sk

E-mail: avelmak@avelmak.sk
Telefón: +421-57-7682825, Fax: +421-57-7580460



LED PÁSKY, 12VDC, výběr

OF-LRE3528W480 - pásek nezalitý, díl 3.1cm/3LED, 9.6W/m, 8x 2.4mm, bílá
 OF-BLS3528.150 - pásek nezalitý, díl 10cm/3LED, 2.4W/m, 8x 2.4mm, teple bílá, bílá
 OF-BLS3528.300 - pásek nezalitý, díl 5cm/3LED, 4.8W/m, 8x 2.4mm, teple bílá, bílá
 OF-BLS3528W480 - pásek nezalitý, díl 6.25cm/6LED, 9.6W/m, 8x 2.4mm, bílá
 OF-BLS5060W300 - pásek nezalitý, díl 5cm/3LED, 9.6W/m, 10x 2.4mm, teple bílá, bílá
 LZ3528/12V/5CM-3 - pásek zalitý, díl 5cm/3LED, 4.8W/m, 8.5 x 4.2mm, 3 barvy
 LZ5050/12V/5CM-3 - pásek zalitý, díl 5cm/3LED, 6.5W/m, 10.5 x 3mm, 2 barvy
 PZ-RGB5050/12V/5CM-3 - pásek zalitý, díl 5cm/3LED, 8.3W/m, 10 x 3.5mm, RGB
 OF-LRS3528 - pásek nezalitý, díl 5cm/3LED, 4.8W/m, 8x 2.4mm, různé barvy
 OF-STR3528 - pásek zalitý, díl 5cm/3LED, 4.8W/m, 8x 2.4mm, různé barvy
 OF-LRS5060 - pásek nezalitý, díl 10cm/3LED, 7.2W/m, 10x 2.4mm, bílá, teple bílá
 OF-STR5060 - pásek zalitý, díl 10cm/3LED, 7.2W/m, 10x 3mm, bílá, teple bílá
 DIMMER-8A - stmívač pro jednobarevné LED pásky, dálkový ovladač, 12V/8A
 CONT-RGB2 - controller pro RGB LED pásky, dálkový ovladač, 12V/ 4x 3A, efekty
 CONT-RGB1 - controller pro RGB LED pásky, 12V/ 3x 2A

7.90 Kč
 9.90 Kč
 6.90 Kč
 12.90 Kč
 19.90 Kč
 9.90 Kč
 23.00 Kč
 24.00 Kč
 9.90 Kč
 12.90 Kč
 39.90 Kč
 42.90 Kč
 529.00 Kč
 789.00 Kč
 249.00 Kč



CONT-RGB2



SADY SOUČÁSTEK, výběr

SADA01-R0207 - 73x14ks rezist. R0207 299 Kč
 SADA02-ELRA - 213ks/12typ. rad. elytů 269 Kč
 SADA03-TK - 36x10ks ker. kondenzátorů 299 Kč
 SADA04-R0805 - 73x35ks rezist. R0805 299 Kč
 SADA05-C0805 - 35x17ks kond. C0805 299 Kč
 SADA06-POL01 - 161ks polovod. souč. 389 Kč
 SADA11-R0204 - 61x14ks rezist. R0204 329 Kč
 SADA12-R1206 - 73x35ks rezist. R1206 299 Kč

SADA13-C1206 - 35x10ks kondenz. C1206 299 Kč
 SADA19-PP5 - 24x10ks pojistek 5x20mm/T i F 499 Kč
 SADA121-TRNVU - 18x10ks tranz. (BC... ap.) 229 Kč
 SADA125-TR2VYK - 12x4ks tranz. (BD... ap.) 329 Kč
 SADA223-LED3 - 18x6ks LED 3mm (6 barev) 319 Kč
 SADA225-LED5 - 18x8ks LED 5mm (8 barev) 329 Kč
 SADA485-SMTR-M - 65ks smršť. trub. 1.5-8mm 99 Kč
 SADA488-SMTR-V - 24ks smršť. trub. 12-50mm 99 Kč

Uvedené ceny v Kč jsou MC včetně DPH.

Úplnou nabídku zboží, aktuální ceny s množstevními slevami, novinky, mimořádné slevy a doprodeje naleznete v e-obchodu.

www.ezk.cz/e-shop

ROŽNOV p. R., Tylovice 1880, tel.: 571 651 321, fax: 571620 576, mobil: 605 463 743

OLOMOUC, Hálkova 2, tel.: 585 511 211, mobil: 605 463 655, fax: 585 511 257

<http://www.ezk.cz>, ezk@ezk.cz, objednavky@ezk.cz



BS ACOUSTIC CZ, s.r.o., Brno - CZ
BS ACOUSTIC, s.r.o., Radošovice - SK

tel.: 00420 541 633 797
tel.: 00421 34 660 4511

e-mail: bsacoustic@bsacoustic.cz
e-mail: bsacoustic@bsacoustic.sk

PROFESIONÁLNÍ ZVUKOVÁ

A SVĚTELNÁ TECHNIKA

100V OZVUČOVACÍ TECHNIKA

www.bsacoustic.cz

www.bsacoustic.sk

ELTIP s.r.o., elektrosoučástky

Velkoobchod, maloobchod, zásilková služba

Bulharská 961, 530 03 Pardubice

TEL: 466 611 112, 466 657 688, FAX: 466 657 323

eltip@eltip.cz, www.eltip.cz

L7805CV ST TO220	á 3,90 /50ks	L7805ABV TO220	á 4,90/50ks
PC817 Sharp	á 2,90/50ks	CR2032 Panasonic	á 9,50/50ks
Relé Schrack RT 424 012, 024 (2x8A) 12, 24 V DC			á 39,-/20ks
Relé Schrack RT 314 012, 024 (1x16A) 24V DC			á 39,-/20ks
Relé Schrack RT 314, 424 730 (1x16A, 2x8A) 230V AC			á 69,-/20ks

Aktuální ceny dalších součástek sdělíme na poptávku emailem, faxem.

Distribuce ENIKA, LINEAR TECHNOLOGY, SUNON, WAGO ATD.

Pro obdržení cen z tohoto inzerátu uvádějte na objednávkách kód SPEC.NAB.04/2011

Ceny bez DPH

On-line obchod zaměřený na pájení, antistatiku a dávkování

esdshop.cz

internetový obchod

Každý týden nová speciální nabídka s 10% slevou!

Po - Pá: 8:00 - 16:00

INFOLINKA

607 100 687

www.esdshop.cz
obchod@esdshop.cz



- Informace pro vývojáře embedded systémů
- Procesory ARM Cortex-M3 a ARM9
- Embedded Linux, GNU vývojové nástroje
- Prototypovací deska a procesorové moduly

www.ucsimply.cz



www.reproduktory.org

Staré triky
výrobců...

Na co si dát
pozor?

Jak vybrat
ozvučení?

PORTÁL
na ozvučení

Nepřehledný
e-shop
s množstvím
blikajících slev?

NE!

DEXON[®]

TEORIE - KONSTRUKCE - NÁVRHY UZVUČENÍ
PORADNA - DISKUZE - INZERCE

DEXON[®]

Objednejte si nový KATALOG!!!

A&A, výroba, obchod a servis, s.r.o.
739 47 Kozlovice 587, tlf./fax: 558697697

A&A

www.krabicky.cz

www.krabicky.cz

Převodníky ETHERNET – RS232/422/485

Různá provedení, snadné použití, nízká cena (převodník, webový server, FTP server, ...), zakázkový software

Převodníky USB – RS232/485/422

"Chybí Vám sériový port?"
Běžné i průmyslové provedení, galvanické oddělení, přenos všech signálů, virtuální driver

Převodníky a opakovače linek RS232 i RS485/422

Galvanické oddělení, přepětová ochrana, různá provedení, vysoká spolehlivost



Teploměry

5 výstupy RS232/485, USB, Ethernet (IP teploměr). Měření přímo ve °C.

Měřicí moduly DRAK

AD převodník 0-10 V, 4-20 mA, výstup Ethernet, USB, RS232/485. Nové rychlé provedení.

Optické oddělení a prodloužení RS232

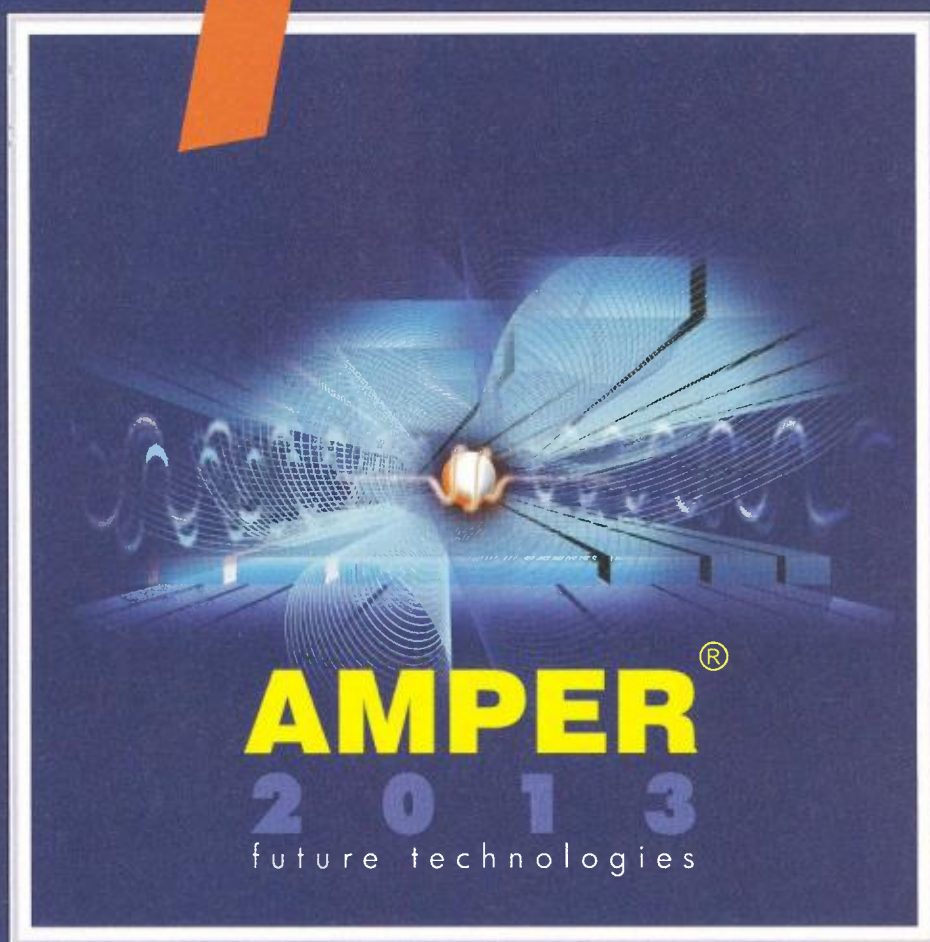
I/O moduly pro RS232/485/422, USB, Ethernet

PAPOUCH s.r.o.

Elektronické aplikace dle Vašich požadavků - www.papouch.com
Strašnická 1a, Praha 10, tel. 267 314 267-9, 602 379 954

21

MEZINÁRODNÍ VELETRH
elektrotechniky, elektroniky,
automatizace a komunikace



Elektroenergetika - výroba, přenos a distribuce elektrické energie • Vodiče a kabely • Elektroinstalační technika a inteligentní elektroinstalace • Osvětlovací technika • Elektrotepelná technika • Pohony, výkonová elektronika, napájecí soustavy, elektromobilita • Elektronické součástky a moduly • OPTONIKA - optické a fotonické součástky a zařízení • Měřicí a zkušební technika • Automatizace, řízení a regulace • Zabezpečovací technika • Informační, komunikační a navigační technika • Nářadí, pomůcky a vybavení • Výrobní zařízení a komponenty pro elektroprůmysl • Služby, média a instituce

www.amper.cz

19. – 22. 3. 2013
VÝSTAVIŠTĚ BRNO
POŘÁDÁ TERINVEST

Praktická elektronika-AR

Ročník XVII (LXI), 2012

Šéfredaktor Ing. Josef Kellner

LEGENDA: První číslo označuje stránku, číslo za lomítkem sešit. Římské číslice označují obálky příslušných sešitů, příp. zařazení v inzertní příloze časopisu; DPS znamená, že v článku je deska s plošnými spoji.

INTERVIEW, REPORTÁŽE, KOMENTÁŘE, RŮZNÉ

Náš rozhovor

s ředitelem firmy Spezial Electronic Ing. Martinem Peškou	1/1, II/1
s Ing. Jiřím Valentou, CSc., jednatel firmou Tronic spol. s r. o.	1/2, II/2
s panem Tomášem Flajzarem, zakladatelem a majitelem firmy Flajzar, s r. o.	1/3, II/3
s paní Lucií Černou a paní Vandou Marešovou, autorkami výstavy „Vynálezci a vynálezy“	1/4, II/4
s ing. Milošem Prosteckým, OK1MP, členem Rady a Výkonného výboru Českého radioklubu	1/5, II/5
s Vojtěchem Horákem, OK1ZHV, a Vladislavem Zubrem, OK1IVZ, pracovníky Domu dětí a mládeže v Hradci Králové	1/6, II/6
s ředitelem nakladatelství BEN - technická literatura, panem Liborem Kubíčkou	1/7, II/7
s Ing. Pavlem Šulckem, jednatelem firmy Infrasensor	1/8, II/8

s Ing. Přemyslem Hejdukem z firmy Micronix	1/9, II/9
s technickým ředitelem firmy Antech spol. s r. o. Radkem Novákem	1/10, II/10
s panem Vítém Majtásem, obchodním ředitelem firmy Diametral spol. s r. o.	1/11, II/11
s Ing. Petrem Nádherným, jednatelem firmy AEC Elektrotechnika, s r. o., member of KATHREIN Group	1/12, II/12
Výsledky Konkursu PE-AR 2011 o nejlepší elektronické konstrukce	3/1
Ročník 2011 na CD ROM	3/3
Vyhlášení Konkursu PE-AR na nejlepší elektronické a radioamatérské konstrukce v roce 2012	4/3
Veletrh v Norimberku	4/4

MĚŘICÍ TECHNIKA

Dvoubodový LC oscilátor	10/1
Signalizace nízkého tarifu (DPS)	15/1
Palubní voltmetr aneb nový voltmetr pro starý automobil (DPS)	17/1
Jednoduchá logická sonda	23/1
Akustická fázová zkoušečka	26/1
Multimetr s LED (DPS)	27/1
Hladinový spínač (DPS)	8/2
STOP B – speciální stopky (DPS)	11/2
Tester polovodičových diod (DPS)	13/3
Nízkofrekvenční RC generátor (DPS)	24/3
Jednoduchá obvodová zkoušečka	28/3
Indikátor přerušeni pojistky	9/4
Zajímavý oscilátor	28/4
Signální generátor 0,4 až 1,7 MHz (DPS)	28/5
Jednoduchý tester tranzistorů	8/6
Měřicí vf zesilovač	10/6
Elektronická fázovka s akustickou i optickou signalizací (DPS)	23/6
Xprotolab – šikovní trpaslík	24/6, 29/7
Pomocný oscilátor (DPS)	15/7
Tester tranzistorů NPN a PNP a diod	7/8
Nf wobbler (DPS)	11/8
Zesilovač šumu (DPS)	15/8
Hrátky s kabely	24/8

Rozmítaný generátor 10,7 MHz (DPS)	26/8
Generátor pro testování KV přijímačů	8/9
Vf atenuátor	9/9
Aktivní sonda k osciloskopu	10/9
Binární hodiny bez mikrokontroléru nejen pro školy (DPS)	14/9
Osciloskopy – Jaký vybrat?	18/9, 18/10, 20/11, 21/12
Jednoduchý obvod pro měření osvětlení	21/9
Tester logických IO s mikrokontrolérem PIC	24/9
Elektrické a magnetické nízkofrekvenční pole a jeho měření (DPS)	26/9, 24/10
Multivibrátor s TL431	10/10
Umělá zátěž 8 Ω/200 W	17/10
Měřič napětí sítě s roztaženou stupnicí	10/11
Tester propojení a velikosti odporu s optickou indikací	19/11
Jednoduchá logická sonda	28/11
Přípravek k rozmítání kmitočtu	8/12
Třístavový detektor napětí s optickou indikací	16/12
Modul pre signalizáciu poklesu napätia LiPol batérie (DPS)	17/12
Dělička 2 až 1024 do 250 MHz s IO 74ACT74 (DPS)	19/12
Miniaturní 8bitové převodníky D/A – R-2R sítě s SMD rezistory (DPS)	20/12
Jednoduchý termostat s manuálním i automatickým ovládním (DPS)	23/12
Krbový termostat – KT1	25/12

ČLÁNKY PRO MLÁDEŽ

Mikrokontroléry PIC	6/1, 5/2, 7/3, 7/4, 5/5, 5/6, 5/7, 5/8, 5/9, 5/10, 5/11, 5/12
AM vysílač s malým výkonem (DPS)	5/1, 4/2
Zkrácená anténa λ/4 pro SV s přizpůsobovací cívkou	6/3, 6/4
Modifikace vysílače pro výstupní transformátor	6/4, 4/5

Modifikace vysílače pro smyčkovou magnetickou anténu	4/5, 4/6
Antény pro začínající	4/7, 4/8
Vysokofrekvenční vedení signálu	4/9, 4/10
Přenos energie po vf vedení	4/10
Impedance vf vedení	4/11

RUBRIKY

Rádio „Historie“	45/1, 45/2, 45/3, 45/4, 45/5, 45/6, 45/7, 45/8, 45/9, 45/10, 45/11, 45/12
Z radioamatérského světa	49/1, 49/2, 49/3, 49/4, 49/5, 49/6, 49/7, 49/8, 49/9, 49/10, 49/11, 49/12

Nové knihy	28/2, 3/3, 32/4, 2/6, 2/8, 14/8, 25/11, 28/12
Světlozr 4/1, 3/2, 5/3, 3/4, 3/5, 3/6, 3/7, 3/8, 3/9, 3/10, 3/11, 3/12	
Světla a zvuk	33/1, 33/2, 33/3, 33/4, 33/5, 33/6, 33/7, 33/8, 33/9, 33/10, 33/11, 33/12

NF TECHNIKA, ZÁZNAM ZVUKU A OBRAZU, ELEKTRONICKÉ HUDEBNÍ NÁSTROJE, BAREVNÁ HUDBA

Indikátor úrovně audiosignálu	11/1	Nová řada koncových zesilovačů firmy QSC	40/5
Elektrónkový gitarový efekt (DPS)	21/1, 29/2	Zesilovač pro mikrofon	27/6
Jednoduchá ochrana reproduktorů	25/1	Loudness filtr	28/6
High End předzesilovač pro MM/MC přenosku a sluchátkový zesilovač (DPS)	33/1	Zesilovač pro aktivní subwoofer (DPS)	33/6
Zajímavá zapojení z nízkofrekvenční techniky (DPS)	33/2	Nízkofrekvenční zesilovač N-MOS (DPS)	25/7
Váhový filtr A (DPS)	33/2	Stereofonní studiový VU metr s LED stupnicí (DPS)	33/7
Externí zdroj 48 V (DPS)	35/2	Koncové zesilovače 200 W a 350 W (DPS)	37/7, 39/8
Generátor růžového šumu (DPS)	35/2	3x barevná hudba (DPS)	33/8
Indikátor fáze nf signálu (DPS)	37/2	Limitátor tlukotu lidského srdce (DPS)	7/9
Aktivní DI boxy (DPS)	38/2	Jednoduché monolitické zesilovače (DPS)	33/9
Nf zesilovač 70 W do automobilu	12/3	Výkonové zesilovače s diskretním budičem (DPS) ..	33/10, 38/11
Hybridní zesilovač s pentodou	30/3	Bytový zvonek s náhodnou nemelodií (DPS)	7/11
Korekční zesilovače (DPS)	33/3	VU metr s mikroprocesorem (DPS)	18/11
Kytarové efekty (DPS)	33/4	Vstupní a výstupní obvody That pro předzesilovače	33/11
Regulátor hlasitosti s nastavitelnou fyziologií	8/5	Modul digitálních efektů RA-FX1V	37/11
Kvalitní diskretní budič koncového zesilovače (DPS)	33/5	Digitální efektní procesor FV-1 (DPS)	33/12
High End zesilovač s tranzistorem MOSFET (DPS)	35/5	Digitální stereofonní potenciometr MAS6116 (DPS)	36/12
		Jednoduchý LED VU metr s obvodem LA2284 (DPS)	39/12

TECHNIKA A METODIKA RADIOAMATÉRSKÉHO SPORTU, CB

Co se děje se Sluncem?	49/1	QRP vysílač pro 40 nebo 80 m	9/8
Předpověď podmínek šíření KV	51/1, 53/2, 52/3, 51/4, 54/5, 54/6, 54/7, 53/8, 53/9, 53/10, 54/11, 54/12	Mistrovství ČR dětí a mládeže v radioelektronice 2012	49/8
Počítač v ham-shacku	52/1, 50/2, 51/3, 52/4, 51/5, 51/6, 50/7, 52/8, 52/9, 52/10, 52/11, 52/12	XXIII. mezinárodní setkání radioamatérů v Holicích: 24. – 25. 8. 2012	51/8
WSPR – sledování podmínek šíření online	52/1, 50/2	Dva nové KV transceivery, jeden od firmy Elcraft, druhý od Yaesu	51/8
35. mistrovství dětí a mládeže České republiky v radioelektronice	53/1	Jak na starší programy ve Windows 7	52/8
Radioamatérské expedice v lednu a únoru 2012	53/1	Radioamatérská pásma ve 2. čtvrtletí 2012	53/8
Vysíláme na radioamatérských pásmech	54/1, 54/2, 54/3, 53/7, 54/9, 55/11	AO7 – stále aktivní	54/8
Radioamatérská spojení francouzsky	54/1, 54/2	V září odstartuje 16. mistrovství světa v rádiovém orientačním běhu (ARDF) v Srbsku	54/8
Zemřel Petr Novák, OK1WPN	55/1	Diplom ze závodu IARU HF Championship	55/8
Mistrovství dětí a mládeže ČR v radiotechnice v květnu 2012	49/2	DX expedice na souostroví Komory	55/8
Ze soutěže mládeže v radiotechnice v Mikulově	49/2	XXX. olympijské hry v Londýně	55/8
OSCAR	52/2, 54/4, 54/8, 53/12	Silent key OK2PVI	55/8
Nové CubeSaty - RAX-2	52/2	Pozvánka k Jamboree on the Air: 20. – 21. října 2012	49/9
Jak vypadala radioamatérská pásma ve 4. čtvrtletí roku 2011	53/2	Jednopásmový SSB transceiver na výlety	50/9
Krátkodobé radioamatérské expedice na přelomu února a března 2012	54/2	Nový lineární zesilovač firmy OM-Power OM 1500	51/9
Radioamatérská škola	54/2, 55/3	29. září 2012 – Radioamatérské setkání ve Frenštátě p/R	51/9
Tabulka závodů na VKV v roce 2012	55/2	HamQTH.com slaví první výročí	52/9, 52/10, 52/11
QRP vysílač s logickými IO	11/3	DX expedice na ostrov Swains	53/9
World Flora & Fauna – Svět flóry a fauny „Chraňte zelenou planetu Zemi“	49/3, 49/4	Základní pojmy z šíření elektromagnetických vln v otázkách a odpovědích	54/9, 55/11
Kreslení schémat pomocí BSch3V?	51/3	Česká radioamatérská expedice na finské souostroví Alandy	54/9
Radioamatérské DX-expedice v březnu a dubnu 2012	53/3	Radioamatérská svatba byla s mezinárodní účastí	55/9
Radioamatérská spojení italsky	54/3	Polní den s OK2KGU	55/9
Z vánočního setkání v Olomouci 2011	55/3	Akusticky ovládaný telegrafní klíč	8/10
Silent key OK1DVZ	55/3	První spojení ČR – Rakousko v pásmu 122 GHz	49/10
Baudline – univerzální analyzátor	52/4, 51/5, 51/6	Holické dominanty	50/10
Aplikácia MOT pre napájanie PA	53/4, 52/5, 52/6	Radioamatérská expedice na atol Tarawa v Západním Kiribati	53/10
CubeSaty – tentokrát evropské	54/4	Rádioamatérské stretnutie Tatry 2012	54/10
Expedice na ostrov Spratly	55/4	Expedice do oblasti Papua - Nová Guinea	54/10
Český radioklub na výstavě Electron	55/4	Softwarově definované rádio v provozních souvislostech	54/10
Maják OK0EH pro 24 GHz řízený rubidiovým normálem	49/5, 49/6	Mistrovství světa v rádiovém orientačním běhu – Srbsko 2012	49/11
Letní tábory pro děti a mládež začínající radioamatéry	50/5	Chystejte si na zimu QRP a peřinu!	50/11
Radioamatérská pásma v 1. čtvrtletí roku 2012	54/5	Využití principu „honu na lišku“ – ROB k záchraně lidských životů	51/11
Euro 2012 QSO Party	55/5	VKV setkání v Zielenci 2012	53/11
Radioamatérská DX expedice na pobřeží Hudsonova zálivu	54/6	Zajímavosti z radioamatérských pásem ve 3. čtvrtletí 2012	54/11
Brzy bude svatba	55/6	Ostrov Campbell 2012	54/11
Radioamatérské setkání Kozáků 2012	49/7	Měsíc prosinec ve znamení Střelce aneb Ani jeden den bez telegrafie – EDCW	49/12
Nejnovější transceiver firmy Kenwood má označení TS-990	49/7	Paralelní řazení koncových tranzistorů pro KV PA	50/12
Oprava transceiveru FT-817	51/7	Nový tranzistorový zesilovač ze Slovenska – OM 1002	51
Závodit? Samozřejmě ano! Ale jak?	53/7, 54/9	Počítač a telegrafie	52/12
Červenec ve znamení radioamatérské aktivity z ostrovů na celém světě	54/7	FITSAT-1 (NIWAKA)	53/12
K mistrovství světa ve fotbale	54/7	Co všechno musím řešit aneb Silvestrovské rádiové perly	54/12
Silent key OK1GW	55/7	Silent key OK2BIJ a OK1FAN	55/12
Pozvánka k účasti ve švýcarské soutěži National Mountain Day 2012	55/7		

ZDROJE, MĚNIČE, REGULÁTORY

Podsvícení displejů s využitím LDO regulátoru	19/1	Elektronický regulátor teploty sušičky ovocia (DPS)	7/7
PWM výkonový regulátor do 15 A (DPS)	20/1	Nabíječka 4 článků NiCd nebo NiMH	10/7
Ovládání zásuvky spotřebičem	28/1	Malý nabíječ se síťovým zdrojem (DPS)	11/7
Jednoduchý zdroj s elektronickou pojistkou	7/2	Zdroj malého záporného napětí	30/7
Ochranný obvod akumulátoru	10/2	Regulátor otáček ventilátoru (DPS)	8/8
Konzervátor Pb akumulátoru (DPS)	21/2	Napájení přijímače z palubní sítě	7/9
Měnič DC/DC 2,4 V až 24 V/3 A	10/3	Měnič 12 V/230 V (DPS)	11/9
Úprava inteligentního nabíječe olověných akumulátorů (DPS)	26/3	Nabíjení USB zařízení	21/9
Jednoduchá nabíječka autobaterií	28/3	Nabíječka autobaterií ze zdroje ATX	22/9
Impulsní regulátor proudu pro LED	10/4	Regulátor jasu LED (DPS)	7/10
Síťová elektronická pojistka 0,1 až 10 A (DPS)	17/4	Přepětová ochrana	10/10
PWM regulátor výkonu s proudovou pojistkou	9/5	Rychlostní regulátor krokového motoru (DPS)	11/10
Sériový stabilizátor napětí s TL431	10/5	Vybíječka alkalických článků	8/11
Zdroj pro PC z autobaterie (DPS)	15/5	Zdroj s nastavitelným omezením proudu	9/11
Spínač napájení ovládaný z USB	10/6	Nízkoúbytkový regulátor napětí s optočlenem	22/11
Parazitní napájení	27/6	Vybíječ článků NiCd nebo NiMH	10/12

RŮZNĚ APLIKOVANÁ ELEKTRONIKA, ELEKTRONIKA VE FOTOGRAFII, PRO MOTORISTY, MODELÝ, HRAČKY

Blikač s plynulou změnou jasu LED (DPS)	8/1	Magnetostimulátor (DPS)	7/5
Lebeční elektrostimulátor (DPS)	9/1	Výkonový servozesilovač (DPS)	11/5
Noční světlo s LED	11/1	Automatické vypnutí infrazářiče	27/5
Robrouk	12/1	Signalizátor (ne)zapnutých světel (DPS)	7/6
Televizní vysílač (DPS)	26/1, 30/5	Nový typ hledací cívky pro detektory kovu	17/6
Dotykový přepínač s piezosoučástkou	10/2	Bezdrátový hlásič přítomnosti zvěře	10/7
Aerolight-4C – programovatelný 4-kanalový modul pre osvetlenie modelov lietadiel (DPS)	15/2	Zahradní osvětlení s LED	19/7
Fotostimulátor (DPS)	9/3	Bytový zvonek s nastavitelným tónem	7/8
Automat pro čerpadlo	10/3	Schodišťový časový spínač	10/8
LED svietidlo Lokálny deň III (DPS)	17/3	Automat pro čerpadlo 2 (DPS)	23/8
Použití obvodov PT2262/2272 alebo diaľkové sledovanie garážových dverí	22/3, 24/4	Ultrazvukový odpuzovač komárů	10/9
RC spínač BLIK 11 – ovládání blinkrů	28/3	Tlačítko on-off	28/9
Automatické čerpání kondenzátu	29/3	Blikačka na jízdní kolo	9/10
Zvonek se dvěma tlačítky	9/4	Blikající LED lucerna na vánoční stromček (DPS)	15/11
Alarm při otevření ledničky (DPS)	9/4	Stromček 2012 (DPS)	16/11
Akustický maják pro vyhledávání modelů letadel	12/4	Blikající vánoční stromček (DPS)	7/12
Argentino – přístroj na výrobu koloidního stříbra (DPS)	13/4	Dvoubarevný indikátor zapnutí	10/12
Jak jednoduše a účinně na kuny (DPS)	21/4	Sluneční poskakovač řízený mikroprocesorem (DPS)	11/12
		Spínač k oběhovému čerpadlu (DPS)	27/12
		Vánoční šiška	28/12

VÝPOČTY OBVODŮ, NOVÉ MATERIÁLY, NOVÁ TECHNIKA A TECHNOLOGIE, POUŽITÍ NOVÝCH PRVKŮ

Plasti Dip	27/2	Jak počítat indukčnost jednovrstvé cívky	29/5
Digitální teploměr s neobvyklým senzorem	21/3	Audiodekodéry firmy VLSI	19/8
Senzory proudu ACS758	29/4	Akcelerometr MXD2020A	28/8

ANTÉNY, ANTÉNNÍ ZESILOVAČE, PŘÍSLUŠENSTVÍ

Dvoupásmová anténa Moxon	31/1	Přidejte si 6m pásmo ke své trapované Yagi	31/7
Znáte anténu Half-Square?	50/1	Přijímací anténa Alford loop	52/7, 50/8
Dvoupásmová anténa Moxon prakticky	31/2	Snímání vyzářovacích charakteristik antén pomocí programu PolarPlot	50/7, 52/8
Zkrácená kapacitně laděná vertikální anténa pro pásmo 160 m	51/2	Anténa pro více pásem z vojenské antény na 50 MHz	31/8
Feritové antény v radioamatérské praxi	31/3, 31/4	Směrnost a zisk antén	31/9, 31/10
Anténa K2AV se skládanou protiváhou	50/3, 50/4	Koax, twinax, triax – Moderní vf kabely	31/11, 31/12
Anténní soustavy z celovlnných smyček	31/5, 31/6	Informace o anténách od OK1VR na webových stránkách	32/11
Optimalizovaná anténa T	53/5, 50/6		

ROZHLASOVÉ A TELEVIZNÍ PŘIJÍMAČE, PROFESIONÁLNÍ PŘIJÍMACÍ A VYSÍLACÍ TECHNIKA, ZAŘÍZENÍ OVLÁDANÁ RÁDIEM, TELEFONY, FAXY

Vyhledávač rušení v pásmech KV a VKV	11/4	Nový armádní VKV převaděč AR20 naší výroby	55/6
AM přijímač s lambda-diodou	9/6	Kvalitní VKV tuner s RDS a dálkovým ovládním (DPS)	20/10
Přijímač pro signály meteorologických satelitů NOAA ve formátu HRPT (DPS)	11/6, 20/7, 21/8	GPS přijímač (DPS)	14/12

POKYNY A POMŮCKY PRO DÍLNU

Potřebujete stupnici?	27/4	Snadná výroba popisu předního panelu	28/10
Mikrospájkovačka (DPS)	18/7		

ČÍSLICOVÁ A VÝPOČETNÍ TECHNIKA

Co je to Arduino?	24/1	Šest zásad k ochraně soukromí při používání vyhledávačů	43/5
PICkit 2	29/1	Boogie board	44/5
Arduino jako IR přijímač	25/2	Compare advance	44/5
Robot control board – řídicí jednotka pro mobilní roboty (DPS)	19/5, 20/6	Sousedská síť Jablonka.cz	44/5
Picaxe – mikrokontrolér pro začátečníky a snadné použití	23/5, 29/6, 23/7, 29/8, 29/9, 29/10, 29/11, 29/12	Kabely pro sériové porty	41/6
Použití PICkit 2 na programování PIC s 18 a 40 pinmi	30/5	Standard RS-232	42/6
Arduino na nepájivém poli	26/6	Náramkový telefon LG GD910	43/6
Sériově ovládaný LCD displej	28/6	USB HUB	43/6
Analýzátor, opakovač a vysílač IR signálu (DPS)	14/10	PIC32-MAXI-WEB	43/6
Programátor HVprog USB (DPS)	11/11	GPS s vysílačkou	44/6
Ovládnutí PS/2 klávesnice	23/11	Resistor calculator	44/6
Arduino „hovoří“ s PC	26/11	Přehled sběrnic a rozhraní	44/6
Ze světa počítačů		Dálkové ovládání počítače programem TeamViewer	41/7
QR kódy	41/1	Přijímač SDR ELAD FDM-S1	43/7
FUNcube SDR	43/1	Digitální hodinky	44/7
Video Grabber	43/1	iPhotoDraw	44/7
PWRcheck	44/1	Přehled SDR – hardware&software	44/7
SIW – System Information for Windows	44/1	Levný DVB-T/FM/DAB tuner k počítači jako nejlevnější SDR přijímač	41/8
Chip directory	44/1	Wikipedia server napájený sluncem	42/8
Stavebnice SDR z časopisu Funkamateu	41/2	Kouzelné pero	43/8
Mirasol – barevný „elektronický papír“	42/2	Nabíječ na klíčku	43/8
Hranatá myš Logitech Cube	42/2	USB sound card	44/8
Ham Sphere – zkuste si radioamatérské vysílání bez zkoušek a licence	43/2	Program pro vyhledávání wifi sítí	44/8
GNUMERIC – „Excel“ zdarma	44/2	Výkon sluneční energie	44/8
Architektura PC, počítačové sítě	44/2	Bitcoin – elektronická „měna“ bez bank	41/9
Základní kancelářský software zdarma	41/3	Přenosný skener IRIScan Book 2 Executive	43/9
Základní deska FEZ Hydra pro .NET Gadgeteer	42/3	Miniaturní PC MK802 a Mini Xplus	43/9
I'm watch – hodinky s Androidem	43/3	Mailstore pro zálohování mailů	44/9
Vznik digitálního světa	43/3	Burza elektronické měny Bitcoin	44/9
Hlídač síťových připojení	44/3	„Malina“ – Raspberry PI – má úspěch	41/10
Kurz programování na Stanfordu	44/3	Deska s relé k minipočítačům	43/10
Telefon s Androidem jako ovládací a řídicí centrum	41/4	Programovací jazyk Scratch	44/10
Raspberry PI	43/4	Radioamatérský obchod www.hamshop.cz	44/10
Televizní wi-fi hotspot	43/4	Smartsim – software pro návrh a simulaci digitálních logických obvodů	41/11
Ochrana USB portů	44/4	Architektura operačního systému Android	43/11
Správce osobních informací – PIM	44/4	FUNcube Pro	43/11
Pocket analyzer bitscope BS10U	41/5	Dekodéry satelitní telemetrie	44/11
Dotykový LCD TFT	43/5	Radioamatérské (i jiné) satelity	44/11
Datalogger GAR202	43/5	Maximalistická deska mini-ITX – GA-H77N-WII	41/12
IOIO pro Android	43/5	ScreenCast – WIDI adaptér pro TV	43/12
		Vědecký kalkulátor RedCrab	44/12
		Web Mayský kalendář	44/12

HISTORIE

Americké jednoduché zariadenia pre začiatočníkov	45/1	Od júna do septembra 2012 v Bratislave výstava o Jozefu Murgašovi	46/7, 46/8
Převaděč z roku 1950	45/1	Hirošima – z historie radioelektronického boje	45/8
„Davenport calling...“ – historie proslulého vysílače 5XX	46/1	Příběh firmy Telegrafia a. s. v Pardubicích	45/9, 47/10, 47/11
Dlouho avizovaná kniha o historii radioamatérů je na světě	49/1	Historie firmy Hallicrafters a její výrobky	45/10, 45/11, 46/12
Německá vojenská bezdrátová komunikační technika v letech 1930 – 1945	48/1, 48/2, 46/3, 47/4	Z výstavy „Jozef Murgaš – komunikácia včera a dnes“ v Bratislave	46/10
Marconiho vize globální telekomunikace na počátku 20. století	45/2, 48/3	Hiram Percy Maxim, W1AW	48/10
Sovietske rádiostanice Velkej vlasteneckej vojny	47/2, 45/3, 45/4, 45/7, 47/8, 46/9	Z výstavy „Kouzlo skleněné baňky“ v Drahanovicích na Hané	48/11
Virtuální muzeum radiotechniky	44/4	Slovenské piesky – prehľadka historickej vojenskej techniky	48/11
Klub vojenské historie Československé lidové armády	48/4	Jak jsme Raymond, Jarda a já za Čepičky bděli, aby ostatní v klidu mohli spát	45/12
Louis Varney, G5RV	45/5	Radioamatéři a osud trosečníků vzducholodi Italia	47/12
Radiostanice protinacistického odboje	46/5, 45/6	Dva tipy ke studiu pro příznivce historie radiotechniky	48/12
Motivy z druhé světové války na radioamatérských QSL-lístcích	48/5		
Historie mechanických vysílačů	47/6, 47/7, 48/8, 48/9		

OPRAVY A DOPLŇKY KE STARŠÍM ČLÁNKŮM

Oprava k článku „Měřič U, I, R, C, F“ z PE-AR 12/2011, s. 14	26/2	Oprava k článku „Jak jednoduše a účinně na kuny“ z PE-AR 4/2012	28/11
Chyba v návrhu plošného spoje z PE 07/2007, s. 23	26/2	Poznámka k článku „Svítilny LED na 230 V“ v PE-AR 10/2005	28/11
K článku: „Jednoduchý měřič ESR“ z PE-AR 11/2011 (DPS)	23/4	Oprava k článku „Základní pojmy z šíření elmg. vln v otázkách a odpovědích“ v PE-AR 11/2012, s. 55	55/12
Oprava k článku „Senzory proudu s ACS758“ v PE-AR 4/2012	28/6		
Poznámka k oscilátoru z PE-AR 4/2012	28/8		
Reakce autora na „Poznámku k oscilátoru z PE-AR 4/2012“ z PE-AR 8/2012	28/11		

LEVNÉ OSAZOVÁNÍ A PÁJENÍ SMD a THT

- Osazování již od 1ks
- Zajišťujeme výrobu šablony pro nanášení pájecí pasty
- Většinu SMD R,C,D,T velikosti 0603, 0805, 1206 máme skladem
- Bezolovnaté i olovnaté pájení
- Žádná technologická omezení desky
- Stačí vykres osazení s hodnotami součástek
- Cenu si snadno spočítáte sami podle jednoduché tabulky v Excelu

Maximální osazovací rychlost až 3000 součástek/hodinu

Maximální velikost osazované desky 343 x 560 mm

Přesnost osazování 0,025 mm

Rozlišení 0,002 mm a přesnost až 0,025 mm umožňují osazování všech SMT součástek včetně diskrétních, SOIC, PLCC a QFP

Schopnost osazování fine-pitch součástek až do rozteče vývodů 0,381 mm

Možnost používání součástek balených v páskách, tyčích, volně sypaných nebo v plátech

Nejmenší součástku lze osazovat 0402, největší součástka má rozměry 35 mm x 35 mm



APS NOVOSTAR

KPZ electronics s.r.o.

Průmyslová 2028/20
143 01 Plzeň 4
Mokřany

IC: 25627609, ENR: C238887920
CISR: +420 777 115 120
e-mail: kocz@kpz.cz

www.kpz.cz

REDAKCE

www.aradio.cz

e-mail:

inzerce@aradio.cz

Tel.:

257 317 313

257 317 310

Nová verze software
pro plošné spoje

Sprint Layout 6.0

www.elvo-plzen.cz

elvo@elvo-plzen.cz, tel.: 378605510

Prodej elektronických měřicích přístrojů.



repasované, nové

Elex - Křenová 12
Brno 60200

Tel/fax 543255252/1

www.elexbrno.cz

elex@elexbrno.cz



Provádíme opravy a kalibrace.

KONEKTORY - BRNO, s.r.o.

Musilova 1, 614 00 BRNO

tel. + fax: 541 212 577

www.konektor.cz

e-mail: brno@konektor.cz

OPTOELEKTRONICKÁ ČIDLA A ZÁVORY



INFRA ZÁVORY 15m

REFLEX. ZÁVORY 5m

DIFUZNÍ ČIDLA 1,2m

INDUKČNÍ ČIDLA 6 mm

PROGRAMOVATELNÁ ČIDLA A ZÁVORY

Použití: kontrola osob, předmětů,
rozměru, ochrana objektů

REHABILITAČNÍ A MASÁŽNÍ PŘÍSTROJE

ELFA-SRB
s.r.o.

e-mail: ar@elfa.cz

Řečice 22
388 01 BLATNÁ

http: www.elfa.cz

tel. fax 383 423 652

Plošné spoje rychle, levně, kvalitně

Zhotovíme jedno i dvojstranné pl. spoje dle časopisů
AR, KTE i dle vlastních předloh. Běžné dodací lhůty
týden až 10 dnů. Po domluvě i express do 24 hodin.

ELEKTROSOUND

Borská 33, 301 00 Plzeň

tel/fax: 377326701 mobil: 603264981

www.elektrosound.cz

e-mail: obchod@elektrosound.cz

programming speed improvement

**BeeProg2
BeeProg2C**

NEW

Podpora:
BeeProg2: 72 200
BeeProg2C: 70 200
obvodov

BeeProg2 extrémně rychlý univerzální programátor
BeeProg2C ekonomická verze, extrémně rychlý univerzální programátor

- možnost násobného programování připojením více programátorů k jednému PC
- konektor pro ISP
- záruka - 3 roky

BeeHive204 EXTRÉMNE RÝCHLY
MULTI PROGRAMÁTOR

- 48 univerzálních pin-driverov, nie sú potrebné adaptéry pre obvody v púzdrach DIL
- pripojenie k PC - USB port
- záruka - 3 roky
- podpora ISP

Podpora:
> 72 000
obvodov

SmartProg2 UNIVERZÁLNY PROGRAMÁTOR
s možnosťou ISP

- výkonný a rýchly univerzálny programátor
- pripojiteľnosť k PC: USB port
- konektor pre ISP
- záruka - 3 roky

Podpora:
> 29 600
obvodov

Programovacie adaptéry

- viac ako 900 modelov
- vysoká životnosť
- pre obvody: PLCC, LCC, SDIP, SOIC, SOP, PSOP, SSOP, TSOP, TSOPII, TSSOP, QFP, PQFP, TOFP, VQFP, QFN, MLF, BGA, EBGA, FBGA, VFBGA, UBGA, FTBGA, CSP, QLP, QIP, SOT23 a i.
- počet pinov: od 3 do 676

ELNEC

vyrába a dodáva: **Elneec s.r.o.**
Jána Bottu 5
SK - 080 01 Prešov
tel: 051/77 343 28
elneec@elneec.sk, www.elneec.sk

Cigler software, a.s. (servis a zastúpenie pre ČR)
Rostislavovo nám. 12, 612 00 Brno, tel. 5 4952 2511,
fax: 5 4952 2512, eShop: http://shop.elneec.cz

Fanda elektronik s.r.o. Těřilská 475/22, 73535 Horní Suchá
tel: 603 531 605, fax: 59 642 58 19, elneec@fanda.cz

HW U Pily 103/3, 143 00 Praha 4, info@hw.cz
tel: 241 402 940, fax: 222 513 833, www.hw.cz

Ryston electronics s.r.o. Modřanská 621/72, P.O. Box 13
143 00 Praha 4, tel: 225 272 111, fax: 225 272 211

S.O.S. electronic s.r.o. Pri pracharni: 16, 040 11 Košice
tel: 055/786 04 10-16, fax: 055/786 0445, info@sos.sk

S.O.S. electronic s.r.o. Hybešova 42, 602 00 Brno
tel: 5 43 427 111, info@soselnetronic.cz

Dárky, které padnou do ruky

Akce platí od 1. 12. do 31. 12. 2012 nebo do vyprodání zásob.

Modelářská sada kód: 732-010
PROXXON MICROMOT 50/E 28515



PROXXON

Frézka MICROMOT 50/E s napájecím zdrojem v plastovém kufříku + 34 kusů různých nástrojů. Regulace otáček frézky 5000–20000 ot/min.

-22% ~~1 862,-~~ **1 450,-**

DREMEL kód: 732-977



Vrtací bruska
DREMEL 300 Series 1/55

Sada obsahuje frézku Dremel 300, kvalitní ohebnou hřídel a 55 kusů různých nástrojů. Vše je baleno v praktickém pouzdře. Regulace otáček 10000–33000 ot/min.

-14% ~~1 930,-~~ **1 660,-**



Vrtací bruska
DREMEL 300 Series 300-30

Sada obsahuje frézku Dremel 300 a 30 kusů různých nástrojů. Vše je baleno v textilním obalu. Regulace otáček 10000–33000 ot/min.

-18% ~~1 530,-~~ **1 250,-**

Pro'sKit

kód: 733-053



Aku šroubovák
PRO'SKIT PT-1080F

Značkový bateriový dvourychlostní šroubovák s nastavitelným kroutícím momentem, Li-ion akumulátorem 10,8V/1300mAh a sklíčidlem do Ø10 mm.

-22% ~~1 530,-~~ **1 190,-**

kód: 733-050



Aku šroubovák
PRO'SKIT PT-1441F

Značkový bateriový dvourychlostní šroubovák s nastavitelným kroutícím momentem, Ni-Cd akumulátorem 14,4V/1Ah a sklíčidlem do Ø10 mm.

-22% ~~950,-~~ **740,-**

kód: 731-798

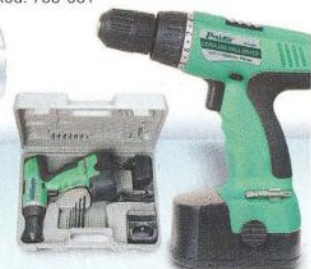


Aku šroubovák
PRO'SKIT PT-0721F

Značkový bateriový šroubovák Pro'sKit s nastavitelným kroutícím momentem a dvěma rychlostmi. Upnutí pro 1/4" bity. Li-ion akumulátor 7,2V/1300mAh.

-25% ~~866,-~~ **650,-**

kód: 733-051



Aku šroubovák
PRO'SKIT PT-1201F

Značkový bateriový šroubovák Pro'sKit s nastavitelným kroutícím momentem, Ni-Cd akumulátorem 12V/1Ah a sklíčidlem do Ø10 mm.

-25% ~~810,-~~ **610,-**

kód: 733-093



Aku šroubovák
PRO'SKIT PT-1361F

Značkový bateriový šroubovák Pro'sKit s nastavitelným kroutícím momentem a dvěma úhly hlavice. Upnutí pro 1/4" bity. Li-ion akumulátor 3,6V/1300mAh.

-12% ~~695,-~~ **610,-**

kód: 731-704



Aku šroubovák
PRO'SKIT PT-1146F

Značkový bateriový šroubovák Pro'sKit s nastavitelným kroutícím momentem. Upnutí pro 1/4" bity. Li-ion baterie 3,6V/1300mAh.

-16% ~~646,-~~ **540,-**

kód: 731-799



Aku šroubovák
PRO'SKIT PT-1136F

Nastavitelný bateriový šroubovák. Upnutí pro 1,6 mm bity. Pro'sKit. Ni-Mh baterie 3,6V/1000mAh.

-30% ~~460,-~~ **320,-**

Solární PowerBank SBC10

kód: 522-039

-17%

~~470,-~~
390,-



Záložní zdroj se solárním dobíjením pro mobilní telefony, MP3/MP4, IPOD, PSP a podobná zařízení. Výstup—USB konektor, 5V/500mA.

Nabíječka Pb akumulátorů Corcel II 06

kód: 751-174

-13%

~~1 660,-~~
1 440,-



Moderní, výkonná a technologicky špičková nabíječka určena pro nabíjení a udržování 12V Lead-Acid baterií s kapacitou 1,2–200 Ah a většinu GELOVÝCH baterií.

Napájecí adaptér síťový pro NB STIGER - 90W

kód: 751-090

-20%

~~687,-~~
550,-



Univerzální napájecí adaptér pro NB se sadou výměnných konektorů a automatickou volbou výstupního napětí podle zvoleného konektoru. Max. výkon 90W.

Solární PowerBank SBC03A

kód: 751-488



Záložní zdroj se solárním dobíjením pro mobilní telefony a podobná zařízení. Výstup—mini USB konektor, 6V/300mA.

-20%

~~434,-~~
349,-

Záložní nabíječka s USB MINWA MW BU2

kód: 759-975

-36%

~~299,-~~
190,-



Záložní nabíječka/zdroj s USB výstupem 5V/1000mA. Jako zdroj energie slouží 4 kusy alkalických baterií, NiMh nebo NiCd akumulátorů velikosti AA (tužková baterie).

Napájecí adaptér do auta MINWA MWU2873

kód: 751-197

-25%

~~469,-~~
350,-



Nastavitelný napájecí adaptér do automobilu s výkonem 120W. Nastavitelná výstupní napětí 15, 16, 18, 19, 20V/6A; 22V, 24V/5A.



Stali jsme se oficiálním distributorem napájecích zdrojů a měničů výrobce MEAN WELL.

Napájecí zdroje na DIN lištu

AC/DC měniče

Napájecí zdroje pro LED

Napájecí zdroje pro vestavbu kryté

Napájecí zdroje pro vestavbu otevřené



Nové řady a nové modely již skladem!

Všechny ceny jsou uvedeny v Kč včetně DPH. Změna cen a jiných údajů vyhrazena.

GM ELECTRONIC
www.gme.cz

Praha: Thámová 15, 186 00 Praha 8, e-mail: paha.maloobchod@gme.cz
Brno: Koliště 67a, 602 00 Brno, e-mail: brno.maloobchod@gme.cz
Ostrava: Dlouhá 1485/8, 702 00 Ostrava, e-mail: ostrava.maloobchod@gme.cz
Hradec Králové: OC Atrium, Dukelská třída 1713/7, 500 02 Hradec Králové, e-mail: hradec.maloobchod@gme.cz

Plzeň: Korandova 4, 301 00 Plzeň, e-mail: plzen.maloobchod@gme.cz
Bratislava: Mlynské Nivy 58, 821 05, e-mail: bratislava@gme.sk



ODBORNÁ LITERATURA



<p>POZNÁVÁME ELEKTRONIKU I.</p> <p>140,-</p> <p>Poznááme elektroniku I V. Malina (224 stran, A5)</p> <p>Základní zákony a veličiny používané v elektronice. Praktické rady pro zhotovování plošných spojů.</p>	<p>POZNÁVÁME ELEKTRONIKU II.</p> <p>140,-</p> <p>Poznááme elektroniku II V. Malina (200 stran, A5)</p> <p>Problematika střídavého proudu. Konstrukce a stavba transformátorů, usměrňovačů a stabilizátorů. Stavba zkoušečky.</p>	<p>POZNÁVÁME ELEKTRONIKU III.</p> <p>135,-</p> <p>Poznááme elektroniku III V. Malina (244 stran, A5)</p> <p>Obvody CMOS, operační zesilovače, měření napětí a proudu v elektrických obvodech, časovače 555 a 7555.</p>	<p>POZNÁVÁME ELEKTRONIKU IV.</p> <p>140,-</p> <p>Poznááme elektroniku IV V. Malina (224 stran, A5)</p> <p>Tyristor, triak, nabíjení, budiče LED. Obsahuje jednoduché stavební návody, např. nabíječka s tyristorovou regulací.</p>	<p>POZNÁVÁME ELEKTRONIKU V.</p> <p>155,-</p> <p>Poznááme elektroniku V – Vysokofrekvenční technika V. Malina (344 stran, A5)</p> <p>Vf obvody, zesilovače, oscilátory, vysíláče, přijímače, antény, šíření vln.</p>	<p>POZNÁVÁME ELEKTRONIKU VI. od A do Z</p> <p>175,-</p> <p>Poznááme elektroniku VI od A do Z V. Malina (292 stran, A5)</p> <p>Malá encyklopedie elektroniky, vysvětluje řadu pojmů z elektroniky pochopitelným způsobem.</p>	<p>POZNÁVÁME ELEKTRONIKU VII. OSCILOSKOPY</p> <p>155,-</p> <p>Poznááme elektroniku VII – Osciloskopy V. Malina (288 stran, A5)</p> <p>Pro ty, kdo chtějí porozumět a prakticky se naučit měřit s osciloskopem.</p>
<p>POZNÁVÁME ELEKTRONIKU VIII. DIGITÁLNÍ TECHNIKA</p> <p>259,-</p> <p>Poznááme elektroniku VIII – Digitální technika V. Malina (430 stran, A5)</p> <p>Základní pojmy a obvody používané v digitální technice. Popisuje řadu zapojení s jednoduchými součástkami.</p>	<p>APLIKOVANÝ ELEKTROMAGNETIZMUS</p> <p>NOVINKA</p> <p>499,-</p> <p>Aplikovaný elektromagnetismus D. Mayer (544 stran, B5)</p> <p>Úvod do makroskopické teorie elektromagnetického pole pro elektrotechniku.</p>	<p>POHLEDY DO MINULOSTI ELEKTROTECHNIKY</p> <p>259,-</p> <p>Pohledy do minulosti elektrotechniky D. Mayer (428 stran, A5)</p> <p>Vývoj vědeckých názorů a způsob dosahování významných objevů v elektrotechnice.</p>	<p>ELEKTRONIKA</p> <p>učebnice</p> <p>259,-</p> <p>Elektronika I Miloslav Bezděk (344 stran, A5)</p> <p>Učebnice pro II. ročník středních odborných škol a odborných učilišť. Kniha má doložku MŠMT.</p>	<p>ELEKTRONIKA</p> <p>učebnice</p> <p>239,-</p> <p>Elektronika II Miloslav Bezděk (328 stran, A5)</p> <p>Učebnice pro III. ročník středních odborných škol a odborných učilišť. Kniha má doložku MŠMT.</p>	<p>ELEKTRONIKA</p> <p>učebnice</p> <p>299,-</p> <p>Elektronika III Miloslav Bezděk (284 stran, A5)</p> <p>Učebnice pro IV. ročník středních odborných škol a středních integrovaných škol. Kniha má doložku MŠMT.</p>	<p>ČÍSLÍKOVÁ TECHNIKA</p> <p>učebnice</p> <p>259,-</p> <p>Číslíková technika M. Antošová, V. Davídek (308 stran, A5)</p> <p>Učebnice pro střední odborné školy a odborné učiliště. Kniha má doložku MŠMT.</p>



KOPP nakladatelství, Šumavská 3, 370 01 České Budějovice,
tel.: 386 460 474, e-mail: knihy@kopp.cz, www.kopp.cz

www.kopp.cz

ERA COMPONENTS spol. s r.o.



AKTUÁLNÍ NABÍDKA

		ks	1 - 24	25 - 99	100 -
LM2902N	STM		3,35	2,71	1,60
4x operační zesilovač, nízký příkon, DIP14					
LM324N	STM		3,20	2,50	1,50
4x operační zesilovač, DIP14					
L78L08CD	STM		3,30	2,10	1,00
SMD stabilizátor napětí +8V/100mA, SO8					
L79L09ACZ	STM		3,30	2,10	1,00
stabilizátor napětí -9V/100mA, TO92					
L6506D	STM		45,60	38,45	30,00
obvod řízení krokových motorků, SO20					
BUV46A	STM		5,00	2,80	2,00
tranzistor NPN 1000V-5A-70W, TO220					
M93C46-BN6	STM		4,10	3,45	2,20
CMOS EEPROM, microwire, DIP8					
ST14C02TD20	STM		10,00	8,60	5,00
SmartCard EEPROM 2K, I ² C, s kontakt. ploškami, pro čipové karty					
LS1240A	STM		11,81	9,64	5,30
dvoutónový vyzváněcí obvod, DIP8					
1N5408	FCI		1,80	1,33	0,60
dioda 100V-3A					

Nabídka platí do vyprodání zásob.

Ceny jsou uvedeny bez DPH

Michelská 12a, 140 00 Praha 4 tel.: 241483138 fax: 241481161 era@comp.cz

ELEKTRONICKÉ SOUČÁSTKY
e-mail: bucek@bucek.name
www.bucek.name
Jaromír BUČEK
Tel/Fax: (05) 45 21 54 33
Vranovská 14, 614 00 BRNO

Výroba zakázkových
plošných spojů - jednostranné
- oboustranné

- * plošné spoje dle časopisů AR, PE, KE, Radio PLUS (KTE)
- * plošné spoje zakázkové - Jednostranné, Oboustranné prokovené/neprokovené (měďáky, cínované, vrtné, s nepájivou maskou, s potiskem)
- * zhotovení filmových předloh
- * digitalizace plošných spojů
- * digitalizace dat pro strojní vrtní
- * výroba plošných spojů z hotových DPS, ke kterým nejsou výrobní podklady

Bližší informace o výrobě naleznete na www.bucek.name

FC SERVICE

spol. s r.o.

Zbraslavské nám. 458, 156 00 Praha 5 - Zbraslav;
tel.: 603 436 785, E-mail: fc@fc.cz;
bernstein@fc.cz; elabo@fc.cz;



BERNSTEIN

Nářadí pro profesionály

Komplexní
vybavení
elektrolaboratoří,
zkušeben
a velinů

ELABO

TECHNICKÁ LITERATURA



Elektrotechnická schémata a zapojení

1. díl – Základní prvky a obvody, elektrotechnické značky
2. díl – Řídicí, ovládací a bezdrátové prvky

Unikátní edice "Elektrotechnická schémata a zapojení" obsahuje zapojení elektrických obvodů (1. díl: vypínačů, světelných okruhů - žárovek i zářivek, rozváděčů, stykačů, jističů, elektroměrů, domovních dorozumivacích systémů apod., 2. díl: spínače vačkové, plovákové, tlakové, elektronické stmívače, elektroměrové rozváděče apod.). Z důvodu přehlednosti, srozumitelnosti a názornosti jsou všechna elektrická zapojení a schémata kreslena **barevně**, a doplněna množstvím ilustračních obrázků.

Autor Štěpán Berka a kol., vydalo nakladatelství BEN – technická literatura, 200+240 stran.

Adresa knihy na Internetu:

<http://shop.ben.cz/121281> + <http://shop.ben.cz/121307>

Učební texty ze zákonů, vyhlášek, předpisů a ČSN pro zkoušky revizních techniků elektrických zařízení

Vzhledem k poměrně rychlým změnám v české a evropské normalizaci vychází druhé aktualizované vydání učebních textů ke zkouškám revizních techniků elektrických zařízení všech kategorií. V těchto novelizovaných textech naleznete podklady k jednotlivým otázkám, tak jak jsou v současné době používány, i s odkazy na platnost použitých norem.

V prvních dvou kapitolách jsou nastíněny okruhy zkoušené látky a typy problémů v příkladech, které se v praxi vyskytují. Při vlastní zkoušce není účelem citovat jednotlivé články norem a předvádět výkonnost kalkulačky, ale předvést, že obsahu rozumíte a že dokážete sestavit náhradní schéma a postup jednotlivých výpočtů. V příkladech jsou uvedené hodnoty přizpůsobeny snadným výpočtům a mohou se

samozejmě v jednotlivých zadáních lišit, stejně jako může být u stejného schématu situována porucha do jiného místa. Případně neuvedené hodnoty je pak třeba odhadnout ze svých praktických zkušeností.

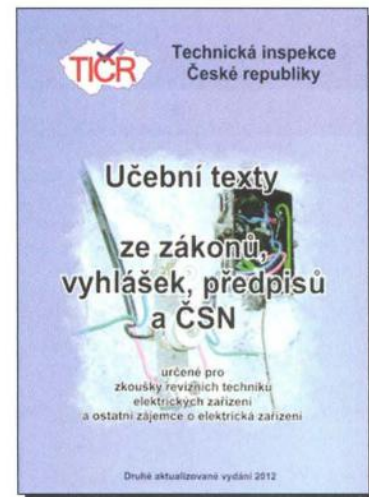
V publikaci tedy najdou revizní technici soubor všech testových otázek i s podrobně zpracovanými správnými odpověďmi.

V této publikaci jsou také použity citace z ČSN. Jsou uveřejněny se souhlasem Úřadu pro technickou normalizaci, metrologii a státní zkušebnictví (ÚNMZ).

Autor Josef Vozobule a kol., vyšlo v nakladatelství ITI, 435 stran A4.

Adresa knihy na Internetu:

<http://shop.ben.cz/121778>



Nikola Tesla – člověk mimo čas

Opět vyšly nové knihy o Nikolu Teslovi. Dnes vám představíme jednu z nich.

Tato knížka je velice hodnotným historickým dílem. Autorka zde o známém vynálezci a zajímavém člověku Nikolovi Teslovi pojednává jednak v rovině čistě lidské, jednak v rovině jeho vědecké činnosti a nevyhýbá se ani dobovým souvislostem.

Může se nabízet otázka: proč další kniha o Nikolu Teslovi? Všechny dosud vyšlé knihy se totiž zdají být slabé v analýze Tesly jako člověka.

Vědeckou rovinu Teslova života není jednoduché překládat a někdy ani číst. Autorka v ní hojně cituje zejména Teslovy vlastní výroky, ústní i písemné, které však byly proneseny či napsány někdy i dříve než před stovkou let, tedy odborným jazykem trochu jiným, než jakým se v aglo-

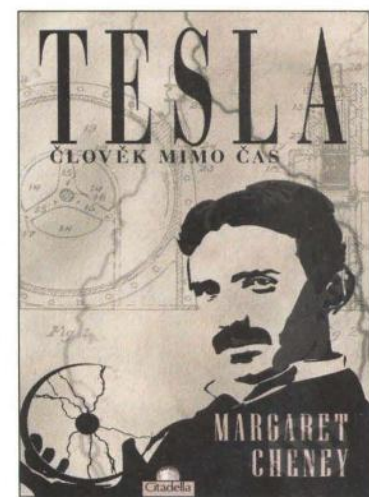
fonním světě mluví a píše dnes. Pro oblast elektrotechniky navíc v té době neexistovala kodifikovaná terminologie, nehledě k tomu, že autoři citovaných výroků se někdy opírali o dnes již překonané odborné vědomosti.

Je dobře mít na paměti také tu skutečnost, že Nikola Tesla pro praktické ověřování svých myšlenek potřeboval vybudit zájem potenciálních investorů, většinou bohatých laiků, takže při podněcování jejich zájmu někdy vědomě přeháněl. Odborník taková místa snadno pozná, zájemce hlavně o lidskou stránku Teslovy osobnosti je možná ani nepostřehne.

Autor Margaret Cheney, vyšlo v nakladatelství Citadella, 406 stran A5.

Adresa knihy na Internetu:

<http://shop.ben.cz/235654>



Prodejní místa nakladatelství BEN – technická literatura:

centrála: Věšínova 5, 100 00 PRAHA 10, (pouhých 200 m od stanice metra „Strašnická“)
prodejna a zásilková služba tel. 274 820 211, 274 818 412

BRNO, PLZEŇ, OSTRAVA – prodejny zrušeny, možnost dodání přes systém Uloženka nebo Zásilkovna
Internet: <http://www.ben.cz>, e-mail: knihy@ben.cz

SK: ANIMA, Slovenskej jednoty 10, 040 01 Košice, tel./fax (055) 601 1262, www.anima.sk, anima@anima.sk

TECHNICKÁ
LITERATURA
BEN
Veškerá technická a počítačová
literatura pod jednou střechou

PRAKTICKÁ ELEKTRONIKA

AMATÉRSKÉ RADIO

OBJEDNÁVKA PRO ČESKOU REPUBLIKU

Zajistěte si předplatné u naší firmy AMARO a získáte až dvě čísla PE-AR zdarma!!!
Spolu s předplatným navíc získáváte výraznou slevu na nákup CD ROM a DVD

Titul	Předplatné 12 čísel	Předplatné 6 čísel	Objednávku od č.:	Množství
Praktická elektronika - Amatérské Radio	756,-- Kč	378,-- Kč		

Tituly prosím zasílat na adresu:

Příjmení Jméno

Adresa

Organizace doplní název firmy, IČO, DIČ, Tel./fax/e-mail

Objednávku zašlete na adresu: Amaro spol. s r. o., Karlovo nám. 30, 120 00 Praha 2, tel./fax: 257 317 313; e-mail: odbyt@aradio.cz



Titul	Cena	Množství	Cena pro naše předplatitele	Množství
CD ROM AR 1996 - 98	220,-- Kč		220,-- Kč	
CD ROM PE a KE ročník 1996, 1997, 1998	po 290,-- Kč		po 170,-- Kč	
CD ROM ročník 1999, 2000, 2001, 2002	po 350,-- Kč		po 220,-- Kč	
CD ROM ročník 2003, 2004, 2005, 2006	po 350,-- Kč		po 220,-- Kč	
CD ROM ročník 2007, 2008, 2009, 2010	350,-- Kč		220,-- Kč	
CD ROM ročník 2011	350,-- Kč		220,-- Kč	
CD ROM ročník 2012 (březen 2013)	350,-- Kč		220,-- Kč	
DVD 1945 - 1951 + 1996 - 2010	1250,-- Kč		850,-- Kč	
DVD AR ročníky 1952 - 1995	1650,-- Kč		1150,-- Kč	

Tituly prosím zasílat na adresu:

Příjmení Jméno

Adresa

Organizace doplní název firmy, IČO, DIČ, Tel./fax/e-mail

Objednávku zašlete na adresu: Amaro spol. s r. o., Karlovo nám. 30, 120 00 Praha 2, tel./fax: 257 317 313; e-mail: odbyt@aradio.cz

OBJEDNÁVKA ČASOPISOV, CD A DVD PRE SLOVENSKÚ REPUBLIKU NA ROK 2013

Objednajte si predplatné u MAGNET PRESS SLOVAKIA a získate mimoriadne zľavy!!!
Spolu s predplatným získate navyše výraznú zľavu na nákup CD a DVD

ČASOPISY

	Ročné predplatné	Polročné predplatné	Objednávka od čísla	Množstvo
Praktická elektronika – Amatérské Radio	37,20 € (12 čísel)	19,10 € (6 čísel)		

Časopisy zasielajte na adresu:

Priezvisko a meno / Firma

Adresa

Firma (IČO, IČ pre DPH, tel./fax)

E-mail

Objednávku zašlite na adresu:

MAGNET PRESS, SLOVAKIA s.r.o., P.O.BOX 169, 830 00 Bratislava
tel./fax: 02 6720 1931 – 33, e-mail: predplatne@press.sk



OBJEDNÁVKA CD A DVD PRE SLOVENSKÚ REPUBLIKU NA ROK 2013

CD+DVD

	Cena	Množstvo	Cena pre predplatiteľa	Množstvo
CD – AMATÉRSKE RADIO 1996 – 1998	10,00 €		10,00 €	
3 CD – AMATÉRSKE RADIO 1987 – 1995	37,00 €		31,00 €	
DVD – AMATÉRSKE RADIO 1952 – 1995	67,50 €		47,00 €	
DVD – AMARO 1996 až 2010, Radioamatér, Elektronik	51,00 €		35,00 €	
CD – A RADIO 1996	12,00 €		8,00 €	
CD – A RADIO 1997	12,00 €		8,00 €	
CD – A RADIO 1998	12,00 €		8,00 €	
CD – A RADIO 1999	14,00 €		10,00 €	
CD – A RADIO 2000	14,00 €		10,00 €	
CD – A RADIO 2001	14,00 €		10,00 €	
CD – A RADIO 2002	14,00 €		10,00 €	
CD – A RADIO 2003	14,00 €		10,00 €	
CD – A RADIO 2004	14,00 €		10,00 €	
CD – A RADIO 2005	14,00 €		10,00 €	
CD – A RADIO 2006	14,00 €		10,00 €	
CD – A RADIO 2007	14,00 €		10,00 €	
CD – A RADIO 2008	14,00 €		10,00 €	
CD – A RADIO 2009	14,00 €		10,00 €	
CD – A RADIO 2010	14,00 €		10,00 €	
CD – A RADIO 2011	14,00 €		10,00 €	
CD – A RADIO 2012	14,00 €		10,00 €	

CD, resp. DVD zašlite na adresu:

Priezvisko a meno / Firma

Adresa

Firma (IČO, IČ pre DPH, tel./fax, e-mail)

Objednávku zašlite na adresu:

MAGNET PRESS, SLOVAKIA s.r.o., P.O.BOX 169, 830 00 Bratislava
tel./fax: 02 6720 1951 – 53, e-mail: knihy@press.sk

MEAN WELL – napájecí zdroje od A do Z na pultech GM electronic

Stále se rozšiřující poptávka po různorodých napájecích zdrojích pro vestavbu je čím dál častěji spojována s výrobcem MEAN WELL, který je v posledních letech synonymem k nejkvalitnějším zdrojům použitelných v širokém spektru malých elektronických zařízení i průmyslových aplikací. Společnost GM ELECTRONIC spol. s r.o. se stala oficiálním distributorem zdrojů MEAN WELL a zařadila do svého sortimentu větší množství typů těchto spínaných zdrojů. Sortiment výrobce je členěn na tři základní skupiny produktů: AC-DC, DC-DC a DC-AC napájecí zdroje (měniče). Tyto skupiny se nadále dělí na další skupiny podle typů, výkonů, způsobu použití, nebo cenové úrovně. V tomto článku bychom Vás rádi seznámili se sortimentem MEAN WELL.

Taiwanský výrobce napájecích zdrojů MEAN WELL je absolutní špičkou v nabídce kvalitních, ale cenově dostupných spínaných zdrojů a napájecích měničů. Tyto velmi spolehlivé zdroje postupně, ale úspěšně, vytlačují z našeho trhu poměrně nekvalitní zdroje pocházející převážně z Číny, které vynikají hlavně nízkou cenou.

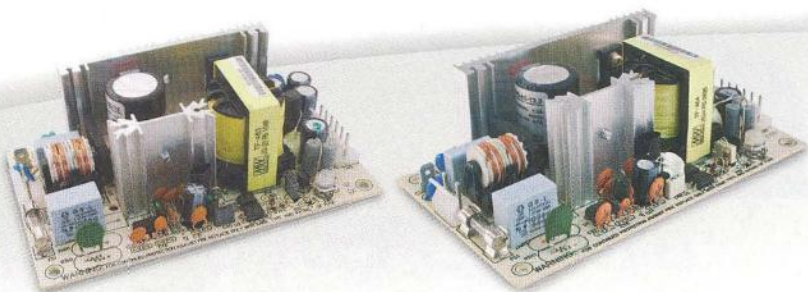
Praxe ovšem bývá taková, že jsou při výrobě použity méně kvalitní součástky nebo jsou konstrukce zdrojů záměrně ochuzovány o méně podstatné součástky ve filtracích atd. Z toho vyplívá obrovské množství problémů na straně distributorů, prodejců a v hlavní řadě zákazníků. V konečném důsledku to pro koncové uživatele může

znamenat dražší vícenásobky spojené se servisem zařízení, než je cena samotného zdroje. Z tohoto důvodu se společnost GM electronic rozhodla rozšířit portfolio zdrojů MEAN WELL na téměř veškerý nabízený sortiment a omezit tak nabídku méně kvalitních alternativ na českém trhu.

Řazení sortimentu MEAN WELL



Napájecí zdroje pro vestavbu otevřené najdou uplatnění ve všech typech zařízení, kde není potřeba ochrany proti dotyku nebezpečného napětí uvnitř zařízení (zařízení nemá jednoduše přístupné servisní otvory atd.) a přístroj svou stavbou použitých otevřených zdrojů dovoluje.



- AC-DC napájecí zdroje
- Napájecí zdroje pro vestavbu otevřené
- Otevřené zdroje pro zdravotnická zařízení
- Otevřené zdroje na DPS
- Standardní série

Externí AC-DC napájecí zdroje najdou uplatnění při napájení klasických domácích spotřebičů. Vyrábějí se v několika variantách – pro zasunutí do zásuvky, v desktopovém provedení (napájení je přivedeno do zdroje kabelem), USB napáječe a další.



- AC-DC napájecí zdroje
- Externí spínané napájecí zdroje
- Nabíječky
- Adaptéry
- Desktop zdroje.
- Desktop. zdroje pro zdravotnická zařízení
- Zdroje pro montáž na stěnu

DC-DC napájecí měniče jsou určeny převážně pro změnu úrovně napájecích stejnosměrných napětí v koncových zařízeních. Jsou určeny buď pro montáž do DPS, případně jako krytý zdroj se svorkovnicemi.



DC-AC měniče jsou určeny pro napájení zařízení na síťové napětí z akumulátorů. Standardně se pro napájení používají akumulátory olovené. Měníče se vyrábějí v několika výkonových třídách.

- DC-DC měniče
- DC-AC napájecí měniče
- Modulové měniče
- Měníče do DPS
- Otevřené měniče
- Uzavřené měniče
- Modifikovaný sinus
- Skutečný sinus

Prodejny GM electronic prozatím nabízejí vybranou část sortimentu MEAN WELL, která se bude dále rozšiřovat na nejpoužívanější modely a výkonové řady zdrojů. Velkoobchodním zákazníkům nabízíme možnost zajištění kteréhokoli typu zdroje ze sortimentu MEAN WELL v téměř jakémkoliv množství. Zdroje MEAN WELL naleznete na pultech prodejen GM electronic v Praze, Ostravě, Brně, Plzni a Hradci Králové nebo na internetových stránkách www.gme.cz.



Praha: Thámová 15, 186 00 Praha 8, e-mail: paha.maloobchod@gme.cz
Brno: Koliště 67a, 602 00 Brno, e-mail: brno.maloobchod@gme.cz
Ostrava: Dlouhá 1485/8, 702 00 Ostrava, e-mail: ostrava.maloobchod@gme.cz
Hradec Králové: OC Atrium, Dukelská třída 1713/7, 500 02 Hradec Králové, e-mail: hradec.maloobchod@gme.cz
Plzeň: Korandova 4, 301 00 Plzeň, e-mail: plzen.maloobchod@gme.cz
Bratislava: Mlynské Nivy 58, 821 05 Bratislava, e-mail: maloobchod@gme.sk



Picaxe

mikrokontrolér pro začátečníky a snadné použití (8)

Ing. Michal Černý

(Pokračování)

Zkusíme předchozí program přepsat tak, aby pohyb byl plynulý.

```
REM Servo3 (zpomalení) - Picaxe 08M2
seffreq m32 ;hodiny 32 MHz
start:
for w0=800 to 1600 ;800 kroků
pulsout 4,w0 ;výstup jednoho impulsu
pause 160 ;čekání asi 20 ms
next w0
for w0=1600 to 800 step -1
pulsout 4,w0
pause 160
next w0
goto start
```

Pokud ještě zjistíme nějaké krokování, půjde pravděpodobně o důsledek širšího pásma necitlivosti serva, 800 kroků na rozsah by už nemělo být jinak znát. Zbývá se zamyslet nad otázkou, kolik serv takto můžeme přímo vývody mikrokontroléru obsloužit. Budeme-li počítat s nejdělsími možnými impulsy 2,0 ms, pak při zachování periody opakování 20 ms se dá ovládat 10 serv, máme-li dostatek výstupů. Reálně ale potřebujeme ještě nějaký čas mezi impulsy a na přípravu, takže 8 serv se považuje za praktické maximum. Na druhou stranu není nezbytné dodržet přesně odstup 20 ms, při mírně kratším se dokonce vlastnosti serva trochu zlepšší, při mírně delším klesá postupně moment a rychlost pohybu serva.

Serva se nemusejí použít jen tak, jak jsou, ale dají se i jednoduše upravit, aby se mohl jejich výstup otáčet dokola a širše ovládacího pulzu neodpovídala výsledná poloha, ale směr a rychlost otáčení. Co

se s takto upravenými servy, která stále z hlediska mikrokontroléru mají stejné ovládání, dá dělat, může ukázat příklad přestavby malé stolní frézky Proxxon na CNC ovládání, které po krátkém seznámení s mikrokontroléry Picaxe udělal před několika léty Luboš Hort z Prahy.

K pohonu posuvů stolku byla použita dvě upravená serva Hitec HS-625MG, která sloužila v modelu letadla přes dva roky a měla už značné vůle, při snímání výstupní polohy optickými kotouči a infrasen-zory tyto vůle nevadí. Držáky serv z duralového plechu jsou připevněné ke stolku pomocí kousků závitové tyče, kousky tyče sloužily i k přenosu otáčení na původně ručně ovládané kličky. K řízení byl použit mikrokontrolér Picaxe-28X1 a dva infrasen-zory QRB1114. Procesor má dostatečnou kapacitu na jednoduché výrobky, pojme přibližně 1000 řádků programu a dává k dispozici 0 až 12 vstupů a 8 až 16 výstupů, díky tomu lze snadno zapojit i ovládání třetí osy např. u Proxxonu MF-70. Čtyři tlačítka slouží pro ruční ovládání posuvu a páté pro spuštění naprogramovaného frézování. Úprava frézky včetně naprogramování zabrala týden a dva víkendy práce po večerech, celkové náklady činily něco přes 800 Kč bez serv, ta byla z modelářského použití víceméně už vyřazena.

I když v současné době už frézka vypadá jinak a dostala lepší krokové motory, řízení mikrokontrolérem Picaxe zůstalo. Původní verze se servy byla velmi rychle hotová a fungovala, jak lze posoudit i z přiložených fotografií. Podrobné in-

formace o tomto projektu a postupných úpravách včetně schémat najdete na internetových stránkách <http://luboshort.cz/> v sekci ostatní.

Spící mikrokontrolér

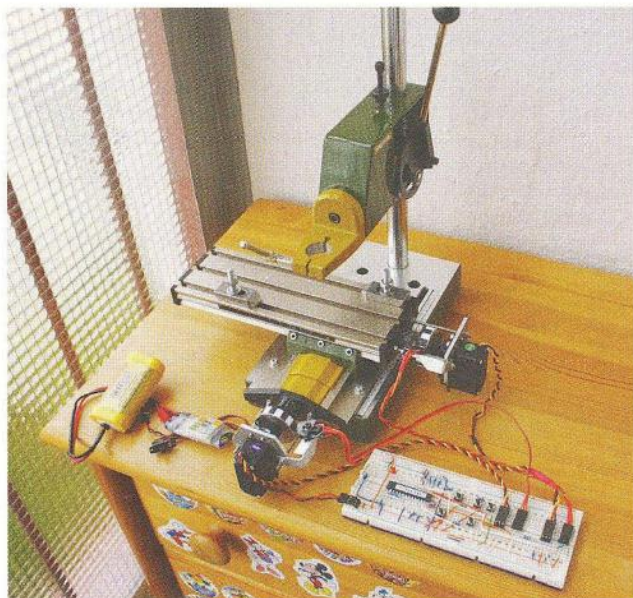
Už jsme se setkali s příkazy pro ukončení programu END a STOP, kromě ukončení je ale také možné program na omezenou dobu uspat. K čemu je to dobré? Mikrokontrolér odebírá v základním zapojení za chodu proud řekněme 1 mA, k tomu se přidává proud do zátěže (LED, piezoměnič...). Někdy nám stačí, aby mikrokontrolér něco vykonal jen občas a krátce, třeba jednou za několik sekund nebo minut, a mimo tuto dobu vlastně jen čeká. Čekání příkazem PAUSE je ovšem pro mikrokontrolér plnohodnotnou prací a jeho spotřeba se nemění, i když z našeho pohledu nedělá nic. Pokud na dobu, kdy není potřeba činnost, souvisle mikrokontrolér uspíme, klesne jeho spotřeba třeba na 0,1 mA. Rozdíl se může zdát malý, nicméně jde-li o činnost dlouhodobou a napájení je z baterií, znamená to, že baterie vydrží téměř 10x déle, a to už zanedbatelné v žádném případě není.

NAP

má jeden parametr v rozsahu 0 až 14 (pro některé starší procesory 0 až 7), jímž se určuje doba přechodu do režimu s nízkou spotřebou. Jednotkou (NAP 0) je 18 ms, výsledná doba se přibližně spočte jako $2^{(\text{hodnota parametru})} \cdot 18 \text{ ms}$. „NAP 1“ uspí mikrokontrolér na 32 ms, „NAP 2“ na 72 ms atd. Nejdelší spánek, který lze takto vyvolat, trvá přes 4 minuty. V průběhu usnutí se interrupt nevyhodnocuje a doba není závislá na nastaveném hodinovém kmitočtu. Doba usnutí není přesná, takže třeba používat NAP místo PAUSE k časování programu zpravidla nepůjde.

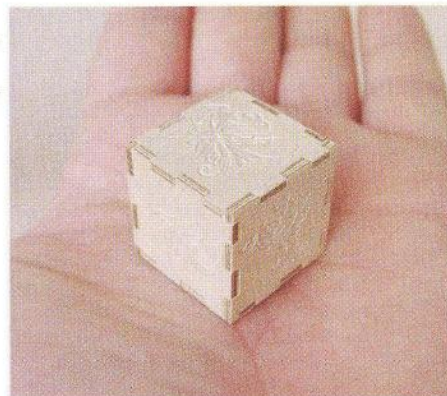
SLEEP

slouží stejným způsobem k usnutí, ovšem obvykle na delší dobu. Má jeden parametr v rozsahu 0 až 65 535, jednotkou doby je 2,3 s (2,1 s u procesorů řady

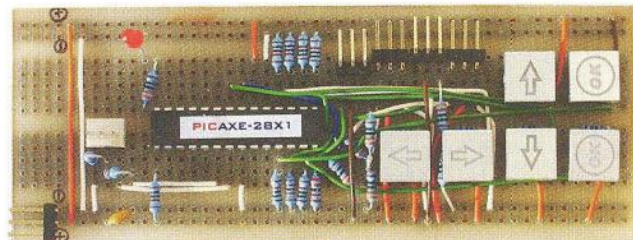


Obr. 39. Celkový pohled na frézku – ovládání stále na zkušební desce

Obr. 40. Zkušební gravírovaná kostka vyrobená současnou verzí →



Obr. 41. Detail řídicího systému s Picaxe ↓



X1 a X2). „Sleep 2“ uspí mikrokontrolér na 4,6 s, maximální hodnota parametru na téměř 42 hodin.

Je samozřejmé, že když se mikrokontrolér umí ze spánku sám po předem dané době probudit, musí v něm něco běžet a počítat čas. Časovač, který to zajišťuje, má omezenou přesnost, takže na uvedené doby se nelze úplně spolehnout, nicméně má-li mikrokontrolér zareagovat třeba každých 10 sekund na podnět, který vyvolá interrupt, a jeho reakce je hotová do 0,1 s, lze klidně po provedení akce příkazem „SLEEP 4“ přejít do režimu spánku na 9,2 s, pak aktivně počkat na příchod interruptu, udělat, co je třeba, a zase mikrokontrolér uspat, spotřeba se tím velmi významně zmenší.

V průběhu spánku nereaguje mikrokontrolér ani na pokus o zavedení nového programu. Potřebujeme-li program využívatí uspaní změnit, odpojíme napájení, spustíme v PC režim přenosu programu a vzápětí připojíme mikrokontrolér k napájení. Přerušeni nastane a program se zapíše po resetu (po zapnutí napájení) ještě před tím, než její stihne stávající program znovu uspat.

Program (Spanek) slouží k jednoduchému vyzkoušení uspaní mikrokontroléru. Stiskneme-li za běhu krátce tlačítko zapojené mezi PIN3 a zem (s pull-up rezistorem), v naprosté většině případů se nestane nic, protože obvod spí. Pokud tlačítko podržíme, blikne LED připojená na pin 0 (k zemi přes rezistor) jednou za 4,6 s, když se po cyklickém probuzení mikrokontroléru dostane ke slovu přerušeni. Při pokusu o nové přenesení programu bude PC většinou viditelně čekat na probuzení mikrokontroléru. Schéma přípravku tentokrát už neuvádíme, v této fázi by si jej každý již měl zvládnout zapojit sám.

REM SPÁNEK pro PICAXE 08M2

```
start:
seřit 0,8 ;interrupt na tlačítko
sleep 2 ;uspání na 4,6 s
goto start ;skok na začátek
interrupt: ;výkon přerušeni
high 0 ;bliknout LED
pause 100
low 0
return ;návrát
```

Sběrnice I²C

Velmi silným prostředkem pro obousměrné spojení jak více mikrokontrolérů Picaxe mezi sebou, tak s jinými mikrokontroléry, mikroprocesorovými systémy i s čidly (teploměry, akcelerometry, čidly tlaku, A/D a D/A převodníky...) a dalšími obvody je obsluha standardní sběrnice I²C (Inter-Integrated Circuit). Tato sběrnice využívá dva vodiče označované SCL (hodiny) a SDA (data) a k tomu samozřejmě vztažnou zem jako třetí vodič. Všechna zařízení jsou na sběrnici připojena paralelně, jejich výstupy mají otevřený kolektor a na jednom místě jsou vodiče spojeny s kladným napájením přes rezistory (zpravidla 4,7 kΩ). Délka sběrnice je omezena tím, že její kapacita nesmí přesáhnout 400 pF, což pro běžné vzdálenosti desítek cm až jednotek metrů zpravidla stačí.

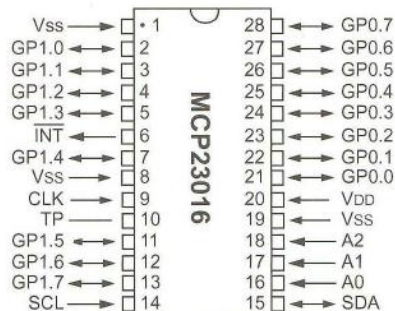
Komunikace je simplexní (v jednom

okamžiku může probíhat jen jedním směrem) s detekcí kolize (začít komunikovat může každé zařízení, pokud je sběrnice volná). Zařízení rozdělujeme na „master“, ta generují i signál hodin a vyzývají ostatní, a „slave“, ta zjednodušeně řečeno „poslouchají“, případně „odpovídají na vyzvání“. Jednotlivá zařízení mají na sběrnici svou (zpravidla jednobytovou) adresu, jejíž jedna část bývá pevně daná typem zařízení, další část je volitelná a nastavitelná adresovými vývody. Jeden (nejnižší) bit rozlišuje čtení nebo zápis. Ve výsledku může na jedné sběrnici teoreticky celkem pracovat maximálně 127 zařízení, ale máme-li k dispozici (obvykle) tři adresové vývody, pak těchto stejných obvodů může být nejvýše 8. V praxi se ale setkáváme s mnohem menším počtem obvodů, spíše narazíme na maximální kapacitu sběrnice. Z našeho hlediska bude stačit se zabývat jen sestavou s jedním zařízením master (Picaxe) a jedním nebo několika málo obvody slave.

Jako příklad použijeme opravdu hodně užitečný obvod MCP23016, což je expandér umožňující rozšířit možnosti našeho mikrokontroléru 08M2 celkem o 16 jednotlivě konfigurovatelných vstupů/výstupů. Obvod může pracovat i při zmenšeném napětí (2,0 až 5,5 V) a jeho výstupy lze zatížit proudem až ±25 mA, takže může třeba přes rezistory budit LED.

Expandér má dva osmibitové porty (GP0 a GP1) s jednotlivě nastavitelnými bity. Potřebuje a generuje si vlastní hodinový kmitočet 1 MHz, k tomu slouží RC článek na vývodu CLK. Hodinové impulzy můžeme sledovat na výstupu TP, jinak se tento vývod nevyužívá. Nejprve je nutné nastavit adresu obvodu třemi vývody A0 až A2; je-li obvod na sběrnici jeden, volíme zpravidla kombinaci 000. Celá adresa bude sestavena z horní pevné části (0100) dané dohodami, respektive výrobcem, tuto část najdeme v katalogovém listu, naši volby adresy (000) a nejméně významný bit R/W pro zápis dat bude mít hodnotu 0: výsledek je binárně 01000000.

Před použitím je nutné obvod inicializovat, v první řadě určit, které vývody budou vstupní a které výstupní pro oba porty. Řídící slova IODIR0 = 06H a IODIR1 = 07H následují osmibitové masky, v nichž je pro každý vstupní bit 0 a pro každý výstupní 1. Řídící slova GP0 = 00H a GP1 = 01H pak umožní zápis/čtení jednotlivých portů. Obvod toho umí podstatně více včetně generování přerušeni, nicméně my si vystačíme s těmito základními funkcemi.



Obr. 42. Zapojení vývodů MCP23016

Ještě jednu věc je vhodné mít vždy na paměti. Řekneme, že chceme zapsat hodnoty do portu GP0 a pak GP1. Logika říká, že pošleme řídicí kód pro GP0, hodnotu na GP0, pak řídicí kód pro GP1 a hodnotu pro GP1. Takto to také funguje, ale jen pokud jde o dva samostatné příkazy v Basicu Picaxe, mezi nimiž necháme komunikaci „spadnout“ a druhým příkazem ji opět navážeme. Pokud použijeme jeden jediný příkaz s více parametry, první byte bude brán jako řídicí kód pro GP0 (dle předpokladu), druhý jako data pro GP0, ale třetí bude automaticky považován za data pro GP1 (mělo to být řídicí slovo pro GP1) a čtvrté opět automaticky za data pro GP0 (měla to být data pro GP1). Vznikne zmatek. V tomto případě řídicím slovem určujeme jen „odkud se začne“ v rámci jednoho příkazu, další jsou už byty střídavě pro jednu a druhou polovinu dvoubytového registru. Obdobně to platí nejen pro nastavení výstupů, ale pro všechny registry. V podstatě to dost urychluje a zjednodušuje práci, tedy pokud na to nezapomeneme. Z hlediska programování Picaxe nám stačí tři příkazy:

HI2CSETUP

má obecně dva nebo čtyři parametry oddělené čárkami. První určuje, jestli je mikrokontrolér brán jako master nebo slave (I2CMaster / I2CSlave). Je-li master, pak následuje adresa slave zařízení, s nímž se bude nyní pracovat, potom rychlost komunikace (I2CFast / I2CSlow) a nakonec délka adresy (I2CByte / I2CWord). Je-li mikrokontrolér na pozici slave, což ale řada M2 jednoduše neumožňuje (na to musíme mít mikrokontrolér z řady X2), pak následuje jen adresa zařízení. Příklad: HI2CSETUP I2CMaster, %01000000, I2CFast, I2CByte. Toto znamená, že mikrokontrolér je master, bude pracovat se zařízením %01000000 (pokud chceme zařízení střídát, musíme vždy před změnou použít znovu příkaz HI2CSETUP), komunikace poběží nejvýš na 400 kHz (snížená rychlost je 100 kHz) a adresa má jeden byte. Je-li třeba, přiřazení lze ukončit příkazem HI2CSETUP OFF.

Uvedené parametry rychlosti 400/100 kHz platí po základní kmitočet procesoru, pro zvýšený (např. 8 MHz) je třeba modifikace, jako je I2CFast_8 a podobně. Je to obdoba příkazů nastavení sériového přenosu.

HI2COUT

zapisuje hodnoty, respektive hodnoty proměnných uvedených v závorce, ostatní parametry jsou určeny předchozím HI2CSETUP.

HI2CIN

načte hodnoty do proměnných uvedených v závorce, ostatní parametry jsou určeny předchozím HI2CSETUP.

Jako ukázkou si v příštím čísle ukážeme efekt běžícího světla, ale „světelný had“ bude pořádně dlouhý, využijeme 15 výstupů na LED. Jeden z vývodů nasměrujeme jako vstup a zapojíme na něj tlačítko.

(Dokončení příště)

Koax, twinax, triax... (2)

Moderní vf kabely

(Pokračování)

Parametry koaxiálních kabelů v reálném prostředí

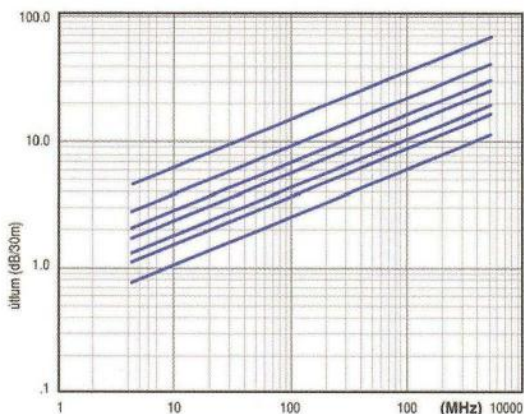
Řada výrobců nabízí koaxiální kabely mnoha typů, charakterizovaných nejen impedancí, ale též útlumem v závislosti na kmitočtu, maximální výkonovou, proudovou a napěťovou zatížitelností, stínícím faktorem a minimálním poloměrem ohybu.

Útlum patří k nejsledovanějším parametřům. Je způsobován převážně ztrátami v dielektriku. Je kmitočtově závislý, jeho typický průběh ukazuje obr. 3.

Hodnoty útlumu nejběžnějších typů koaxiálních kabelů jsou uvedeny v přehledu (tab. 1, PE-AR 11/2012, s. 32).

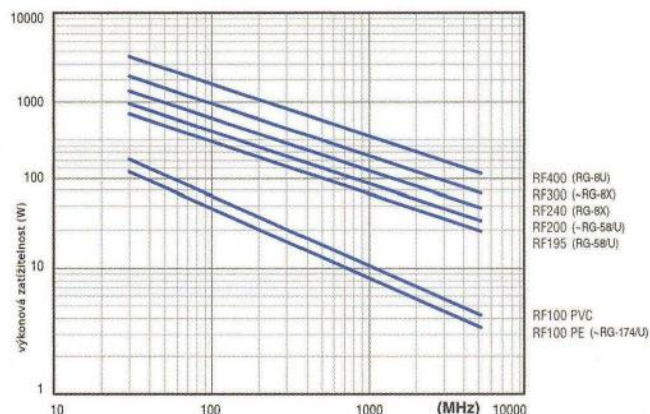
Typ	Kmitočet (MHz)								
	1,0	10	50	100	200	400	1000	3000	5000
RG-6A/U, RG-55/U, RG-212/U	4000	1500	800	550	360	250	150	65	50
RG-8/U MINI, RG-8X/U	4000	1500	800	550	360	250	150	65	50
RG-8/U, RG-8A/U, RG-10A/U, RG-213/U	11000	3500	1500	975	685	450	230	115	70
RG-9/U, RG-9A/U, RG-9B/U, RG-214/U	9000	2700	1120	780	550	360	200	100	60
RG-11/U, RG-11A/U, RG-12/U, RG-12A/U, RG-13/U, RG-13A/U, RG-216/U	8000	2500	1000	690	490	340	200	100	60
RG-14/U, RG-14A/U, RG-217/U	20000	6000	2400	1600	1000	680	380	170	110
RG-17/U, RG-17A/U, RG-18/U, RG-18A/U, RG-218/U, RG-219/U	50000	14000	5400	3600	2300	1400	780	360	230
RG-55B/U, RG-223/U	5600	1700	700	480	320	215	120	60	40
RG-58/U	3500	1000	450	300	200	135	80	40	20
RG-58A/U, RG-58C/U	3200	1000	425	290	190	105	60	25	20
RG-59/U, RG-59B/U	3900	1200	540	270	270	185	110	50	30
RG-62/U, RG-62A/U, RG-71A/U, RG-71B/U	4500	1400	630	440	320	230	140	65	40
RG-62B/U	3800	1350	600	410	285	195	110	50	31
RG-141/U, RG-141A/U, RG-400/U, RG-142/U, RG-142A/U	19000	9000	3500	2400	1600	1100	650	350	245
RG-174/U	1000	350	160	80	80	60	35	15	10
RG-178B/U, RG-196A/U	1300	640	330	240	180	120	75	40	-
RG-188A/U, RG-316/U	1500	770	480	400	325	275	150	80	53
RG-179B/U	3000	1400	750	480	420	320	190	100	73
RG-393/U, RG-235/U	-	25000	9500	6300	4300	2800	1700	880	620
RG-402/U	-	9000	3500	2400	1600	1100	650	350	245
4XL8IIA, FLEXI 4XL	-	3500	1500	975	685	450	230	115	70
Belden 9086, Belden 9096, Belden 9913	-	3500	1500	975	685	450	230	115	70
Belden 9095	11000	3500	1500	975	685	450	230	115	70
LDF4-50A	19000	6100	2600	1880	1310	906	551	294	217
LDF5-50A	44000	7700	7740	5380	3720	2550	1520	785	568

Tab. 2. Výkonová zatížitelnost kabelů [W]



Obr. 3. Typický průběh útlumu koaxiálního kabelu v závislosti na kmitočtu

RF100 PE (RG-174U PE)
RF100 PVC (RG-174U PVC)
RF195 (RG-58U)
RF200 (-RG-58U)
RF240 (RG-8X)
RF300 (-RG-58U)
RF400 (RG-8U)



Obr. 4. Typický průběh výkonové zatížitelnosti koaxiálního kabelu v závislosti na kmitočtu

větší než odpor stínícího opletení. Uvažuje se maximální stejnosměrný proud, který kabel přeneše při daném nárůstu teploty vůči okolí. Její průběh znázorňuje obr. 5.

V aplikacích, kde je proudová zatížitelnost významným parametrem, je nutné vzít v úvahu i teplotní odolnost dielektrika a vnějšího pláště kabelu. Zde je vhodné dávat přednost kabelům s teflonovým dielektrikem a teflonovým, příp. FEP pláštěm.

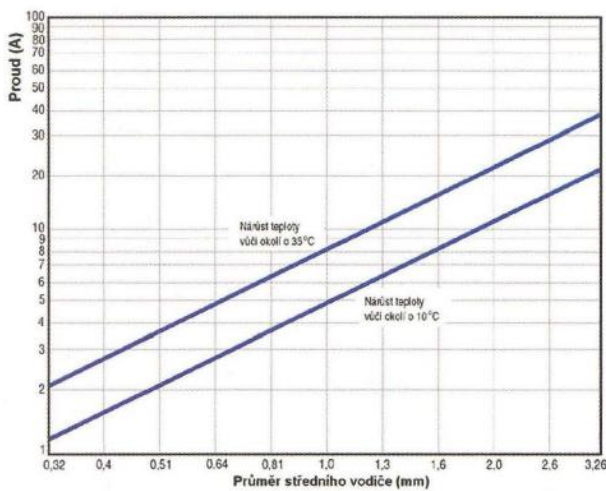
Napěťová zatížitelnost patří k méně sledovaným parametřům. Uvažuje se maximální stejnosměrné napětí, které snese kabel, aniž by se prorazilo dielektrikum. Platí, že kabely s pevným dielektrikem mají vyšší napěťovou zatížitelnost než kabely s pěnovým dielektrikem. Napěťová zatížitelnost se mění v čase, u starších kabelů může být výrazně menší než u nového kabelu. Příčinou těchto změn bývá vzdušná vlhkost a strukturální změny dielektrika (pórovatění). Napěťová zatížitelnost některých běžných typů koaxiálních kabelů je v přehledu uvedena v tab. 3.

Stínící faktor – jedním z nedostatků kabelů, jejichž vnější stínící vodič je tvořen opletením, je nedokonalé stínění, tj. stínění je částečně propustné. Stínící faktor se udává v procentech, za 100 % se považuje stínění, tvořené kovovou trubkou. U kabelů určených pro vf aplikace bývá zpravidla vyšší než 90 %, nejnižší kabely s řídkým opletením mohou mít stínící faktor i nižší, kolem 78 %. U některých kvalitnějších koaxiálních kabelů se stínění vylepšuje tenkou měděnou fólií, která bývá umístěna pod stínícím opletením.

Minimální poloměr ohybu se poměrně často nedodrží. U kabelů, jejichž stínící plášť je tvořen opletením, lze v praxi použít hrubé vodičko – pro kabely o průměru 6 mm by poloměr ohybu neměl být menší než 5 cm, pro kabely o průměru 10,5 mm 20 cm. Při malém poloměru ohybu dochází k vnitřnímu namáhání, které v kombinaci s vlivy teploty může vést až k nevratným změnám tvaru, které způsobují změny impedance, zvětšení útlumu a u napájecích vysílacích antén se může v exponovaném místě prorazit dielektrikum. Pro správnou instalaci koaxiálního kabelu je proto nutné dbát doporučení výrobce.

Provedení koaxiálních kabelů

Koaxiální kabely se vyskytují v mnoha různých provedeních, která určují vlastnosti kabelu. Kabely lze rozdělit do dvou skupin – ohebné kabely se stínícím pláštěm, tvořeným opletením, a neohebné kabely, jejichž stínící plášť tvoří kovová, zpravidla měděná trubka (obr. 6).



Obr. 6. Základní provedení koaxiálních kabelů

Obr. 5. Proudová zatížitelnost koaxiálního kabelu (vlevo)

Neohebné kabely se používají ve speciálních případech jako napáječe vysílacích antén nebo přijímacích antén pro extrémně slabé signály, např. u radioteleskopů. Je-li jejich dielektrikum částečně vzduchové, mohou být v některých případech plněné inertním plynem. Střední vodič často bývá rovněž tvořen trubkou, pouze u kabelů do průměru 25 mm (1 palec) bývá použit plný měděný vodič. Tlustější kabely mívají vzduchové dielektrikum, střední vodič je ve své pozici držen izolačními rozpěrkami nebo šroubovicí, zhotovenou z kvalitního dielektrika. Bývají velmi drahé a často se instalují „na míru“ podle konkrétních požadavků zákazníka. V maloobchodní síti se prakticky nevyskytují.

Mezi neohebné kabely patří i tzv. „hardline“, které mívají vnější průměr do 25 mm a často mívají pevné dielektrikum. Mezi typické představitelky patří např. Helix americké firmy Andrew. Některé levnější kabely tohoto typu mohou mít např. střední vodič z poměděného hliníku. Důvodem bývá úspora výrobních nákladů a snížení hmotnosti. Představitelem tohoto typu v přehledové tabulce (tab. 1) je LCF12-50J, který bývá dostupný i v maloobchodní síti.

Do této skupiny patří i tzv. semi-rigid. Je to koaxiální vedení, tvořené zevnitř leštěnou, často postříbřenou trubkou, teflonovým dielektrikem a leštěným, postříbřeným vnitřním vodičem. Vyskytuje se nejčastěji ve formě propojek, opatřených na konci konektory. Vzácněji lze sehnat kusy až 2 m dlouhé, vnější povrch stínící trubky může být cinovaný.



Obr. 7. Řídké opletení levnějších kabelů bývá doplněno hliníkovou fólií



Obr. 8. Kabel AIRCELL 7 s částečně vzduchovým dielektrikem, které tvoří polyetylen se vzduchovými buňkami (APE)



Obr. 9. Kabel AIRCOM+ s částečně vzduchovým dielektrikem, které tvoří polyetylenové rozpěrky. I tento materiál je považován za polyetylen se vzduchovými buňkami (APE)

Semi-rigid se používá pro vnitřní spoje v mikrovláknových, měřicích a jiných speciálních zařízeních, pro vinutí impedančních transformátorů v polovodičových koncových stupních vysílačů středního výkonu apod. Bývá velmi přesně vyroben, je drahý a obtížně dostupný.

Ohebné koaxiální kabely mívají stínící plášť provedený jako opletení. To bývá zpravidla měděné a u kvalitních kabelů velmi husté, někdy zdvojené nebo i vícenásobné. U moderních kabelů bývá kombinované s tenkou měděnou fólií. Cílem všech těchto konstrukčních úprav je zvýšení stínícího faktoru, který pak dosahuje i 100 %. Levnější kabely bývají opatřeny řídkým opletením, které je doplněno hliníkovou fólií (obr. 7).

Střední vodič může být plný nebo může být provedený jako lanko, zkroutené ze 7 až 21 tenkých vodičů. Kabel s plným středním vodičem má menší útlum, avšak nelze ho použít na místě, kde se často ohýbá, např. u antén s rotátorem. Tlustší kabely mohou mít střední vodič hliníkový, na povrchu opatřený tenkou vrstvičkou mědi. Z elektrického hlediska to nepředstavuje problém, výhodou je i nižší cena a váha, ale při ohýbání může mít takový kabel výrazně kratší životnost.

Jako dielektrikum se nejčastěji vyskytuje plný polyetylen (PE) a polyetylenová pěna (FPE). Často se vyskytuje i polyetylen se vzduchovými buňkami (APE) a granulovaný polyetylen (GIPE). K nejkvalitnějším, avšak nejdražším materiálům patří plný polytetrafluoretylen (teflon, PTFE) a polytetrafluoretylenová (teflonová) pěna (FPTFE). Méně běžné bývají kabely s částečně vzduchovým dielektrikem, např. AIRCELL 7 (obr. 8) či AIRCOM+ (obr. 9), které dosahují velmi nízkých hodnot útlumu. Tyto kabely se nesmí vystavit tlaku (nelze na ně šlápnout nebo je dokonce přejet autem), jinak se zničí.

Vnější plášť chrání kabel před vlivy prostředí, avšak v některých aplikacích hrají roli jeho izolační a dielektrické vlastnosti. Může být vyroben z různých materiálů, k nejčastějším patří polyvinylchlorid (PVC), polyetylen (PE), fluoroetylen-propylen (FEP), polytetrafluoretylen (PTFE, teflon) a polyvinyliden-difluorid (PVDF). Kromě klimatické odolnosti musí plášť kabelu zajistit i odolnost proti působení chemických látek, UV záření a vyšších teplot. Často je vyžadována mechanická odolnost či samozhášivost. Vnější plášť určuje, bude-li kabel vhodný k venkovní montáži nebo k zakopání. Mechanické vlastnosti kabelu, jeho odolnost a životnost také zásadně ovlivňuje případná impregnace – kabely, určené k venkovní montáži nebo zakopání, mohou být opatřeny dodatečnou ochranou v podobě tlakově injektovaného plnidla (tzv. „flooded“ kabely). Jako plnidlo se často používá též materiál, z jakého je zhotoveno dielek-

Typ	U _{max} [kV]	Typ	U _{max} [kV]
RG6/U	0,6	RG187/U	1,2
RG8/U	5,0	RG188/U	1,2
RG8/U FOAM	0,6	RG196/U	1,2
RG8X	2,5	RG210/U	0,75
RG9/U	5,0	RG213/U	5,0
RG11/U	5,0	RG214/U	5,0
RG11/U FOAM	0,6	RG217/U	7,0
RG55B/U	1,9	RG218/U	11,0
RG58/U	1,9	RG219/U	11,0
RG58/U FOAM	0,2	RG223/U	1,9
RG59/U	2,3	RG225/U	5,0
RG59/U FOAM	0,3	RG303/U	1,9
RG62/U	0,7	RG302/U	2,3
RG71/U	0,7	RG316/U	1,2
RG108A/U	1,0	RG393/U	5,0
RG122/U	1,9	RG400/U	1,9
RG140/U	2,3	RG401/U	3,0
RG141/U	1,9	RG402/U	2,5
RG142/U	1,9	RG405/U	2,0
RG174/U	1,5	Belden 8218	0,6
RG178/U	1,0	Belden 8281	2,9
RG179/U	1,2	Belden 9913	0,6
RG180/U	1,5	Belden 9914	0,6

Tab. 3. Napěťová zatížitelnost některých typů koaxiálních kabelů

trikem. Veškeré vzduchové mezery v konstrukci kabelu jsou vyplněny, čímž se významně prodlužuje životnost kabelu. Montáž konektoru na kabely v provedení „flooded“ však může být obtížnější a může vyžadovat použití speciálních nástrojů.

Následující obrázky ukazují vnitřní provedení nejběžnějších koaxiálních kabelů (obr. 10 až 13):



Obr. 10. Nejběžnější provedení koaxiálního kabelu



Obr. 11. Kabel se zlepšeným stíněním s přidanou stínící fólií. Fólie je obvykle měděná, pouze u levných kabelů může být hliníková



Obr. 12. Kabel se zlepšeným stíněním s dvojitým opletením. Opletení je dvouvrstvé, vzájemně propojené. Speciální kabely mohou mít až 5násobné opletení



Obr. 13. Kabel s částečně vzduchovým dielektrikem. Má menší útlum, avšak horší mechanickou odolnost, při nedostatečně pečlivé montáži trpí navlháním. Mívá tvrzený vnější plášť

(Dokončení příště)

RR

Světla a zvuk

Rubrika pro zájemce o zvukovou a světelnou techniku

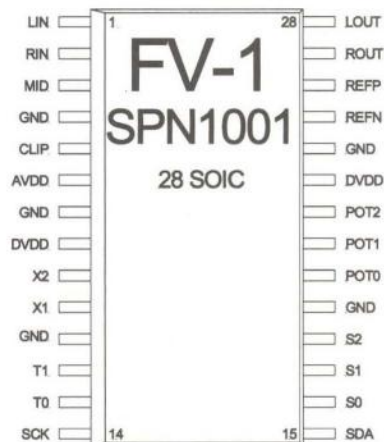
Digitální efektový procesor FV-1

Alan Kraus

Digitální efekty mají ve studiové i ozvučovací technice své nezapopíratelné místo. Již v raných dobách zvukové techniky se hledala různá technická řešení, která by syrovému sejmutému zvuku dodala dojem prostoru. Přes speciální dozvukové komory, pružinové nebo deskové haly, pásková dozvuková zařízení se došlo až k elektronickým efektům. První pokusy byly ještě na bázi analogových posuvných registrů. Ty byly ale brzo vytlačeny již moderní digitální technikou. Od poměrně složitých obvodových řešení s diskrétními AD a DA převodníky a klasickými paměťovými obvody jsme se dnes dostali až k jednoúčelovým integrovaným obvodům. Ty umožňují velmi jednoduchou realizaci různých zvukových efektů s minimem externích součástek.

Digitální zvukové efekty můžeme vytvářet několika způsoby. Pokud pomínu diskrétní řešení digitálního halu z počátku digitalizace, máme dnes

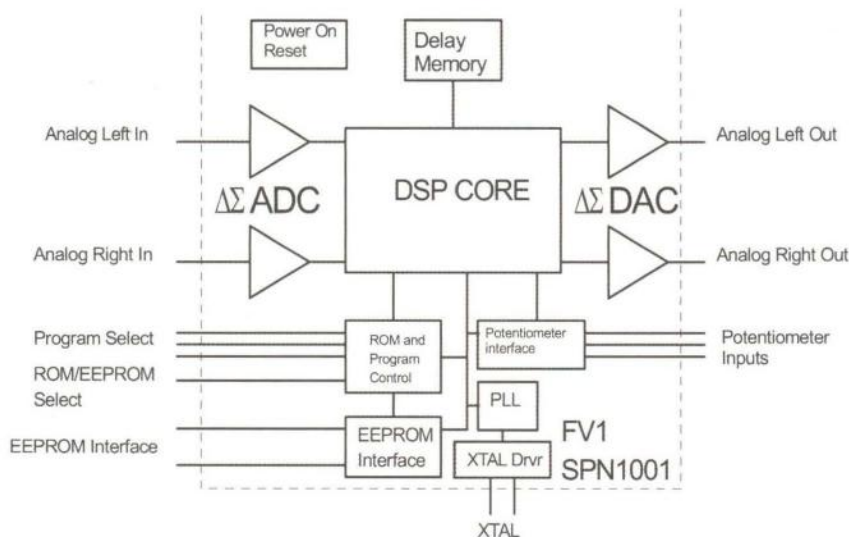
k dispozici specializované obvody, obvykle již s pevně přednastavenými efekty, a signálové procesory. Signálové procesory umožňují v závislosti



Obr. 2. Zapojení vývodů obvodu FV-1

na jejich výkonnosti vytvořit velké množství nejrůznějších funkcí. K základním patří různé typy dozvuků a efektů, nejrůznější varianty frekvenčních korektorů (jak standardních vícepásmových, tak i parametrických), dolní či horní propusti a mnohé další. Překážkou v jejich širším amatérském rozšíření není ani tak cena, ta se dnes dostala již na velmi příznivou úroveň (například DSP SAM3816, viz popis níže), stojí již od 20 Euro při odběru 1 kus, ale poměrně složitá programování, které vyžaduje určité zkušenosti a vývojové prostředky. Přitom výkonnost uvedeného procesoru je obrovská. Pro zajímavost uvedu některé jeho technické parametry:

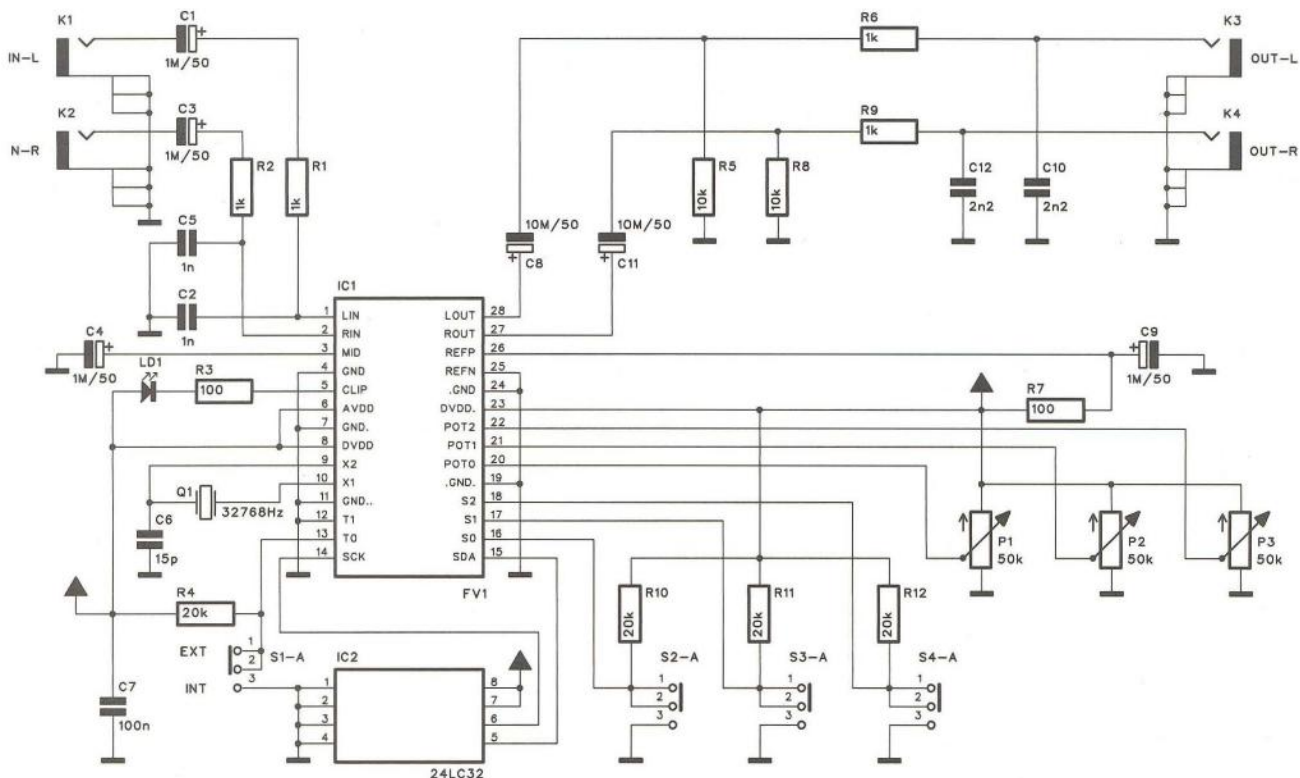
Základní vlastnosti DSP SAM3816: 16 24bitových DSP s možností přepojování (8 vstupů a 8 výstupů); 16 vstupů a výstupů audiokanálů; externí paměť až 2x 256 MB interface pro externí paměť ROM, SRAM apod.; připojení USB 2.0; interní paměť RAM 32k x 24; interní paměť flash 16k x 16; MIDI in/out a další funkce.



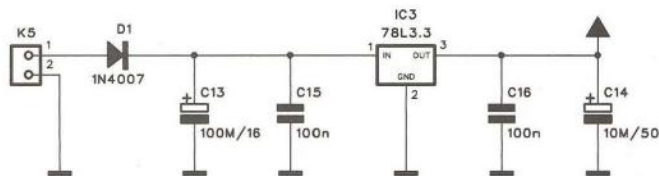
Obr. 1. Blokové zapojení obvodu FV-1

Prg #	Description	POT0	POT1	POT2
0	Chorus-reverb	Reverb mix	Chorus rate	Chorus mix
1	Flange-reverb	Reverb mix	Flange rate	Flange mix
2	Tremolo-reverb	Reverb mix	Tremolo rate	Tremolo mix
3	Pitch shift	Pitch +/-4 semitones	-	-
4	Pitch-echo	Pitch shift	Echo delay	Echo mix
5	Test	-	-	-
6	Reverb 1	Reverb time	HF filter	LF filter
7	Reverb 2	Reverb time	HF filter	LF filter

Tab. 1. Přehled pevných programů a možnosti nastavení parametrů



Obr. 3. Schéma zapojení digitálního efektu s obvodem FV-1



Obr. 4. Schéma zapojení napájecího zdroje

Jen z tohoto krátkého přehledu vidíme obrovské možnosti DSP.

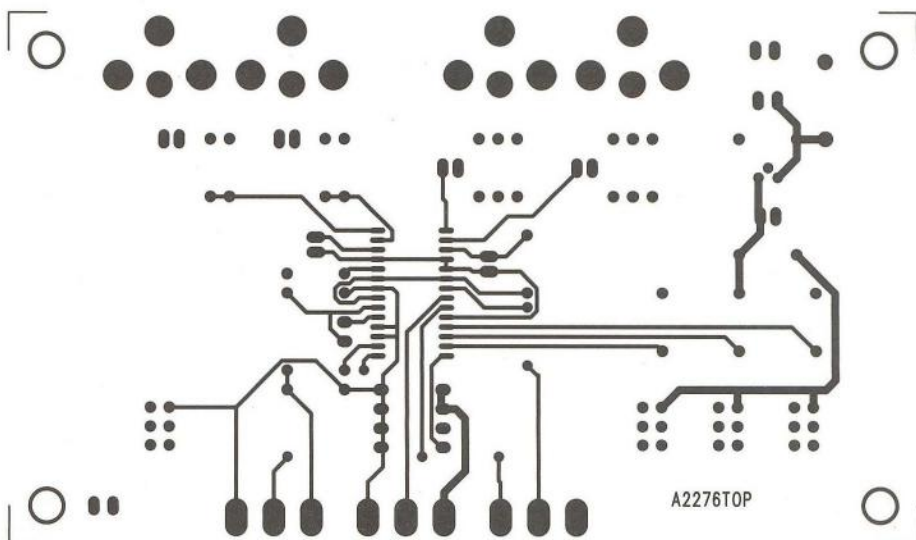
Pro amatérskou realizaci jsou daleko výhodnější jednocelové digitální efekty. Jedním z prvních byly obvody Alesis. Efektový procesor obsahoval digitální vstupy a výstupy a čtveřicí řídicích vstupů se volil jeden z šestnácti pevně nastavených programů. Procesor byl doplněn dvojicí obvodů, realizujících A/D a D/A převodníky. Díky digitálnímu zpracování signálu byly přes značnou obvodovou jednoduchost technické parametry na dobré úrovni. Musíme si uvědomit, že tyto efekty obvykle slouží k doplnění signálu o nějakou efektovou složku a výstupní signál z efektového zařízení je v určitém poměru přimícháván k původnímu signálu. Pokud je signál znehodnocen průchodem zařízením, projeví se tedy v omezené formě.

Pro konstrukci digitálního efektu jsem vybral obvod FV-1 od firmy Spin Semiconductor. Obsahuje integrované A/D a D/A převodníky, 8 integrovaných a dalších 8 volně programovatelných efektů, připojení pro 3 potenciometry, umožňující nastavení

některých parametrů efektů a 32 kB interní paměť pro zpoždění. Obvod je napájen napětím 3,3 V a výkon je 6 MIPS při vzorkovacím kmitočtu 48 kHz. Je určen především pro mixážní pulty, kytarové zesilovače, efektová zařízení, aktivní frekvenční

výhybky a průmyslové aplikace. Blokové schéma obvodu je na obr. 1. Obvod se dodává v pouzdrů pro povrchovou montáž SOIC s 28 vývody. Zapojení vývodů je na obr. 2. Obvod má uloženo 8 základních efektových programů. Jejich přehled je v tab. 1.

Schéma zapojení digitálního efektu je na obr. 3. Vstupy a výstupy jsou osazeny konektory cinch. Obvod FV-1 je časován hodinovým krystalem Q1 na kmitočtu 32 768 Hz. Externí paměť 24LC32 IC2 slouží pro uložení dat. Potenciometry P1 až P3 dovolují modifikovat některé parametry uložených programů.



Obr. 5. Deska spojů digitálního efektu ze strany součástek (TOP)



Obr. 6. Profesionálně dodávaný digitální efektní přístroj

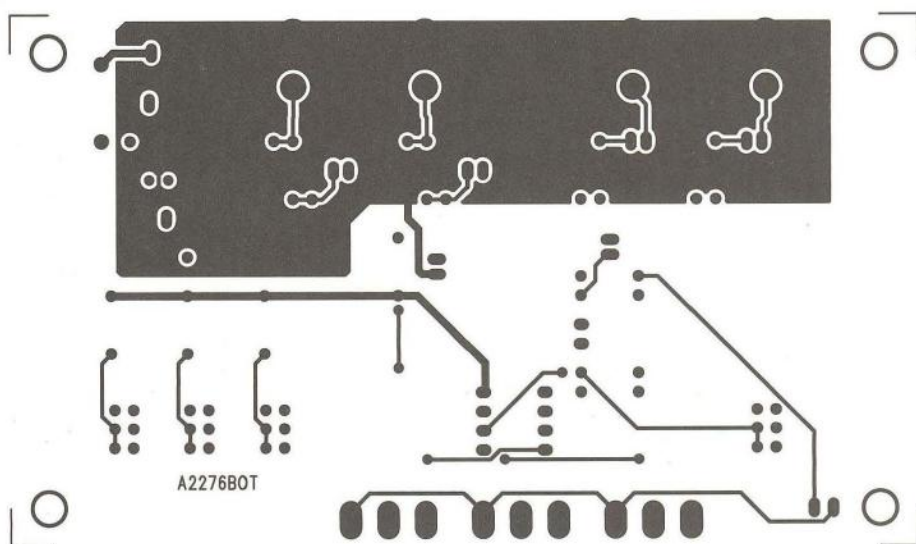
Procesor je napájen napětím 3,3 V. Proto jsem použil napájecí zdroj s integrovaným stabilizátorem 3,3 V. Schéma zapojení zdroje je na obr. 4.

Digitální efekt je zhotoven na dvoustranné desce s plošnými spoji o rozměrech 120 x 70 mm. Deska spojů je na obr. 5 a 7, rozložení součástek na desce s plošnými spoji je na obr. 8. Cena procesoru je od 11 Euro/ks.

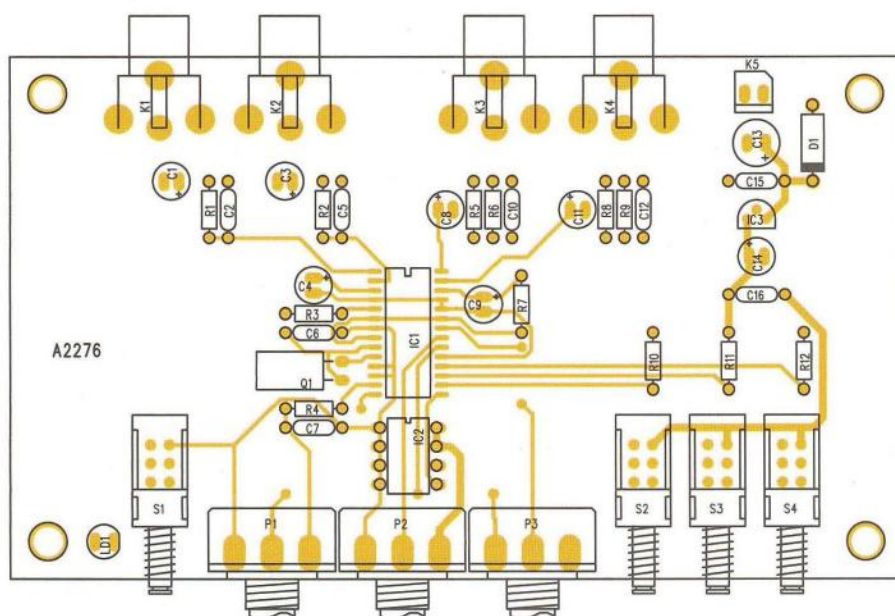
Seznam součástek pro digitální efekt

Rezistory

R1, R2, R6, R9	1 kΩ
R3, R7	100 Ω
R4, R10 až R12	20 kΩ
R5, R8	10 kΩ
P1 až P3	P16M 50 kΩ



Obr. 7. Deska spojů ze strany spojů (BOTTOM)



Obr. 8. Rozložení součástek na desce spojů

Kondenzátory

C1, C3, C4, C9	1 μF/50 V
C2, C5	1 nF
C6	15 pF
C7, C15, C16	100 nF
C8, C11, C14	10 μF/50 V
C10, C12	2,2 nF
C13	100 μF/16 V

Polovodičové součástky

D1	1N4007
IC1	FV-1
IC2	24LC32
IC3	78L3,3
LD1	LED 3 mm

Ostatní

K1 až K4	CP560
K5	PSH02
Q1	32768 Hz
S1 až S4	PBS22D02

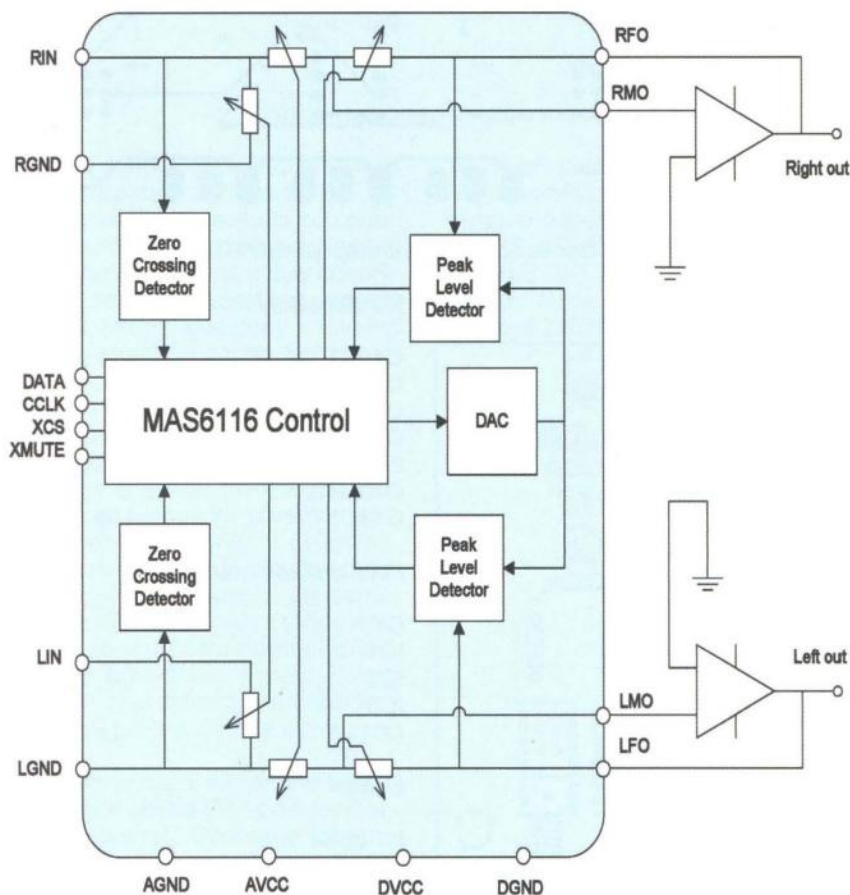
Digitální stereofonní potenciometr MAS6116

Alan Kraus

Potenciometr je jednou z nejběžnějších elektronických součástek. Přestože jejich vývoj trvá desítky let, stále mají svá omezení. Jedná se o elektromechanickou součástku a jako taková má poměrně omezenou životnost. Další nevýhodou je náchylnost na prach a v neposlední řadě také obtížnost dosažení identického průběhu dráhy. Dalším problémem je dnes běžný vícekanálový zvuk. Klasický potenciometr s šesti a více drahami (v případě zpracování signálu Dolby 5.1) je již dost těžko představitelný. Pokud nepoužíváme signálový procesor, který vzájemné řízení hlasitosti také zvládne, je alternativním řešením právě elektronický potenciometr. Dnes si představíme jeden z nejkvalitnějších, dostupný na našem trhu, MAS6116 od firmy Micro Analog System.

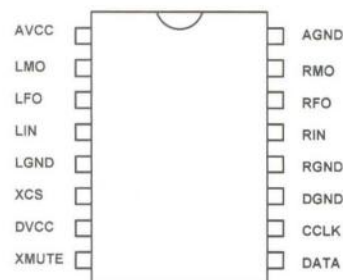
Obvod MAS6116 je ultra nízkosňmový stereofonní potenciometr určený pro řízení hlasitosti v High End zařízeních. Pracuje se vstupním signálem až ± 18 V při napájecím napětí +5 V s minimálním proudovým odběrem. Je řízen sériovým rozhraním s možností nezávislého řízení obou kanálů. Zisk obou kanálů může být nastaven v rozsahu od -111,5 dB do +15,5 dB v krocích po 0,5 dB. Obvod

je extrémně lineární, zejména v jednonákanálovém symetrickém zapojení dosahuje harmonického zkreslení THD pouze 0,0002 %. Akustické rušení při přepínání je eliminováno pomocí detektoru průchodu nulou. Výstupní signál je monitorován na přebuzení. Obvod MAS6116 je dodáván v pouzdru pro povrchovou montáž SOIC s 16 vývody. Obvod dodává anglická firma Profusionplc.



Obr. 1. Blokové zapojení obvodu MAS6116

SO16



Obr. 2. Zapojení vývodů MAS6116

Blokové zapojení potenciometru MAS6116 je na obr. 1. Zapojení vývodů je na obr. 2. Základní technické parametry obvodu jsou v tab. 1. Na obr. 3 jsou grafy odstupů s/š a celkového harmonického zkreslení THD pro symetrické a nesymetrické zapojení v závislosti na nastaveném zisku. Vidíme, že zejména harmonické zkreslení THD je v symetrickém zapojení výrazně nižší. Při jediném napájecím napětí +5 V musí být výstup a napájení zapojeno podle obr. 4. Základní zapojení obvodu je na obr. 5. Pokud je procesor napájen napětím nižším, například +3 V, musí být mezi procesor a potenciometr zařazeny převodníky úrovně - například podle obr. 6.

V případě zapojení potenciometru na symetrický výstup (například z D/A převodníku), oba výstupy potenciometru převedeme na nesymetrický výstupní signál podle zapojení na obr. 7.

Schéma zapojení digitálního potenciometru je na obr. 8. Na vstupu jsou použity špičkové dvojité operační zesilovače LME49720. Na výstupu

	Typ
Supply Voltage	+5 V
Supply Current	2,5 mA
Supply Rejection Ratio	80 dB
Input Signal Range	+/-18 Vp-p
Input Resistance	10 k
Input Capacitance	2 pF
Gain Range	-111,5 dB
Gain Step Size	0,5 dB
Gain Match Error	0,2 dB
Mute Attenuation	113 dB
Noise(0db gain)	11 μ V
THD+N stereo	0,025 %
THD+N balanced mono	0,0002 %
SNR stereo	121 dB
SNR balanced mono	124 dB
Crosstalk(0 dB gain)	-110 dB

Tab. 1. Základní parametry obvodu

Noise [dBV] in Balanced Configuration

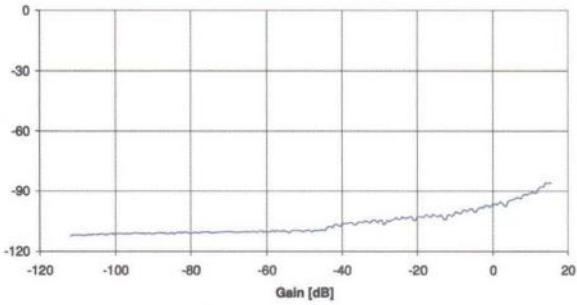


Figure 1. A-Weighted Noise in Balanced Configuration (gain=0dB)

Noise [dBV] in Unbalanced Configuration

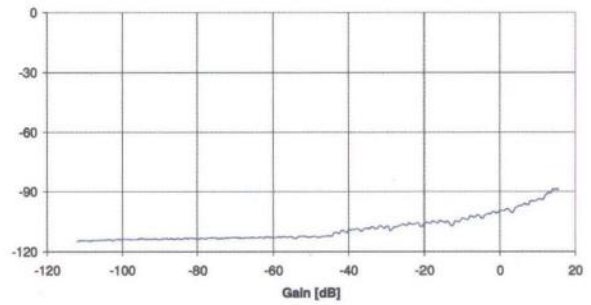


Figure 2. A-Weighted Noise in Unbalanced Configuration (gain=0dB)

THD [%] in Balanced Configuration

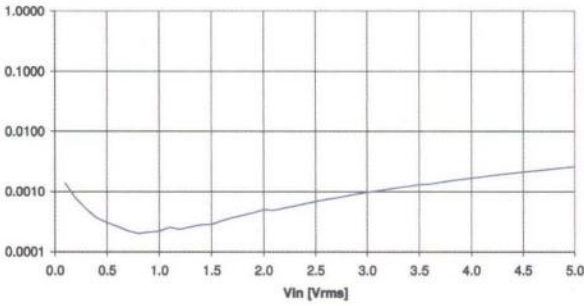


Figure 3. THD in Balanced Configuration (fin=1kHz, gain=0dB)

THD [%] in Unbalanced Configuration

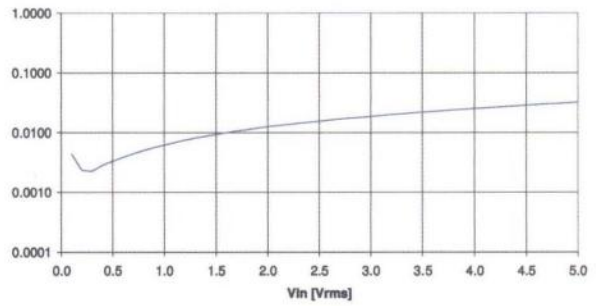


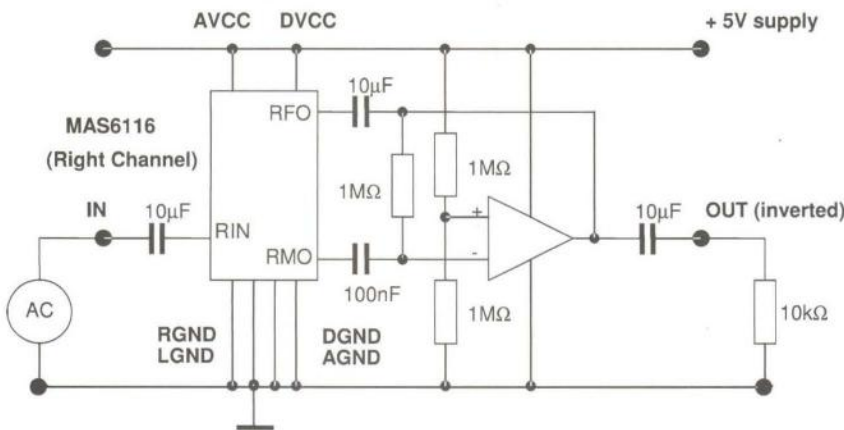
Figure 4. THD in Unbalanced Configuration (fin=1kHz, gain=0dB)

Obr. 3. Grafy závislosti odstupů s/s a zkreslení THD na zisku a úrovni signálu

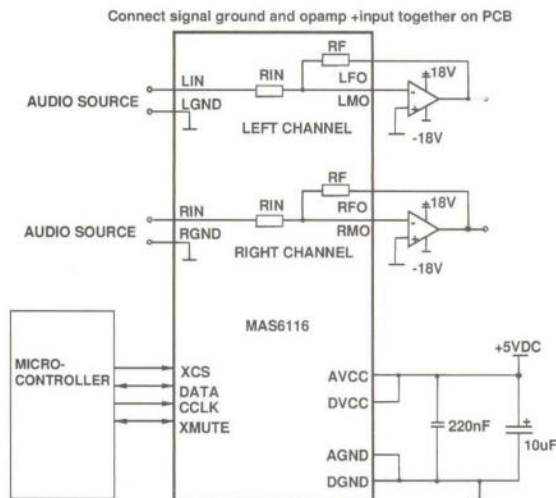
je opět dvojitý operační zesilovač LME49720. Napájecí napětí může být ± 22 až 25 V a 8 až 10 V pro obvod MAS6116, nebo můžeme napájecí napětí $+5$ V odvodit z kladné větve napájení pro operační zesilovače. Modul elektronického potenciometru MAS6116 je zhotoven na dvoustranné desce s plošnými spoji o rozměrech 60×42 mm. Deska spojů a rozložení součástek na desce spojů je na obr. 9 až 11.

Seznam součástek pro digitální potenciometr

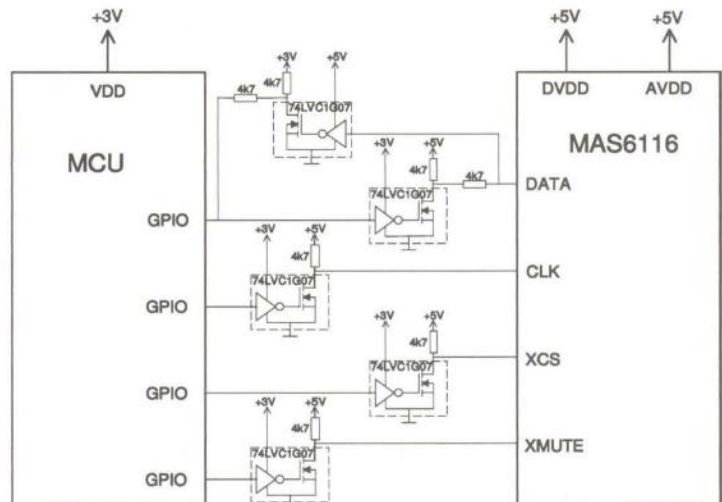
- R1 až R4 10 k Ω
- C1, C4, C5, C7, C10, C12 47 μ F/25 V
- C2, C3, C6, C8, C9, C14, C15 100 nF



Obr. 4. Zapojení pro společné napájecí napětí



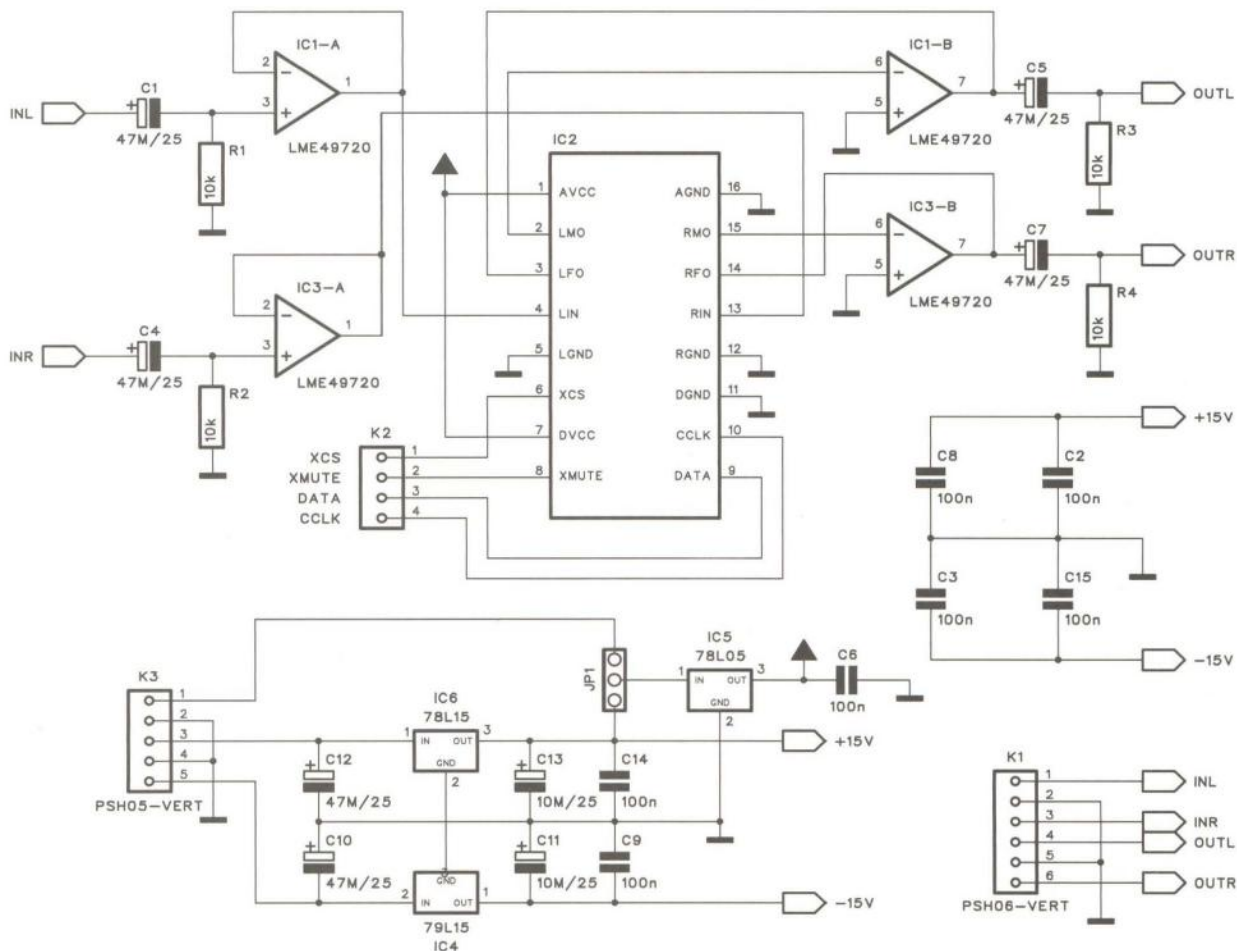
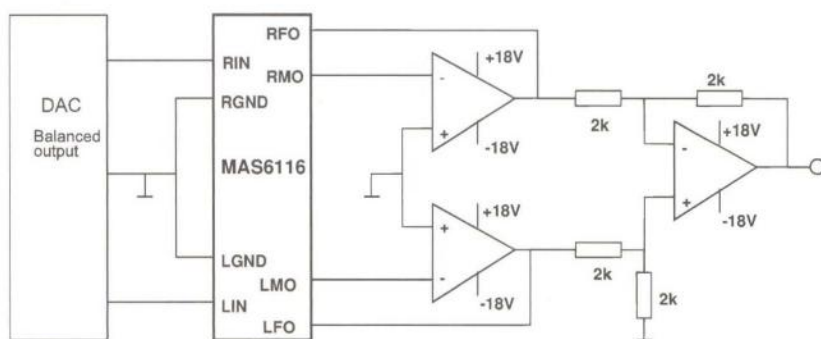
Obr. 5. Základní zapojení obvodu MAS6116



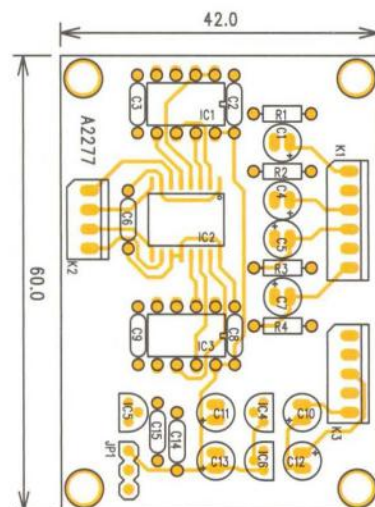
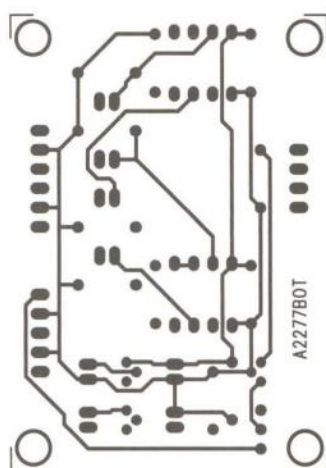
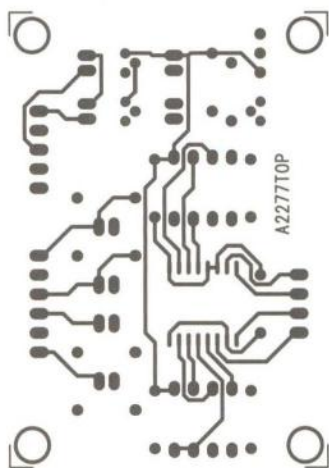
Obr. 6. Propojení MAS6116 s mikroprocesorem

- C11, C13 10 μ F/25 V
- IC1, IC3 LME49720
- IC2 MAS6116
- IC4 79L15
- IC5 78L05
- IC6 78L15
- JP1 JUMP3
- K1 PSH06-VERT
- K2 PSH04-VERT
- K3 PSH05-VERT

Obr. 7. Zapojení symetrického výstupu obvodu MAS6116



Obr. 8. Schéma zapojení digitálního potenciometru MAS6116



Obr. 9, 10 a 11. Deska spojů digitálního potenciometru s MAS6116

Jednoduchý LED VU metr s obvodem LA2284

Alan Kraus

LED VU metry jsou velmi častým a oblíbeným námětem radioamatérských konstrukcí. Jako u většiny předchozích zapojení, můžeme zvolit diskretní řešení nebo specializovaný obvod. Obě možnosti mají svá pro a proti. Diskretní řešení je proti použití specializovaného obvodu výrazně složitější, umožňuje ale libovolně zvolit počet LED a jejich rozložení na dB stupnici. U integrovaného obvodu se musíme spokojit s počtem a rozložením LED daným výrobcem. Dnes si představíme dvě zapojení s obvodem LA2284 od výrobce Unisonic Technologies.

Jak již bylo řečeno v úvodu, při návrhu VU metru máme možnost volby diskretního a integrovaného řešení. Pod pojmem diskretní řešení si samozřejmě nepředstavují hromadu tranzistorů a dalších součástek. V případě diskretního řešení se dnes nejčastěji používá odporový dělič a řada komparátorů, porovnávající napětí jednotlivých uzlů děliče s napětím na vstupu. Výhodou tohoto zapojení je jednak naprosto exaktně definovatelná stupnice LED (nejčastěji je v dB) a v podstatě libovolný počet LED. V případě použití napájecího napětí ± 15 V lze v jedné řadě zapojit asi 12 LED. Počet řad lze ale libovolně zvyšovat. Všechny LED v řadě jsou zapojeny do série mezi jednotlivé výstupy komparátorů. Protože každá řada LED je napájena ze zdroje proudu, je celkový proudový odběr VU metru dán pouze počtem řad (tedy například pro 24 LED 2 řady s odběrem 2 až 10 mA na každou řadu, podle typu použitých LED).

U integrovaného řešení takovou možnost nemáme. Především je limi-

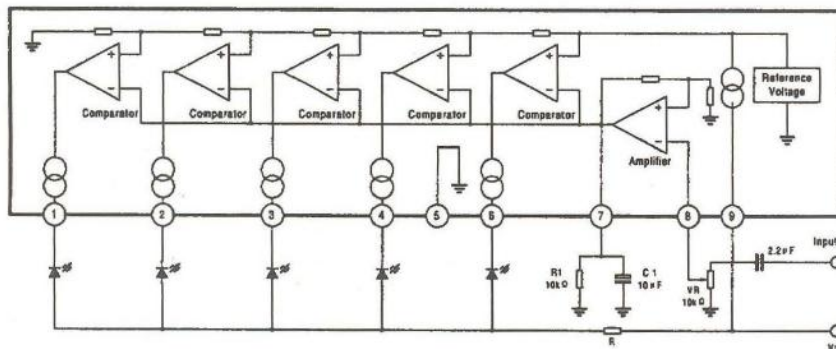
noměrným logaritmickým dělením nepřichází pro sériové řazení v úvahu vůbec.

Na druhé straně je důležité, pro jaké účely VU metr navrhujeme. Asi nejvyšší nároky jsou kladeny v případě použití ve studiové technice. Zejména moderní A/D převodníky jsou velice citlivé na přebuzení, takže dokonalá kontrola úrovně při nahrávání je velmi důležitá. Zde potřebujeme značný dynamický rozsah, ale také jemné dělení stupnice v okolí 0 dB.

Na druhé straně, pokud se nám jedná pouze o informativní kontrolu úrovně přehrávaného signálu, běžně vystačíme s menším počtem LED a hrubším dělením stupnice s menším dynamickým rozsahem. V takovém případě je výhodnější použít některý



Obr. 2. Příklad modulu VU metru

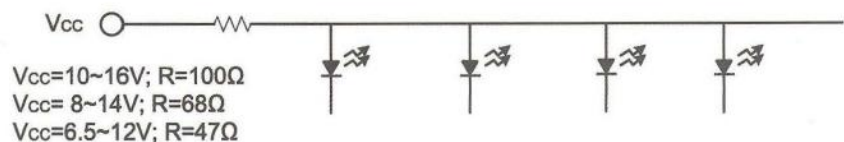


Obr. 1. Doporučené zapojení obvodu

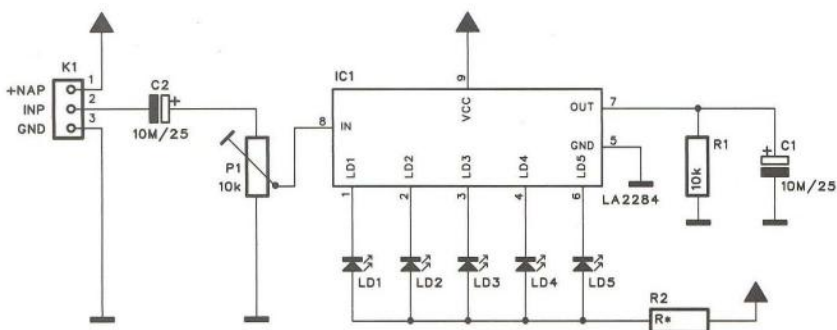
tovaný počet LED, dnes nejčastěji 10 nebo 12 LED na jeden obvod. V případě lineárního dělení stupnice lze sice řadit více obvodů do série, ale pro větší rozsah stupnice v dB je to opět nevýhodné a obvody s nerov-

z integrovaných budičů LED. Mezi amatéry jsou asi nejrozšířenější obvody řady LM3914 a LM3915. Umožňují připojit 10 LED v bodovém nebo páskovém režimu a s lineárním nebo logaritmickým (dB) dělením stupnice. Cena obvodů se pohybuje pod hranicí 40 Kč.

Pokud ale vystačíme s hrubším dělením stupnice v rozsahu od -10 dB do +6 dB s pěti LED, nabízí se cenově velmi zajímavý obvod LA2284 od výrobce Unisonic Technologies.



Obr. 3. Hodnoty odporu R pro různá napájecí napětí

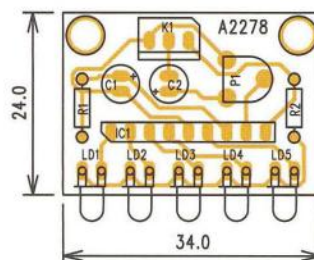
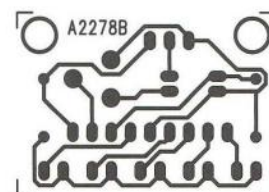


Obr. 4. Schéma zapojení jednoduchého VU metru

LA2284 je monolitický budič LED s logaritmickým dělením stupnice: -10, -5, 0, +3 a +6 dB, vstupním zesilovačem se ziskem 26 dB, vestavěným usměrňovačem a širokým rozsahem napájecího napětí. Výhodou obvodu je minimum externích součástek, konstantní proud LED 15 mA a cena od 0,25 do 0,31 Euro, tedy asi okolo 7 Kč.

Obvod se dodává v pouzdru SIL9 (tedy s jednostrannými vývody) nebo MSOP10 v provedení pro povrchovou montáž. Základní doporučené zapojení obvodu LA2284 je na obr. 1. Na vstupu je zesilovač se ziskem 26 dB.

Nastavení citlivosti tak obstará trimr na vstupu obvodu. Doporučený odpor trimru P1 10 kΩ je dostatečný i jako vstupní impedance celého VU metru. Vstupní zesilovač obsahuje také aktivní usměrňovač. Časové konstanty náběhu a doběhu VU metru se nastavují RC kombinací R1 a C1. Interní odporová síť je napájena ze zdroje referenčního napětí. Pětice komparátorů porovnává usměrněné napětí ze vstupu s napětím v jednotlivých uzlech odporové sítě. Každý komparátor má na výstupu zdroj proudu 15 mA. Důležitý je odpor R, zapojený v sérii s LED. Jeho velikost



Obr. 5 a 6. Deska spojů jednoduchého VU metru

určíme podle napájecího napětí obvodu. Doporučené hodnoty odporu R jsou na obr. 3.

Jednoduchý VU metr s LA2284

Schéma zapojení jednoduchého VU metru je na obr. 4. Zapojení v podstatě kopíruje doporučené zapojení z katalogového listu výrobce. VU metr je navržen na jednostranné desce s plošnými spoji o rozměrech 34 x 24 mm. Deska plošných spojů je na obr. 5 a obr. 6.

Seznam součástek pro jednoduchý LED VU metr

R1	10 kΩ
R2	viz text
C1, C2	10 µF/25 V
IC1	LA2284
LD1 až LD5	LED 3 mm
K1	PSH03
P1	PT6 10 kΩ

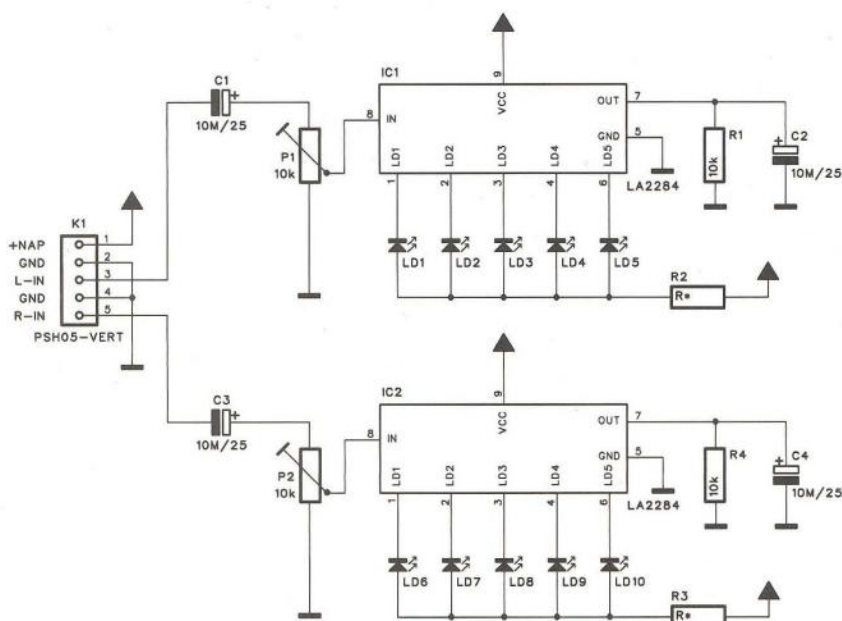
Stereofonní VU metr s LA2284

Zapojení stereofonního provedení VU metru je na obr. 7. Opět jde o doporučené zapojení výrobce. Deska spojů má rozměry 44 x 40 mm a je na obr. 8 a 9.

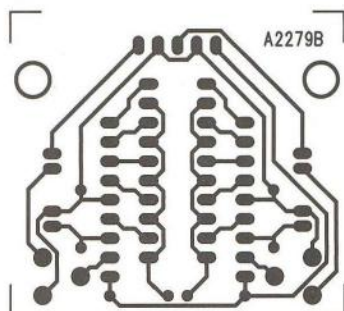
Díky nízké ceně a minimu externích součástek je tento obvod ideální pro nenáročné aplikace VU metrů. Všechny popsané obvody lze zakoupit u firmy Profusionplc, <http://www.profusionplc.com>.

Seznam součástek pro stereofonní LED VU metr

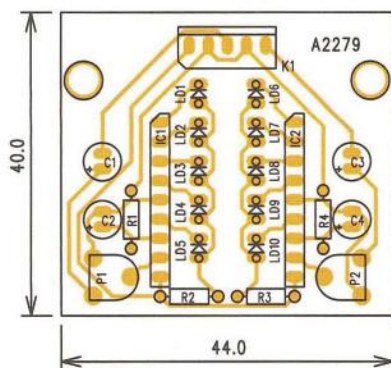
R1, R4	10 kΩ
R2, R3	viz text
P1, P2	PT6 10 kΩ
C1 až C4	10 µF/25 V
IC1, IC2	LA2284
LD1 až LD10	LED
K1	PSH05-VERT



Obr. 7. Schéma zapojení stereofonního VU metru



Obr. 8. Deska spojů VU metru



Obr. 9. Rozložení součástek



ZE SVĚTA POČÍTAČŮ

Rubriku připravuje ing. Alek Myslík, INSPIRACE, alek@inspirace.info

MAXIMALISTICKÁ ZÁKLADNÍ DESKA mini-ITX

GA-H77N-WIFI

Společnost *Gigabyte Technology*, přední výrobce základních desek a grafických karet, uvedla na trh své nejnovější základní desky formátu *mini-ITX* (170x170 mm) s podporou třetí generace procesorů Intel® Core™ – typy GA-H77N-WIFI a GA-Z77N-WIFI. S *Intel WiDi*, dvěma porty HDMI, DVI-I, dvěma porty LAN, USB 3.0 a Bluetooth 4.0 jsou to zatím nejvybavenější *mini-ITX* desky.

V minulých letech jsme vás průběžně informovali o novinkách v sortimentu základních desek *mini-ITX* (170x170 mm), zvláště v době, kdy se teprve začínaly objevovat (VIA EPIA, Intel). Byly vždy inspirací pro vlastní konstrukci zejména multimediaálních domácích počítačů pro přehrávání hudby a filmů. Dnes na tuto tradici navazujeme, i když už se desky formátu *mini-ITX* vyrábějí běžně. Tyto nejnovější základní desky od firmy *Gigabyte* jsou však opravdu výjimečně zajímavé zejména svými komunikačními možnostmi.

Na rozdíl od desek VIA EPIA s procesory *Eden* a Intel s procesory *Atom*, které bývají standardně osazené i procesorem (CPU), jsou ostatní současné moderní desky formátu *mini-ITX* (a tedy i popisované desky *Gigabyte*) osazené pouze patičí LGA1155, určenou pro procesory *Intel*.

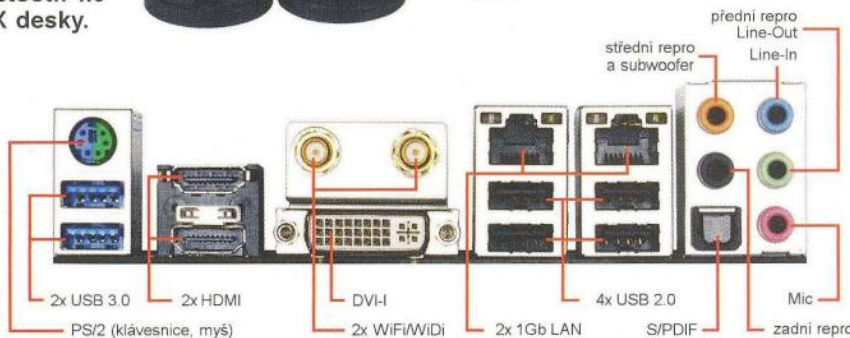
Desky GA-H77N-WIFI a GA-Z77N-WIFI se liší pouze čipovou sadou (Intel H77 – Intel Z77), což prakticky znamená jediný rozdíl – desky se sadou Z77 jsou přetaktovatelné, desky se sadou H77 nikoliv. Jinak jsou obě desky naprosto totožné a dále budeme popisovat desku GA-H77N-WIFI.

Procesor a čipová sada

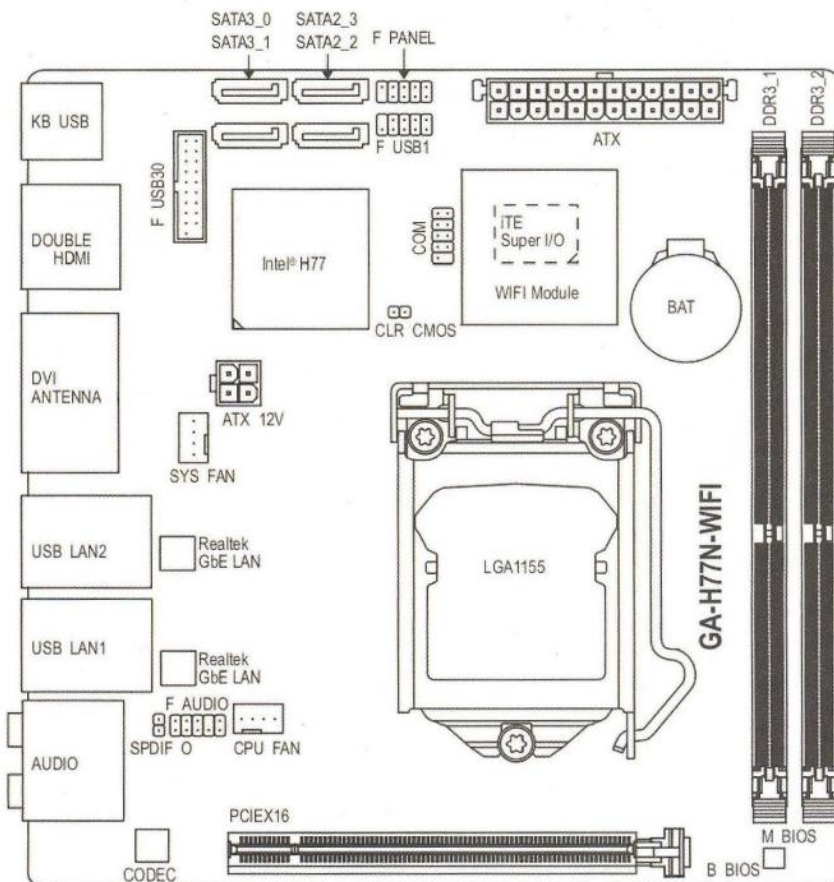
Deska může pracovat s celou řadou procesorů Intel – *Intel Core i7, i5, i3, Intel Pentium, Intel Celeron* – s patičí LGA1155. Její vlastnosti se však maximálně využijí zejména s procesory *i7, i5 a i3*. Velikost cache L3 závisí na zvoleném typu CPU. Na desce je čipová sada *Intel H77 Express Chipset*.

Paměť RAM

Dvoukanálová paměťová architektura má k dispozici dva sokly DIMM pro paměti DDR3 1,5 V pro až 16 GB paměti DDR3 1600/1333/1066/800 MHz (podpora DDR3 1600 MHz možná pouze s CPU 22 nm *Ivy Bridge*). Jsou podporovány i paměti *non-ECC a XMP*.



Konektory na zadním panelu základní desky GA-H77N-WIFI



Rozmístění hlavních prvků na základní desce GA-H77N-WIFI

Grafika

Grafický systém podporuje maximální rozlišení 1920x1200 pro dva porty HDMI a jeden port DVI-I. Displej lze připojit i bezdrátově díky technologii *Intel WiDi* (*Wireless Display 2.1*), podporující rozlišení *full HD*. Toto bezdrátové připojení vyžaduje CPU typu *Intel Core i3, i5* nebo *i7*.

Komunikace

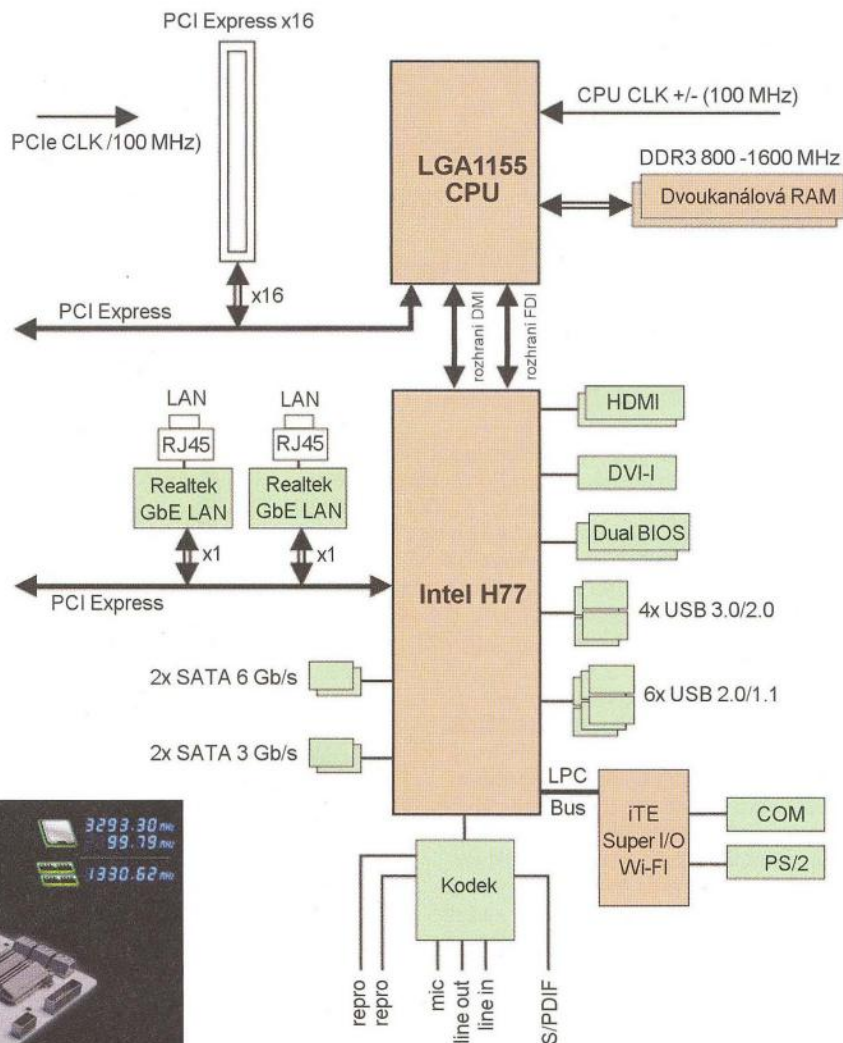
Na desce jsou dva adaptéry *Realtek GbE* pro kabelovou LAN (10/100/1000 Mb/s), dva adaptéry *Dual Band WiFi* IEEE 802.11b/g/n pro bezdrátovou síť a nejnovější *Bluetooth 4.0*.

Audio

Realtek HD Audio ALC892 podporuje výstupy dvoukanálového, čtyřkanálového, 5.1 a 7.1 zvuku (jsou na zadním panelu) a disponuje i digitálními výstupy S/PDIF – optický je na konektoru na zadním panelu, koaxiální je kolíkový přímo na desce.

Rozhraní

K připojení pevných disků slouží dva konektory SATA 3 (6 Gb/s) a dva konektory SATA 2 (3 Gb/s) s podporou disko-



Blokové schéma zapojení základní desky GA-H77N-WIFI



Velmi inovativní je nastavování BIOSu desky v 3D grafice

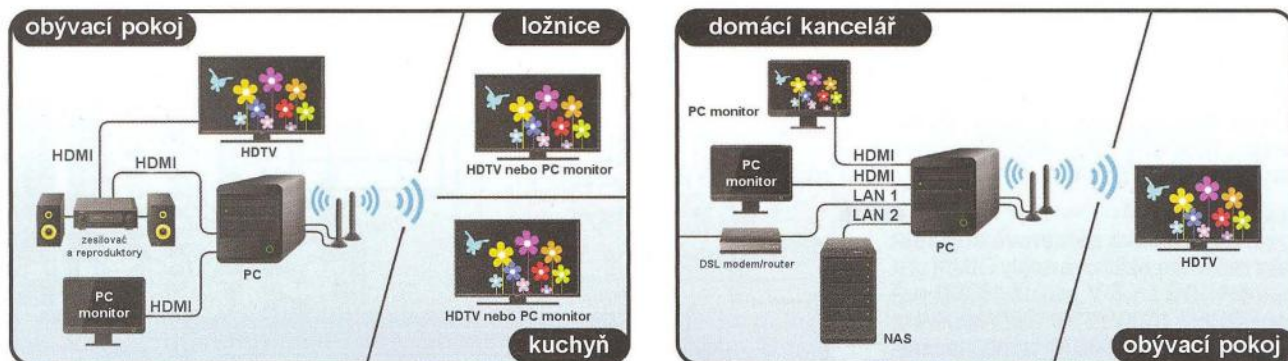
vých polí RAID 0, RAID 1, RAID 5 a RAID 10. Rozhraní USB 3.0 má k dispozici dva konektory na zadním panelu a další dva přímo na desce, USB 2.0 má čtyři konektory na zadním panelu a další dva na desce. Na desce je jeden slot *PCI Express x16* (3.0) pro rozšiřující kartu. Na zadním panelu je dále konektor PS/2 pro připojení klávesnice/myši. Přímou na desce je k dispozici i klasický sériový port COM.

BIOS

Deska používá *AMI EFI BIOS* a ve dvou pamětech *flash* 64 Mb ho má dvakrát, podporuje tzv. *Dual BIOS* a v případě poškození BIOSu automaticky použije záložní. BIOS podporuje *PnP 1.0a*, *DMI 2.0*, *SM BIOS 2.6*, *ACPI 2.0a*. Hardwarový monitor sleduje teplotu CPU a systému a umožňuje sledování a ovládání rychlosti ventilátorů.

Nové technologie

Deska podporuje technologii *Intel WiDi* a a pro pohodlné nastavení všech Wi-Fi připojení je k dispozici softwarová aplikace *My WiFi Dashboard* (více informací na adrese www.intel.com/content/www/us/en/wireless-products/my-wifi-technology/my-wifi-dashboard-demo.html). Wi-Fi zajišťuje integrovaný modul PCIe podporující IEEE 802.11 b/g/n



Využití mnoha možností připojení PC (s popisovanou základní deskou) prostřednictvím kabelů i WiFi (WiDi) – i do dalších místností

(až 300 Mb/s) a Bluetooth 4.0+ (obsahuje technologii Smart Ready pro snadný a rychlý přenos obsahu mezi počítačem a mobilními zařízeními (telefony, tablety).

Technologie *UEFI DualBIOS* pracuje se dvěma fyzicky oddělenými ROM, které obsahují dvě identické kopie speciálního *UEFI BIOSu* firmy *Gigabyte*. Nastavování BIOSu probíhá v plně interaktivním grafickém 3D prostředí ve dvou volitelných rozhraních – jednodušší a efektnější a úplné detailní. BIOS obsahuje plně nativní podporu velkých disků v 64bitových OS. *DualBIOS* zajistí automatické přepnutí na záložní BIOS v případě poškození.

Gigabyte Ultra Durable 4 Classic je souhrn technologií, zajišťující zvýšenou ochranu desky proti vlhkosti, elektrostatickým nábojům, vysoké teplotě a nebezpečným přepětím a dalším poruchám v elektrické síti. Používají se kvalitnější izolace, kvalitnější kondenzátory, automatické přepínání BIOSu, ochrany všech integrovaných obvodů proti statické elektřině, samostatné jištění jednotlivých USB portů.

Na desce je slot s nejmodernější sběrnici *PCI Express 3.0*, podporovanou nejnovější třetí generací procesorů *Intel Core*. Využití všech jejích možností závisí samozřejmě na použitém procesoru a vlastnostech použité rozšiřovací karty.

Intel Rapid Start Technology umožňuje velmi rychlé „probouzení“ počítače i z „nejhlubšího spánku“. Počítač tak není třeba zcela vypínat, v hibernaci odebírá zanedbatelnou energii a během několika vteřin je k dispozici v plném chodu se všemi aplikacemi tak, jak jste ho opustili.

Intel Smart Connect Technology zajišťuje průběžnou a automatickou aktualizaci emailů a příchozí komunikace v sociálních sítích i v uspaném stavu počítače. *Auto Sync* zajistí automatickou synchronizaci všeho potřebného s cloudovými službami a aplikacemi.

Dual Teaming LAN dává možnost propojit oba gigabitové LAN adaptéry a dosáhnout tak v síti přenosových rychlostí až 2 Gb/s.

USB porty ve verzi 3.0 poskytují až 10x větší rychlost přenosu (5 GB/s) než USB 2.0. Všechny USB porty na desce mají navíc až 3x větší proudovou zátěžitelnost (1,5 A), než je standard (500 mA). Lze je využívat k nabíjení externích zařízení i při uspaném nebo vypnutém počítači.

Obě základní desky GA-H77N-WIFI a GA-Z77N-WIFI jsou na našem trhu ke koupi za cca 2700 resp. 2950 Kč.

Odkazy:

www.gigabyte.cz/media/10245
www.gigabyte.cz/products/page/mb/ga-h77n-wifirev_10/advantage/
<http://pctuning.tyden.cz>
<http://planetapc.cz>

WiDi – INTEL WIRELESS DISPLAY

WiDi je zkráceným označením pro *Intel Wireless Display*, což je technologie bezdrátového připojení dalšího displeje k notebooku nebo podobně vybavenému počítači. Byla představena v roce 2010.



První generace *WiDi* zvládala maximální rozlišení 1280x720 a trpěla viditelnou komprimací a delší odezvou či zpožděním. V současné verzi 2.1 umožňuje přenos videa s *full HD* (1920x1080) rozlišením, šestikanálového zvuku (5.1) a HDCP (*High-bandwidth Digital Content Protection*), ke konci roku 2012 má být uvedena další, rychlejší verze 3.5.

WiDi funguje stejně jako propojovací kabel HDMI mezi počítačem a např. televizorem. Stejně jako u standardně (kabelem) připojeného druhého displeje je možné na něj buď rozšířit pracovní plochu základního displeje, nebo ji na něj zkopírovat (tzv. *klonování*). S notebookem na klíče přitom můžete sedět kdekoli a nejste omezovali jakýmikoliv kabely. Procesor počítače vytvoří virtuální druhý displej a přenáší jeho obsah přes *WiDi* do připojeného zařízení (obvykle televizoru). Je nutné mít v počítači takový procesor, který to zvládá.

Na straně televizoru je *WiDi* adaptér, připojený k televizoru kabelem HDMI do volného vstupu. Mnoho novějších televizorů má již takový adaptér přímo zabudovaný a není tak třeba nic připojovat, stačí vše nastavit v menu televizoru.

WiDi je po mnoha letech první technologie, schopná uspokojivě bezdrátově přenášet video s rozlišením 1920x1080 (*full HD*). Je ale zatím podporována jen těmi nejvýkonnějšími notebooky s třetí generací procesorů *Intel Core*.

SCREENCAST – TV ADAPTÉR PRO INTEL WiDi

Televizní adaptér *Belkin ScreenCast* umožňuje bezdrátově přenášet obsah displeje notebooku vybaveného technologií *WiDi* (viz článek výše) a snadno jej zobrazit v televizoru.

Nejnovější generace notebooků vybavených *WiDi* podporuje i přenos obrazu z disků *DVD* a *Blu-ray* do televizoru v kvalitě *full HD* (1080p). Je samozřejmě zapotřebí, aby toto rozlišení podporoval i připojený televizor, a aby měl vstup HDMI. Pokud se televizní adaptér *ScreenCast* použije se staršími modely televizorů, které mají pouze vstupy *RCA* (komponentní), zobrazí se obsah pouze ve standardním rozlišení.

Notebook po připojení funguje ve všech běžných vícemonitorových režimech operačního systému *Windows 7* – duplikované (zrcadlové) zobrazení,

rozšíření (sekundární obrazovka rozšiřuje pracovní plochu) nebo projekce (displej notebooku se vypne a duplikovaná obrazovka zůstane zapnutá).

Adaptér *ScreenCast* a televizor musejí být dostatečně blízko, aby je bylo možné propojit příloženým kabelem *RCA* nebo *HDMI*. V dosahu musí být i volná elektrická zásuvka pro napájení adaptéru.

Nejlépešších výsledků se dosáhne, pokud se mezi adaptérem *ScreenCast* a notebookem zachová přímá viditelnost. Přenos bude nejlepší do vzdálenosti asi 9 m od notebooku, na dosah má ale vliv celá řada faktorů. Adaptér *ScreenCast* odesílá zvuk současně do dvou zvukových výstupů – do *HDMI* *PCM* stereofonní nebo prostorový zvuk (5.1), do konektorů *RCA* analogové stereo nebo pouze pravý a levý kanál prostorového zvuku.

Televizní adaptér *Belkin ScreenCast* se u nás prodává za 1500 až 2500 Kč.



TV adaptér ScreenCast ...



... a jeho zadní panel (zleva): napájení, tlačítko reset, HDMI a *RCA*



notebook s *WiDi*



televizor full HD

Přenos obrazu z notebooku do TVP

ELEKTRINA Z TEPLA

Kamínka *Indigirka-2* (z ocelového plechu tloušťky 3 mm) jsou určena k vytápění až 50 m³ prostoru s maximálním tepelným výkonem 4 kW. Kromě vytápění umožňují i vaření a navíc dodávají až 50 W elektrické energie při napětí 12 V. Jejich rozměry jsou 65x54x43 cm a váží 54 kg. Připojení kouřovodu má průměr 80 mm. Podobný, o něco menší model *Cinderella TEG* má tepelný výkon 2,5 kW, rozměry 59x46x30 cm, váží 37,5 kg a dodá při 12 V až 25 W elektrické energie. Má navíc zabudovaný vlastní akumulátor 12 Ah.



Indigirka-2

Kamínka vyrábí ruská společnost *Termofoor* (www.termofoor.ru) s využitím termoelektrických modulů společnosti *Kryotherm* (www.kryotherm.ru), která dodává své výrobky již mnoho let do celého světa).

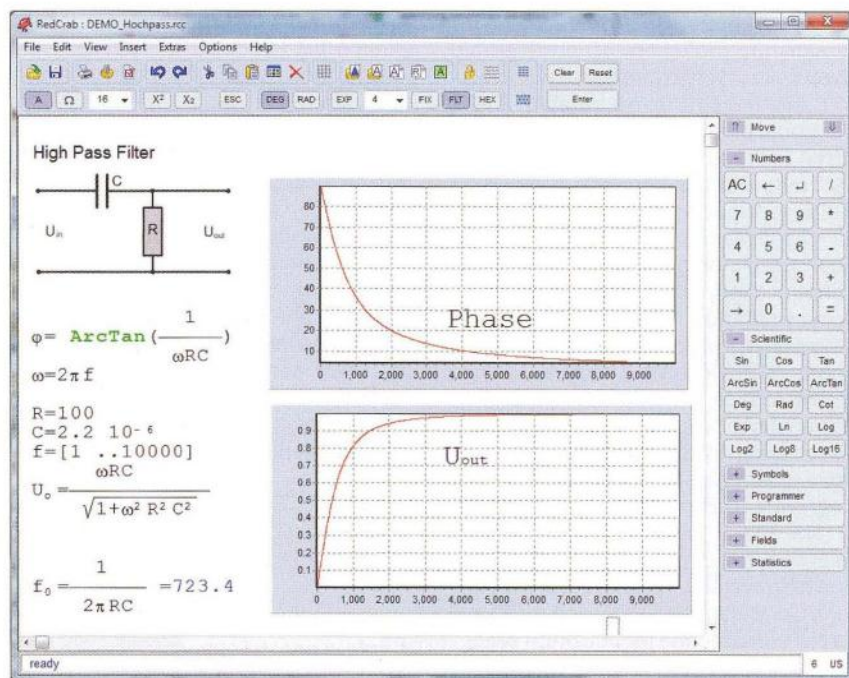
Podobný nápad měla i švédská firma *Termo-Gen* (www.termo-gen.com). Jejich nerezový rendlík o průměru 160mm lze použít na libovolném zdroji tepla (plyn, líh, petrolej, otevřený oheň) a dodá elektrický výkon 9 W (dokud je voda studená) až 4 W (když se voda vaří). Generovaná elektrická energie závisí na rozdílu teplot, proto je při varu vody nižší. K dispozici je i hliníková varianta.



Termogenerátory firmy *Termo-Gen*

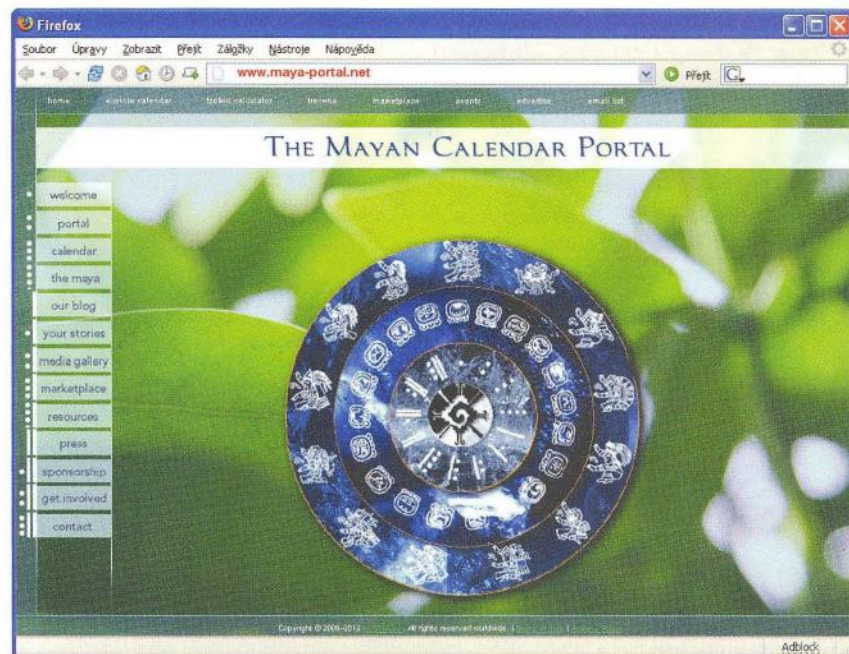
VĚDECKÝ KALKULÁTOR REDCRAB

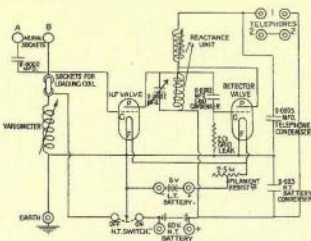
RedCrab je vědecký kalkulačtor s celoobrazovkovým editorem. Matematické výrazy se nepiší do vyhrazené příkazové řádky, ale lze je napsat kamkoliv na stránku. Se základními funkcemi pracuje stejně jako běžný kalkulačtor. Jeho další možnosti jsou ale nezměrné. Program je přenosný (neinstaluje se) a je zdarma ke stažení na webu www.redchillicrab.com v souboru *redcrab.zip* (4,7 MB).



MAYSKÝ KALENDÁŘ www.maya-portal.net

Aktuálně k blížícímu se datu 21.12.2012, které je prezentováno jako mystický konec mayského kalendáře s blížící neupřesněnými dopady, zařazujeme odkaz na web s mayským kalendářem :-). Najdete zde všechno, co se o tomto kalendáři lze dozvědět, i jeho velmi povedenou flashovou animaci s převodem z našeho data a s vysvětlením všech použitých mayských symbolů. Na webu *České astronomické společnosti* (www.astro.cz/clanek/4378) se pak můžete dočíst, že mnohem pravděpodobnější datum konce mayského kalendáře je 14.12.2016, takže se můžeme klidně obávat ještě další čtyři roky...





RÁDIO „HISTORIE“

Jak jsme Raymond, Jarda a já za Čepičky bděli, aby ostatní v klidu mohli spát

Luboš Matyásek, OK1ACP

Letos v říjnu bylo jubileum – sice ne kulaté, ale za vzpomínání stojí. Jde o datum 25. 10. 1955, kdy jsem po všech předchozích ceremoniích, vlastně s půldením předstihem nastoupil v Jičíně do zvláštního vlaku, který byl v průběhu své jízdy, zatím neznámé kam, doplňován dalšími cestujícími. Téměř všichni drželi v rukou černé dřevěné kufříky se svými jmény, což znamenalo, že se jedná o vlak, svázející rekruty do předem určených míst.

Bylo dost navečer, vlak se postupně nořil do tmy a podle svítících názvů stanic to vypadalo, že jedeme směr Praha. Dost jsem se těšil, že budu vojákovat ve stovčaté matičce, ale ouha, v Praze jsme kolem půlnoci chvíli postáli a vlak se opět rozjel, tentokrát směr Beroun. Ukázalo se někdy kolem třetí hodiny, ještě daleko před svítáním, že konečná je Plzeň. Pivaři se radovali, mně to bylo jedno, naložili nás do větráček a dovezli k nějakým dřevěným barákům, odvedli do jídelny a tam bylo uchystáno první vojenské jídlo. Ještě ne studené, ale také už ne teplé špekáčky, hořčice, na ošátkách krajice chleba a v hrnci vlahá černá brynda, přiměřeně oslazená, takzvané vojenské kafe. Následoval přesun na světelné mužstva, kde jsme byli ubytováni, abychom si trochu do budičku pospali. Teprve za svítání jsme vlastně zjistili, že jsme na letišti Plzeň – Bory, na dohled od známého kriminálu a v prostorách, kde se podrobíme dvouměsíčnímu základnímu vojenskému výcviku s hlavním tématem: ztráta lidské důstojnosti. Popisovat cokoli v následujících dnech a noci má sotva smysl, ale jen pro představu: spalo se v dlouhých režných nočních košilích, a to i v odpoledním klidu od 13 do 14 hodin. V noci, ale i v odpoledním klidu byly běžně vyhlášovány poplachy s ustrojením do uniformy a s plnou

polní, po nástupu zase rozchod, svléknout a ulehnout.

Velitelem našeho družstva byl ve výcviku desátník Raymond Ježdík, později kamarád a učitel.

Ještě Vánoce a Nový rok jsme absolvovali na Borech, ale po novém roce jsme byli přesunuti na letiště do Líní, ke spojovací rotě 3. letecké stíhací divize. Nastal konečně poněkud lidštější režim, byli jsme v samostatném baráku s ubytováním a učebnami a mohli jsme být školeni v příjmu telegrafie. Kdo uměl na nějaký hudební nástroj, dostal se pro něho domů, a tak už někdy v březnu jsem dával dohromady „malou partu“ sedmi muzikantů a začalo se zkoušet z not, které jsem si přivezl z civilního účinkování. Mazáci včetně Raymonda Ježdíka (OK1VCW) a Jardy Kysely (OK1AHH) zjistili, že jejich večerní sedánky ve skladu mají jinou šťávu s muzikou, a tak jsem dle potřeby vytruboval, až barák vibroval.

Součástí spojroty byla radiočeta a nemohu si odpustit jeden příklad vojenské absurdity. Já si nestěžoval, odjakživa jsem na všech předvojenských dotaznících uváděl, že chci k radistům, a tak jsem byl opravdu překvapen, že se mi to podařilo. Letiště bylo další osudové překvapení, můj táta narukoval v roce 1925 k 1. leteckému pluku do Kbel, ale rádio bylo tenkrát ve zrodu, ač se letiště Kbely stalo stanovištěm prvního anténního systému vysílače Praha. Ta absurdita se ale projevila na osudu kamaráda Standy Revuse, který vzrůstem malý, s láskou ke koním, povoláním kominík a amatérský žokej, toužil jít na vojnu ke koním. Tak ho šoupli k radistům, třeba se to stane jeho „koničkem“. Opravdu nestalo.

Armádní radiotechnika nabízela v té době inkurantní zařízení z druhé světové války – přijímač E10aK a vysílač SK10 (obr. 1), pro letecké použití vysílač Tesla Pelikán 54, přijímač Lambda (obr. 2 a 3) a ze SSSR stanici RSI (obr. 4). Pro účely kulturní i vzdělávací pak byl na PVS (politicko-výchovná světlice) k dispozici sovětský televizor T2 Leningrad, vyrobený kompletně v sovětské zóně Německa. Byl to kombajn vskutku obdivuhodný, obsahující „jen“ 28 elektronek, které zaručovaly příjem TV na prvních třech kanálech od 49,75 MHz, ale i rozhlas SV, DV, KV a VKV (obr. 5).

Už dva roky fungující TV vysílání na 1. kanálu z Petřína jsme poslouchali na vlastnoručně z elektrikářských povlako-



Obr. 1. Vysílač SK10 a přijímač EK10



Obr. 4. Pohled dovnitř vysílače RSI

vých trubek pospájeného quada. Vůbec jsem neměl touhu proniknout do tajů televizní techniky, a tak jsem jako naschvál dostal na starost zmíněný T2 Leningrad.

Ani jsem nedoufal, že se na vojné dostanu k bastlení, ale šlo to s jistými potížemi i na posteli; doma vyrobenou pistolovou páječku jsem měl v kufru pod postelí i s malou ruční vrtačkou. Tak se mi podařilo zhotovit si s dvěma RV12P2000 generátor svislých nebo vodorovných pruhy, který moduloval oscilátor na 50 MHz, přístroj pro případné laborování s televizorem. Ani jsem netušil, že se tento generátor může stát prostředkem jisté odplaty za buzeraci ze strany nadřízených. V době vysílání nějakého sportovního utkání jsem jej zasunul za Lambdu na svém pracovišti na „meteoru“ a výstupní svorky připojil do krabice telefonních rozvodů. Hotovo, po celém letišti byly na všech televizorech jen černobílé pruhy.

(Pokračování)



Obr. 5. Televizor T2 Leningrad



Obr. 2. Pohled dovnitř radiovozu



Obr. 3. Detail vysílače Pelikán a Lambda

Historie firmy Hallicrafters a její výrobky

Jan Sláma, OK2JS

(Pokračování)

Když se USA dostaly do války s Japonskem a Německem, měla armáda zpočátku velký nedostatek komunikační techniky. Proto stovky amerických radioamatérů daly svoje přijímače a vysílací techniku k dispozici armádě a také jich bylo mnoho povoláno ke spojovací službě v armádě. Firma Hallicrafters zastavila svoji produkci pro radioamatéry a musela se přeorientovat na vojenskou výrobu. Bylo též nutno začít vyrábět i vysílače.

Pod vedením inženýra Samuelsona byl navržen a vyroben první vysílač HT1. Obsahoval 14 elektronek: 2x 6A6, 6J7, 6J5, 4x 6L6, RK47, 2x 5Z3, 814 a 2x 866. Pásmo 40, 20 a 10 m. Každé pásmo mělo svůj anténní vstup. Na panelu byla 3 měřidla, monitorující průběh vysílání. Bylo možno vysílat AM nebo CW provozem. Příkon na AM byl 50 W, na CW 100 W. Pouze na pásmu 10 m byl příkon mírně menší. Modulaci zajišťovaly čtyři 6L6. Koncová elektronika byla typu 814 (RK47). Další model HT2 byl určen jen na provoz CW a obsahoval 7 elektronek. Ale velice rychle byly vyvíjeny dokonalejší a silnější vysílače pro armádu. Snad nejznámější z nich byl HT4 (obr. 14). Obsahoval 16 elektronek typu 6V6, 6L6, 2x RK39, 2x 2A3, 2x RK38, RK63, 3x VR 150, 2x 5Z3, 2x 866. Tento vysílač (i pro radioamatéry) mohl pracovat na kmitočtech od 2 do 28 MHz provozem AM a CW. Jeho výkon byl 450 W na CW a 325 W na AM. Byl vestavěn do kovové skříně o rozměrech 737 x 940 x 483 mm a vážil 178 kg. Upravený model pro armádu měl označení BC-610 a elektrony měly už vojenské označení řady VT.

Armáda ale požadovala kompletní radiokomunikační celky. Firma Hallicrafters proto ve spojení s vojenskými specialisty ve Fort Monmouth, NJ, vyvíjela novou řadu komunikačního systému pod označením SCR-299. Tato kompletní mobilní stanice (obr. 15) obsahovala přijímač BC-312. Ten měl mezifrekvenci na 470 kHz a 9 elektronek. Jeho rozsah byl od 1,5 do 18 MHz, přepínáný v 6 podrozsazích. Provoz AM, pro CW s BFO. Napájen byl z dynamotorem DM-21 12 – 14 V. Také později 24 – 28 V z DM-21CX, rozměry 460 x 240 x 230 mm, hmotnost 22 kg. Druhý záložní RX byl BC-342, měl 10 elektronek a byl skoro shodný rozsahem s prvním typem. Jeho napájení však bylo na 115 V. Vážil 26 kg. Doplňkem přijímačů byl ještě nf zesilovač BC-614. Součástí celku SCR-299 byl upravený vysílač BC-610 (obr. 16). Kmito-

vý rozsah 2 – 8 MHz; s přídatným konvertorem MC-503 pracoval i v pásmu 1 – 2 MHz. S dalším konvertorem MC-516 pracoval až do 12 MHz. Do 18 MHz fungoval s MC-517. Provoz AM a CW, výkon 350 – 400 W. Napájen mohl být ze sítě 115 V nebo 12V baterií a dalších dvou 6V záložních. Součástí celku byly další doplňky: ladící anténní člen BC-729 a měřič kmitočtu BC-211. Celek mohl být ovládan na dálku až 1,6 km s použitím dvou linek telefonního kabelu s polními telefony EE-6. Dálkové ovládání zajišťovalo jak klíčování, tak přenos hlasové modulace a poslech rádiových přijímačů. Také zajišťovalo komunikaci s operátory na stanici. Souprava byla umístěna do radiovozu s názvem K-51. Na radiovoze byly umístěny prutové antény, přijímací 2,7 m dlouhá, pro vysílač 4,6 m dlouhá při přesunu. Pokud byl radiovůz zaparkován, mohla se anténa prodloužit na 6,4 m. Pokud to podmínky v terénu dovolily, mohli operátoři natáhnout přídatnou drátovou anténu 14 m pro vysílání v pásmu 2 – 4,5 MHz. Vše napájela pohonná jednotka PE-95, která byla osazená na přívěsu K-52 za radiovozem. Na obr. 17 je celý radiovůz s přívěsem.

Tento celek byl vyroben jako velice odolný pro mobilní použití v terénu v různých klimatických podmínkách. Nakonec po veškerých náročných zkouškách si armáda zvolila právě tento typ pro sériovou výrobu. Veškeré mechanizované složky americké armády byly posléze vybaveny těmito radiovozy. A v průběhu války se ukázalo, že to bylo správné rozhodnutí. Při všech velkých válečných operacích americké armády v Evropě vždy stály tyto radiokomunikační mobilní celky za úspěchy různých armádních uskupení. Hned v první vyloďovací akci Američanů v severní Africe u Oranu a Casablanky měla vojska zaručena dobré informace a rozkazy všech účastníků vyloďovací akce díky spolehlivé radiokomunikaci na velké vzdálenosti mezi Afrikou a štáby v Anglii. Britští generálové Alexander a později Montgomery také používali radiovozy SCR-299. To se nakonec projevilo v bitvě u El Alamejnu, kdy bojující Britové dostávali nejnovější tajné informace o pohybu Němců také přímo z Londýna. Američané toho také využili, když museli ustoupit po těžkých bojích v Tunisku a nové přesné depeše z ústředí pomohly jejich mechanizovaným jednotkám nakonec zvítězit v bitvě nad Afrika Korps v Kasserinském průsmyku. Následující



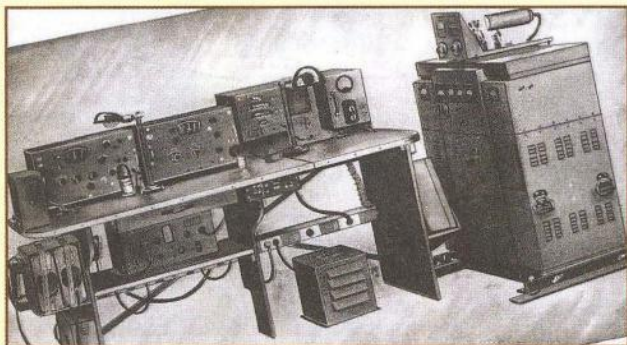
Obr. 14. Vysílač HT4

invaze na Sicílii a dále v Itálii byla úspěšná i díky velice kvalitnímu radiospojení. Ačkoliv SCR-299 měl spolehlivě fungovat na vzdálenosti kolem 100 km, nakonec se ukázalo, že s ním mohlo být navázáno dobré kvalitní spojení na mnohem delší vzdálenosti. Přes moře dokonce i více jak 3000 km. Dosavadní průběh války nakonec potvrdil, že spolehlivé radiospojení pomohlo porazit i velice rychle německé mechanizované a tankové armády.

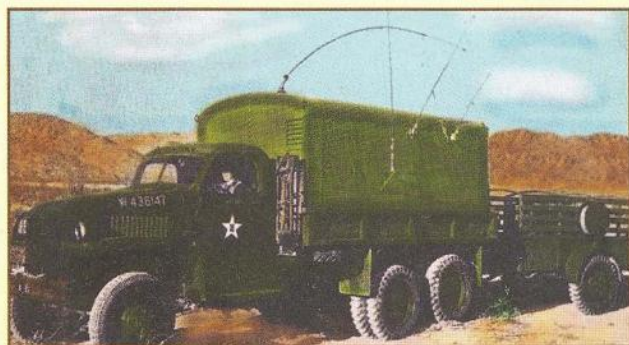
(Pokračování přístě)



Obr. 16. Upravený BC-610 pro armádu



Obr. 15. Rádiová souprava SCR-299



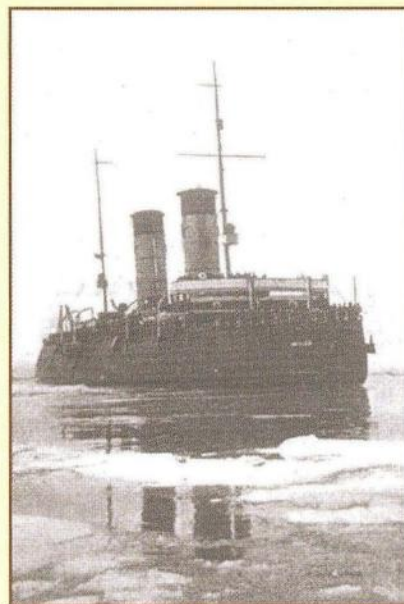
Obr. 17. Radiovůz K-51 s radiostanicí SCR-299 a přívěsem

Radioamatéři a osud trosečníků vzducholodi Italia

Dva dopravní prostředky – vzducholod' Italia a parník Titanic mají leccos společného – hlavně osud, který oběma nepřál. O Titanicu bylo napsáno mnoho, příběh jeho poslední plavby byl zfilmován. Daleko méně se však toho ví o osudu vzducholodi Italia, která byla použita k přesunu výpravy generála Nobileho v roce 1928 do polární oblasti, kde měli provádět zeměpisný, meteorologický a přírodovědný výzkum. Výpravy se tehdy účastnil i Čech, Dr. František Běhounek. Byl to mladý fyzik pracující v Ústavu radiologie UK v Praze, který studoval na Sorbonně u Marie Skłodowské-Curie. Přeživší ztroskotanci ze vzducholodi Italia podobně jako v případě Titanicu byli zachráněni díky rádiovému spojení.



Obr. 1. Vzducholod' Italia



Obr. 2. Ledoborec Krasin



Obr. 4. Nikolaj Schmidt

Obr. 3. Trosečníci kolem vysílače – uprostřed Biagi, vlevo Běhounek

Vzducholod' Italia byla pro výpravu dokonale vybavena přístroji ke zjišťování přesné polohy i radiokomunikačními přístroji a anténami a také vědeckými přístroji, které měl výsadek u pólu používat. Jednu soupravu přijímač-vysílač pro výpravu připravil coby sponzor benátský radioamatér Giulio Salom (11MT, později IOAOL). Přijímač byl anglický, profesionální, vysílač byl schopen vysílat v rozsahu přibližně 33 – 47 m s výkonem kolem 25 W, ovšem hlavní stanicí vzducholodi Italia byla souprava komunikující na vlně 900 m s radiotelegrafním centrem „Citta di Milano“.

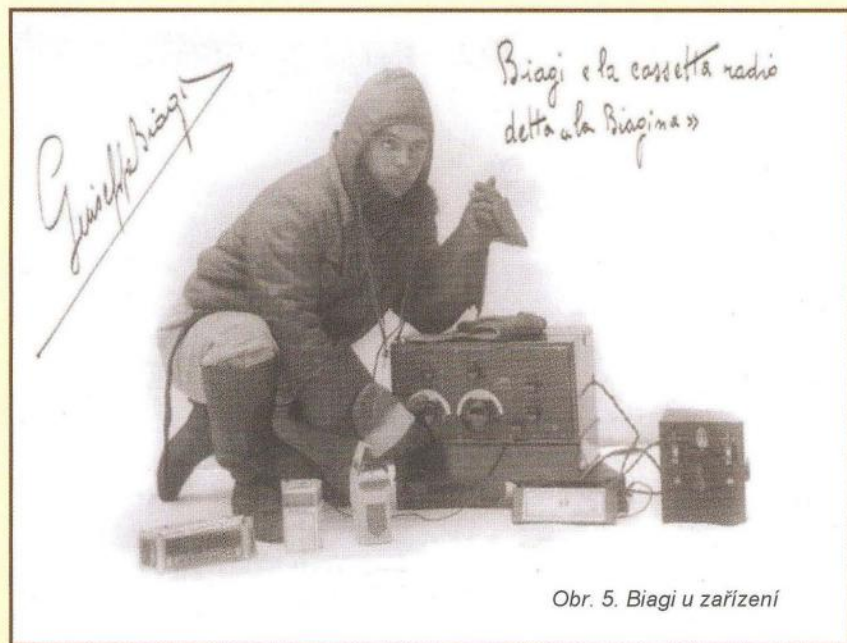
Výpravu od začátku provázely nepředvídané události. Nakonec ale 15. května 1928 se vydali na cestu a nalétali asi 4000 km v dosud neprobádaných oblastech. V další fázi měli za cíl letět

k pólu, vysadit tam několik vědců, kteří by prováděli výzkum, a k tomu jim měly sloužit dva vaky se zařízením, stanem a jídlem na tři týdny. Vzlétli 21. května a přes severní cíp Grónska se dostali do blízkosti pólu ve výšce asi 1000 m. Vál však příliš silný vítr, takže bylo nebezpečné snést se níže než na 100 m. Radiotelegrafista Biagi soustavně předával zprávy o jejich pozici. Druhý den však nastala kritická chvíle. Únik plynu ze zadní části vzducholodi způsobil, že se vzducholod' začala z výšky asi 200 m propadat zádi k ledu. Přitom poryvy větru vzducholod' stále tlačily níže. Když záď dopadla na led, obrátila se celá vzducholod' na bok a tlakem větru klouzala, až se její gondola zachytila o kotevní řetěz, který ji prakticky odtrhl od trupu. Odlehčená vzducholod' se opět vznesla a se zbytkem posádky zmi-

zela v mlze. Ze 16 účastníků expedice jich kolem utržené části zůstalo 9. Samotný Nobile byl těžce raněn, měl zlomenou pravou ruku a nohu a řadu zhmožděnin. Nezranění byli pražský fyzik Dr. Běhounek, telegrafista Giuseppe Biagi a další dva členové.

Prohlídka zbytku gondoly nebyla příliš povzbuzující. Množství osobních věcí, dokumentů atp. bylo rozeseťo na ledě a ve sněhových závějích. Jediný živý tvor, který se radoval, že může venku běhat, byl Nobileho ratlík, který byl maskotem výpravy. Našli ještě mrtvého mechanika, kterého pohřbili v ledu. Biagi shromáždil části radiostanice (vysílač i přijímač, náhradní elektronky, dva akumulátory 6 V / 100 Ah a nějaké anodové baterie). Odhadl, že mohou vydržet asi 60 provozních hodin. Naštěstí byl v utržené části gondoly jeden vak se stanem, polárním oblečením, botami, spacími pytlí a zásoba potravin.

Radiostanice utrpěla jen drobné mechanické šrámy, a tak se Biagi již sedm hodin po katastrofě mohl ozvat v éteru. Vysílal na vlně 33 m v době, kterou předem dohodli s „Citta de Milano“ – bylo to vždy posledních 5 minut každou lichou hodinu. Text předávaných zpráv připravil Nobile italsky, francouzsky, anglicky a esperantem, jejich součástí byla i poloha. Převáděno do češtiny, zprávy byly přibližně tyto: „SOS SOS SOS ITALIA. NOBILE. JSME NA LEDOVÉ KŘE BLÍZKO VÝBĚŽKU FOYN NA SEVEROVÝCHOD OD ŠPICBERK, 80 ST. 37 MIN. SŠ, 26 ST. 50 MIN. VÝCHODNĚ OD GREENWICHE. VZHLEDEM K RANĚNÝM NENÍ MOŽNÝ PŘESUN. ODVĚZTE PŘES IDO32.“ Biagi byl výborný telegrafista a vzápětí po odvysílání zprávy vždy poslouchal na kmítočtu stanice vojenského námořnictva v Římě, která měla volací



Obr. 5. Biagi u zařízení



Obr. 6. Biagiho vysílač, dnes v italském vojenském muzeu

znak IDO a pracovala na vlně 32 m. Doufal, že jeho vysílání na kmitočtu blízkém stanici IDO někdo zachytí. Několik dnů Nobile nařídil vysílat posledních 5 minut každou hodinu a navíc v 19.30, když skončila relace stanice v Paříži umístěná na Eiffelovce, kterou poslouchali v celé Evropě. Po prvním týdnu, s ohledem na energii akumulátorů, vysílali jen každé čtyři hodiny. Je fakt, že na „Citta di Milano“ kolega Biagiho, Ettore Pedretti uslyšel 29. května část nějaké zprávy a poznal klíčování Biagiho. Jeho nadřazení však usoudili, že je to nemožné; všichni mysleli, že členové expedice zahynuli.

Poté, co se hlavní stanice vzducholodi Italia odmlčela, začaly se organizovat záchranné skupiny. Problém byl ale v tom, že všichni předpokládali, že ztroskotali několik set km od jejich skutečné polohy, která se navíc měnila, neboť se ocitli na plovoucí kře. Pro záchranu bylo nezbytné, aby někdo zachytil jejich signály SOS.

V malé ruské vesničce Wohma v Severodvinské gubernii pracoval jako promítač místního kina 22letý mladík Nikolaj Schmidt. Jako mnoho dalších mladých lidí byl i on fascinován rádiem, učil se Morseovu abecedu a podle časopisu „Radio pro všechny“, který vydávala moskevská organizace ODR (Sdružení přátel rádia), si sestrojil jednolampový přijímač. 3. června 1928 pozdě večer, když bylo v Paříži 19.30, uslyšel slabé telegrafní signály zanikající v atmosférických poruchách a šumu. Z několikrát opakovaného textu, který byl ale vyslán velmi rychle, se mu podařilo rozluštit slova ITALIA – NO-

BILI – FRAN – SOS – SOS – SOS TERRI TENO EHH. Zpráva byla právě vysílána v esperantu. Vyrozuměl z toho, že zachytil volání o pomoc expedice, o které se hodně psalo v novinách. Uvědomil o tom svého přítele Michaila Smirnova, rovněž radioamatéra, který v té době byl 35 km daleko, a ten, jakmile se zprávu dozvěděl, vydal se ihned na cestu do Wohmy.

Již ráno 4. června opět signály zaslechli a snažili se oznámit zprávu telegramem do Moskvy vydavatelí jejich radioamatérského časopisu. Na poště napřed nechtěli telegram odeslat, poněvadž mu nerozuměli, ale po zákroku vedoucího pošty a ujištění, že adresát mu rozumět bude, byl odeslán. Zpráva se pak dostala diplomatickými kanály již 5. června do Říma. Trosečníci pak 7. června uslyšeli potvrzení, že jejich signály jsou zachyceny. Od té chvíle pak již Biagiho vysílání přijímala pravidelně „Citta di Milano“, ale i tak se do světa dostala zpráva, že SOS signály zachytil ruský radioamatér Nikolaj Schmidt. Signály SOS zaslechli na vzdálenost asi 2500 km a Biagi později uvedl, že jeho vysílač měl tehdy výkon asi 5 W.

Na pomoc se vydaly lodě a ledoborce z několika zemí, norský ministr války poprosil Amundsena, zda by i on mohl pomoci, a ten neváhal. Vydal se na pomoc francouzským hydroplánem, který však cestou havaroval, zřítíl se do Barentsova

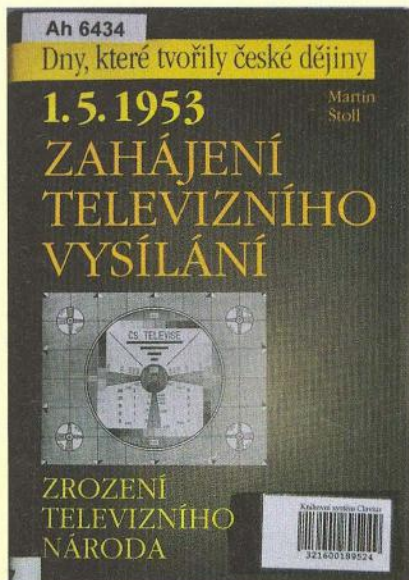
moře a dodnes se nenašel. Nobile pak odletěl jiným letadlem a ostatní trosečníci byli zachráněni ledoborcem Krasin. Byla to největší záchranná akce, která se v Arktidě uskutečnila. Ani vrak vzducholodi Italia se zbylými členy posádky se nikdy nenalezl.

V té době slavný Nikolaj Schmidt také skončil špatně. Po vypuknutí války stačilo jeho německy znějící jméno k tomu, aby byl zatčen, našly se u něj „tajná schémata a obrázky“ ruských radiostanic, umístění jednotlivých stanic pohraniční rádiové sítě (kterou sám předtím budoval) a 1. srpna 1942 byl „trojkou“ NKVD odsouzen k smrti a ve věku 36 let popraven. (Podrobněji o jeho osudu viz PE-AR 1/2004). Ani Nobile na tom nebyl po katastrofě nijak dobře. Byl italskou fašistickou vládou obviněn, že měl na nehodě vinu a degradován musel opustit Itálii. Pracoval pak v Rusku, kde organizoval výrobu vzducholodí, a od roku 1939 byl v USA instruktorem v letecké škole. Po válce byl rehabilitován a zemřel v Římě v roce 1978.

Zpracováno podle časopisu *Swiat Radio 4/2011*, článku „Zachránce Nobileho odsouzen na smrt“ v *PE-AR 1/2004* a webu www.radiomarconi.com/marconi/biagi.html

QX

Dva typy ke studiu pro příznivce historie radiotechniky



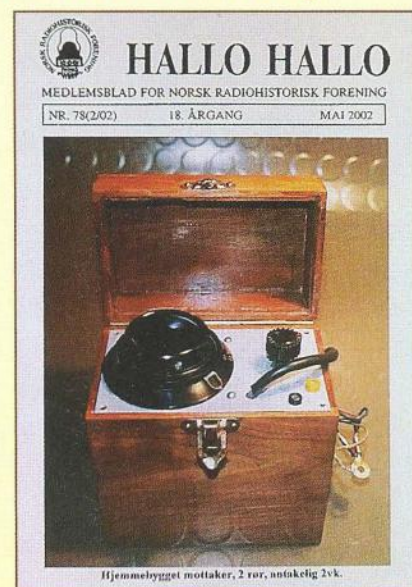
Obr. 1. Kniha o historii naší televize

Něco malinko jsem objevil pro příznivce staré radiotechniky. První je kniha vydaná v roce 2011, pojednávající o vývoji televize a televizorů (obr. 1). Především první polovina knihy se mimo jiné zmiňuje o trendech během II. světové války ve vojenských dílnách v Tanvaldu-Desné. Je popsán vývoj obrazových elektronek i přesuny vlaků s kořistním materiálem a pokračování vývoje televize v severočeské části naší republiky.

Na obr. 2 je titulní strana časopisu Norského historického radioklubu.

Když zadáte do vyhledávače *Hallo-Hallo.nr*, objevíte spoustu ročníků tohoto časopisu v PDF souborech. (Pozn. red.: Při kontrole jsme do vyhledávače museli ještě přidat *Norsk Radiohistorisk*.) Ty je možno bez registrace a zdarma prohlížet a stahovat. Najdou se tam výrobky od krystalových přijímačů a lampových rádií až po vojenskou radiotechniku Ruska i USA. Jsou tam i články norských radioamatérů. Trochu je problémem ta norština, ale schémata a technické údaje přečteme.

Vašek, OK1AYW

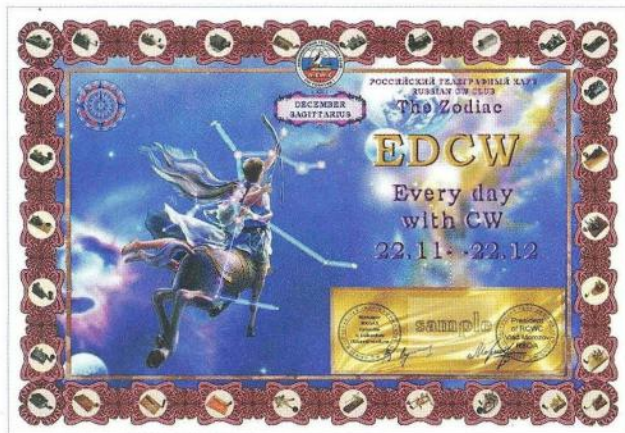


Obr. 2. Norský časopis Hallo Hallo

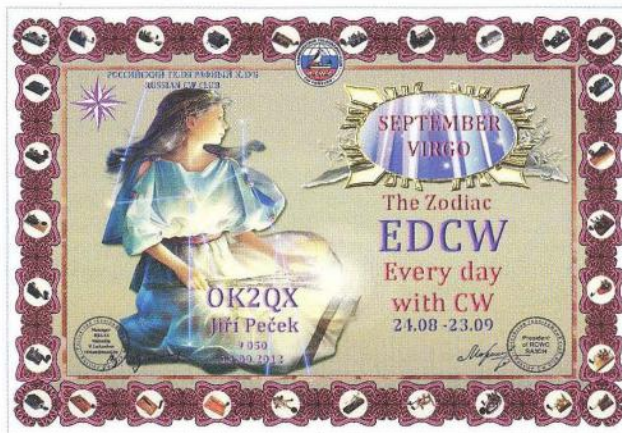


Z RADIOAMATÉRSKÉHO SVĚTA

Měsíc prosinec ve znamení Střelce aneb Ani jeden den bez telegrafie – EDCW



Obr. 1. Střelec (22. 11. – 21. 12.)



Obr. 2. Panna (24. 8. – 22. 9.)

Jistě si většina KV radioamatérů, zajiřujících se o telegrafní provoz, všimla skutečnosti, že telegrafní část 80m pásma zeje prázdnotou po většinu dne a situaci tam zachraňují jen víkendové nájezdy účastníků některého závodu. Není divu, že se pak na tomto pásmu objevují stanice jiných služeb. Na ostatních pásmech je situace o málo lepší – tam aktivitu vybudí i některá ze vzácnějších stanic, rozdávající 5NN do klubka rozvášněných a nepetržitě volajících.

Některé organizace se snaží aktivitu telegrafního provozu povzbudit a Ruský telegrafní klub za tím účelem začal vydávat sérii diplomů EDCW (Every Day with CW). Tyto nové diplomy sledují také současný trend – vydávat diplomy zdarma, a to v digitální formě, na rozdíl od nehorázně se zvyšujících poplatků za populární DXCC od ARRL, příp. jiné podobné. Jedinou podmínkou je navázat potřebná spojení a prostřednictvím internetu zaslat výpis z deníku. Vlastní diplom pak získáte obratem obvykle ve formátu PDF nebo podobně a kdo má raději na stěně papírový, může si jej sám vytisknout nebo mu tuto službu poskytnete nejbližší fotolab ve vynikající kvalitě. Mimořádně – těchto diplomů se již vydává ve světě více jak 500, jen s publikací jejich podmínek to u nás poněkud pokulhává, stejně jako

s uznáváním elektronicky potvrzovaných spojení pro diplomy vydávané u nás. Proto jsem se rozhodl stručně uvést podmínky alespoň této série diplomů, poněvadž se domnívám, že každá snaha vedoucí k oživení telegrafního provozu je užitečná.

Diplomy EDCW – Every Day with CW vydává Ruský telegrafní klub (zkratkou R-CW-C, www.rk6ax.jimdo.com). Je to celkem 12 diplomů, které se vydávají od srpna letošního roku. Podmínky každého diplomu je možné splnit vždy v období příslušného znaku zvěrokruhu, které trvá vždy přibližně měsíc (asi od 21. dne v jednom měsíci po 21. v měsíci druhém). Platí spojení výhradně telegrafním provozem na libovolných pásmech včetně WARC s takovými stanicemi, aby z prvních písmen jejich sufixů bylo možné složit anglický název příslušného měsíce a znaku Zvěrokruhu (viz tab.). Pokud je některé písmeno obsaženo dvakrát, je třeba navázat spojení se dvěma různými stanicemi splňujícími takovou podmínku, nelze jednu stanicí uplatnit vícekrát. Platí i spojení navázaná během závodů. Příklad: K8IJ = I, 2E0JCA = J, OH0/OK2BOB = B atp.

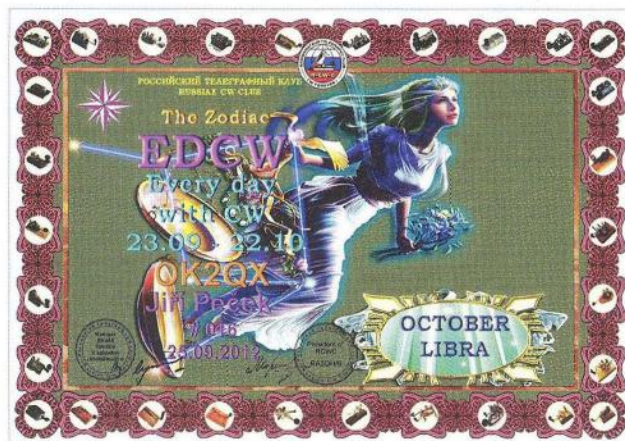
Začátek a konec platného období se počítá v čase UTC (od 00.00 do 23.59), ale mějme na paměti, že jednotlivá znamení se

odvozují od postavení Slunce na obloze a vlivem přestupného roku jsou data pohyblivá. Vydavatelé diplomu EDCW jsou ovšem velkorysí, jak je možno usoudit podle toho, že na diplomech mají jiná data, než uvádějí v podmínkách v následující tabulce:

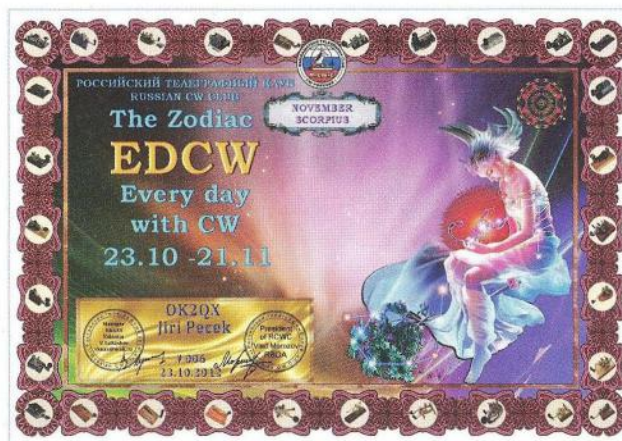
December Sagittarius	22.11.-21.12.2012
January Taurus	22.12.2012-20.1.2013
February Aquarius	21.1.-19.2.2013
March Pisces	20.2.-20.3.2013
April Aries	21.3.-20.4.2013
May Capricorn	21.4.-21.5.2013
June Gemini	22.5.-21.6.2013
July Cancer	22.6.-22.7.2013
August Leo	23.7.-23.8.2013
September Virgo	24.8.-22.9.2013
October Libra	23.9.-22.10.2013
November Scorpius	23.10.-21.11.2013

V příštím cyklu lze plnit podmínky znovu. Žádosti se zasílají elektronicky vždy hned po splnění podmínek příslušného období, nejpozději však do 10 dnů poté, co skončí vláda příslušného znamení Zvěrokruhu na adresu: rk6ax@mail.ru. Forma žádosti není předepsaná (doc, txt, Cabriilo...). Diplom vám přijde obratem.

QX



Obr. 3. Váhy (23. 9. – 22. 10.)



Obr. 4. Štír (23. 10. – 21. 11.)

Stavba a ožiování radioamatérských zařízení

Ing. Vlastimil Ješátko, OK1ZKQ, ok1zkq@seznam.cz

Paralelní řazení koncových tranzistorů pro KV PA

Po získání prvních zkušeností s provozem na KV s vlastnoručně vyrobeným CW transceiverem malého výkonu (asi 10 W) jsem zatoužil po zařízení, které by mi umožnilo dosáhnout více DX spojení. Začátky s nižšími výkonovými úrovněmi ale mohu doporučit, protože donutí seznámit se s problematikou antén a jejich co nejlepšího přizpůsobení k transceiveru. Při výkonu kolem 100 W se přece jen vždy něco vyzáří i s provizorní anténou. Protože jsem byl jinak s transceiverem celkem spokojen, rozhodl jsem se pro stavbu přídavného výkonového zesilovače – PA (power amplifier).

Volba zapojení PA

Zásadním hlediskem kromě přenášeného kmitočtového pásma a požadovaného výkonu je, pro jaký druh provozu bude určen. Pro CW můžeme použít zapojení ve třídě C s poměrně velkou účinností, pro SSB volíme zapojení s co nejlepší linearity, což přináší větší nároky na proudovou spotřebu i celkové nastavení (obvykle třída A, AB). Prohřešky proti linearity jsou dobře pozorovatelné např. u provozu PSK 31, kde se na displeji počítače nekvalitní signál pozná podle rozšíření vysílaného pásma a harmonických rušivých záznamů mimo nosný kmitočet.

Protože jsem chtěl, aby bylo použití univerzální, rozhodl jsem se pro lineární PA. Speciální tranzistory pro toto použití (např. řada MRF) jsou pro amatérské po-

užití velmi drahé, zvláště pro experimentování s rizikem zničení. Pro menší výkony asi do 10 W jsou velmi často používány levné tranzistory FET. Snad nejvíce rozšířen je typ IRF510. Jeho nevýhodou je větší vstupní kapacita, jejíž vliv se pro vyšší KV pásma omezuje pomocí impedančních transformátorů a volbou malých hodnot rezistorů v obvodu elektrody G.

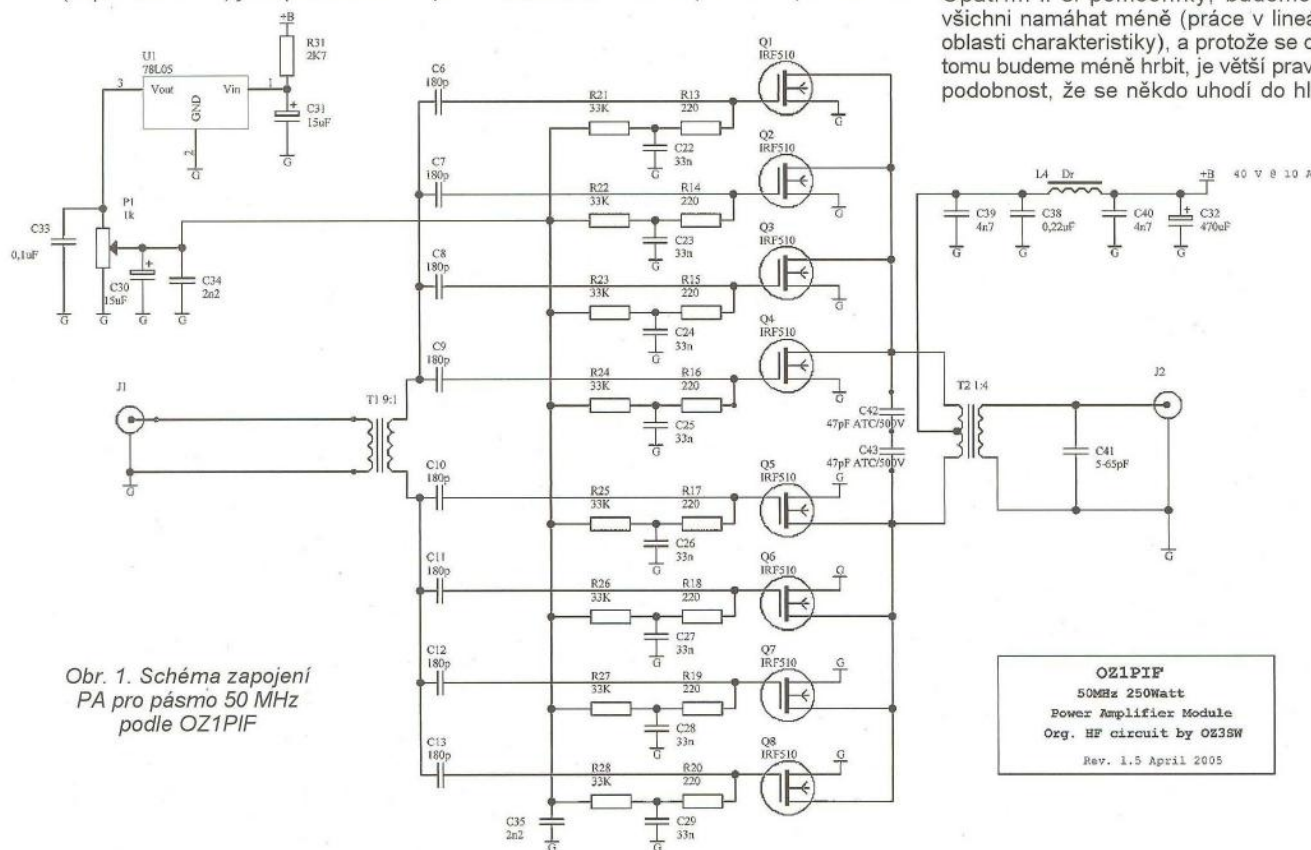
Pro zvýšení výkonu bez nutnosti speciálních tranzistorů lze použít několik cest. Jednou z nich je zapojení více shodných zesilovačů s menším výkonem, jejichž výstupy se propojí přes vhodné vazební členy. V nízkofrekvenční technice je již dlouho běžné paralelní řazení koncových tranzistorů pro dosažení větších výkonů při malém zkreslení signálu.

Obdobný princip jsem našel v zesilovači pro 50 MHz, který navrhl dánský radioamatér OZ1PIF (obr. 1 a 2). Použil 2x

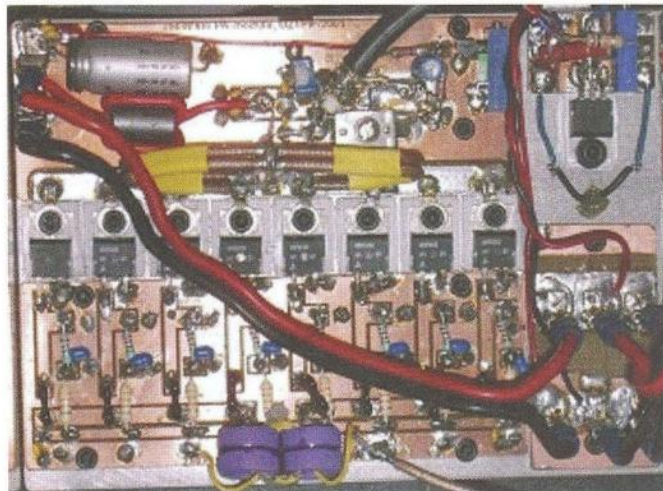
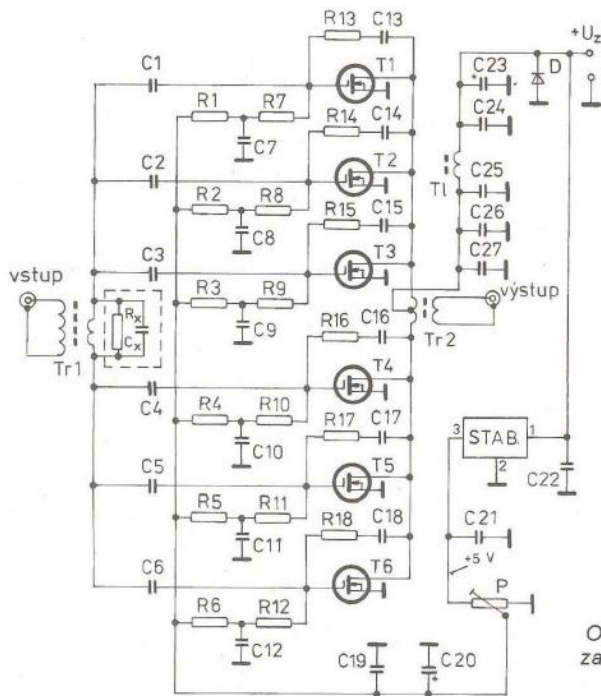
4 ks již zmíněných tranzistorů IRF510 ve dvojnásobném zapojení. Při napájecím napětí 40 V udává výkon 250 W. Jako výstupní transformátor slouží vyladěná smyčka z koaxiálního kabelu. Zapojení PA je poměrně jednoduché, proto jsem ho vyzkoušel ve variantě pro pásma 1,8 až 28 MHz v konfiguraci 2x 3 tranzistory, s feritovým výstupním transformátorem (obr. 3).

Z hlediska linearity i dosažitelného výstupního výkonu je u těchto tranzistorů výhodné použití vyššího napájecího napětí. Při zkouškách s napětím 40 V ale docházelo následkem krátkodobého náhodného přetížení (např. při přebuzení) k jejich proražení, přestože mají maximální dovolené napětí mezi kolektorem a emitorem 100 V. Nepomohlo ani pokusné zařazení ochranných transilů mezi kolektory a zem. Při výkonu kolem 50 W se transily někdy zahřály natolik, že se roztrhaly a součástka odpadla z plošného spoje. Chvilí mi trvalo, než jsem zjistil, čím jsou způsobeny záhadné cvakavé zvuky z vnitřku skříňky. Při snížení napájecího napětí na 25 V se problémy občas opakovaly. Důvodem bylo to, že oproti jednoduché dvojici tranzistorů zde roste výstupní napětí téměř lineárně a výrazně strměji, k dosažení oblasti kolena převodní charakteristiky dochází při větších výkonových úrovních. Ve výstupním transformátoru vznikají napětové špičky, které způsobí průraz polovodičového přechodu. Po výměně tranzistorů za typ IRF610 s vyšším dovoleným napětím 200 V již zesilovač krátkodobé přetížení snáší bez závad.

Celou situaci si můžeme pro názornost a zpeřčení suchopárného technického textu převést na mechanickou analogii při zdvihání hodně těžkého břemene v nízké místnosti. Když ho budu zvedat sám, nahnám se (koleno charakteristiky). Opatřím-li si pomocníky, budeme se všichni namáhat méně (práce v lineární oblasti charakteristiky), a protože se díky tomu budeme méně hrbít, je větší pravděpodobnost, že se někdo uhodí do hlavy



Obr. 1. Schéma zapojení PA pro pásmo 50 MHz podle OZ1PIF



Obr. 2. Foto PA pro 50 MHz

Obr. 3. Upravené schéma zapojení PA pro KV pásma 1,8 až 28 MHz

(překročení maximálního dovoleného napětí).

Napájecí napětí jsem nakonec z důvodu použitého síťového transformátoru zvolil 25 V (stabilizované).

Paralelní řazení koncových tranzistorů je výhodné z více důvodů: pracovní body se pohybují v lineární části převodní charakteristiky, strmosti jednotlivých tranzistorů se přibližně sčítají, při správně navrženém chlazení nedochází k výkonovému přetěžování. Zesilovač je stabilnější, pro dobrou linearitu vystačí jednotlivé tranzistory s menším klidovým proudem. Vzhledem k nízké ceně můžeme vybrat kusy s ohledem na prahové napětí, při kterém se tranzistor otevírá. Mohu ale říci, že při nákupu z jedné výrobní série se parametry díky současným výrobním technologiím většinou příliš neliší. Příznivě zde působí i záporný teplotní činitel těchto

tranzistorů, který při vzrůstu teploty způsobí snížení kolektorového proudu. Pochopitelně se bohužel sčítají i vstupní kapacity, o omezení jejich vlivu jsem se již zmínil.

Při klasickém dvoutranzistorovém symetrickém zapojení se pro dosažení co největšího výstupního výkonu při dobré linearitě nastavují větší klidové proudy, zhoršuje se účinnost a rostou tepelné ztráty.

Popis zapojení

Signál z transceiveru (obr. 3) přichází do vstupního transformátoru, který zajišťuje symetrické buzení šestice koncových tranzistorů. RC člunek připojený k jeho sekundárnímu vinutí není nutný, zařadil jsem ho pro zlepšení přizpůsobení

mezi mým transceiverem a zesilovačem. Rezistor působí na reálnou složku vstupní impedance, kondenzátor funguje jako kmitočtová kompenzace.

Předpětí pro řídicí elektrody je pro každý tranzistor přivedeno přes oddělovací RC člen. Mezi kolektory a řídicími elektrodami je zavedena záporná zpětná vazba pro zlepšení stability a vyrovnání zesílení v celém kmitočtovém pásmu. Zdá se, že by pro každou trojici tranzistorů stačil jeden společný člen. Díky parazitním reaktancím součástek i plošného spoje je ale vhodnější zapojení dílčích RC členů přímo na vývody tranzistorů. Rozdělí se tak i ztrátový výkon rezistorů. Napájecí napětí je přivedeno na střed primárního vinutí výstupního transformátoru přes filtrační LC člen. Jak už jsem zmínil ve svých předchozích článcích, pro filtraci napájení vysokofrekvenčních výkonových zesilovačů je vhodné použít více keramických kondenzátorů paralelně, volit co největší šířku vodivé cesty, případně ještě plošný spoj pocínovat. V přívodu napájení je dále zařazena dioda v závěrném směru, která omezuje pronikání záporných špiček do obvodu zdroje.

(Pokračování)

Nový tranzistorový zesilovač ze Slovenska – OM 1002



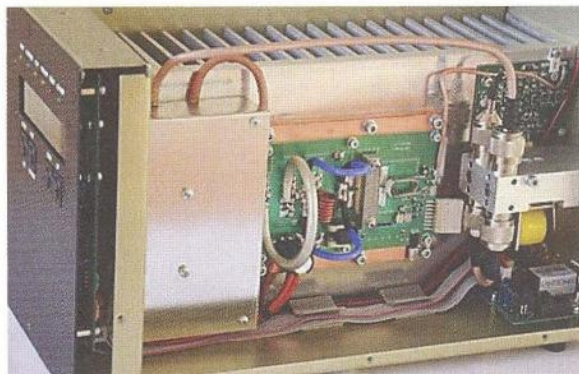
Obr. 1. Zesilovač OM 1002

Slovenská firma OM-Power představila svůj nový tranzistorový zesilovač pro pásmo 2 metrů. Pokrývá rozsah 144 až 146 MHz. Výstupní výkon je 1000 W na CW, 800 W na SSB a 600 W na AM, FM a digitálních módech. Budicí výkon je od 7 do 14 W. Vstupní impedance je 50 Ω při ČSV menším než 1,5;1. Zesilovací činitel je 17 dB. Výstupní ČSV je max. 2:1. Ochrana proti vysokému ČSV: automaticky PA vypne, pokud je odražený výkon

větší než 150 W. Intermodulační zkreslení je 35 dB pod nominálním výstupním výkonem.

Je použit tranzistor MFRE6VP61K25H. Zesilovač obsahuje tři velké axiální ventilátory na vrchní straně a další dva na zadní straně se zapínají, když teplota chladičů zdroje přesáhne určené hodnoty. Vnitřní spínaný zdroj může pracovat s napětím od 100 do 240 V (50/60 Hz).

Na předním panelu je grafický displej se 140 x 16 body, na kterém se zobrazuje vstupní/výstupní výkon a ČSV. Vestavěné ochranné obvody: překročení max. ČSV, překročení proudu kolektoru, překročení vstupního výkonu, překročení výstupního výkonu, pokles zesílení, pokles napětí, překročení povolené teploty tranzistoru. Dále jsou na předním panelu ještě LED, které zobrazují tyto



Obr. 2. Pohled dovnitř zesilovače OM 1002

stavy: vysílání/STBY, CW mód, zapnutí předzesilovače, závada/chyba, zapnutí celého zesilovače. Tento zesilovač může být ovládán i dálkově. Je vestavěn ve skříni černé barvy stejně jako všechny výrobky firmy OM-Power. Jeho velikost je 270 x 190 x 340 mm a hmotnost 12 kg.

OK2JS

Počítač a telegrafie

Část 1. – Úvod, výukové programy

Ačkoli znalost telegrafie, známé „morseovky“, není v mnoha zemích již delší dobu nutnou podmínkou k získání radioamatérské koncese nejvyšší třídy, neznamená to, že je telegrafie na ústupu. Telegrafii sice profesionální služby opouštějí, avšak i v současné době má svůj význam např. v nouzové komunikaci a samozřejmě v radioamatérském provozu (viz dekorální německý QSL-lístek vpravo).

Vyjmenovávat výhody telegrafie je mimo rámec tohoto článku, jsou zde však fakta – počet účastníků telegrafních částí největších světových závodů je vyšší než počet účastníků fonických (SSB) částí. Úspěšné DX expedice si nemohou dovolit nepracovat telegrafním (CW) provozem a počet navázaných CW spojení je zpravidla vyšší, než počet spojení, navázaných všemi ostatními druhy provozu. Možnost, že by CW provoz vymizel, tedy není reálná a řada radioamatérů to chápe, proto stále přibývají noví telegrafisté a nováčci mívají zájem se telegrafii naučit a stát se tím „plnohodnotnými“ radioamatéry – jde samozřejmě o nadsázku, kterou je nutné chápat tak, že radioamatér, který ovládá telegrafii, má mnohem víc možností, jak navázat zajímavá spojení, než ten, kdo ji neovládá.

Typy programů

Díky zájmu o výuku telegrafie vznikla celá řada programů, určených právě k tomuto účelu. Ještě větší počet programů je pak zaměřen na zdokonalování, tj. na zvyšování rychlosti a trénink pohotových reakcí. Schopnost přijímat vyšší rychlosti i za ztížených podmínek je totiž sice podmínkou nutnou k úspěšné práci na pásmech, avšak nikoli dostačující. Neméně důležité jsou pohotové reakce, schopnost ovládat např. závodní program a celé zařízení včetně jeho periférií. Proto jsou některé programy koncipovány jako trenažery, které umožňují získat velmi realistický obraz skutečné práce na pásmu, aspoň po příjmové stránce (při poslechu nahrávky prakticky neexistuje, jestli jde o nahrávku skutečného závodního či expedičního provozu, nebo nahrávku výstupu z trenažeru). Není samozřejmě možné úplně simulovat obsluhu všech zařízení, tvořících vybavení stanice, vysílání se zpravidla provádí pomocí klávesnice

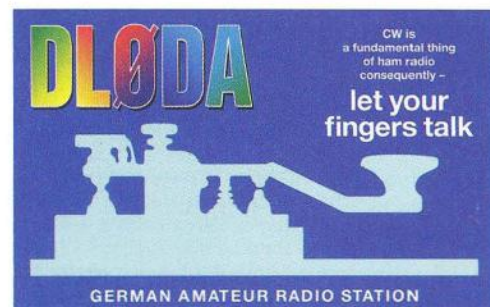
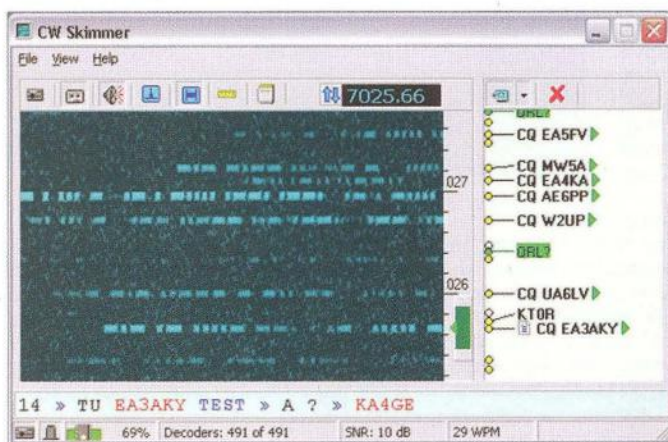
apod. I přes tato omezení je přínos těchto trenažerů nesporný.

Existují i programy, sloužící k dekódování přijímaného signálu. Ty by teoreticky mohly umožnit práci provozem CW i bez znalosti telegrafie, ovšem praxe je zcela jiná. Rychlost není žádný problém, jsou rovněž k dispozici algoritmy, umožňující dekódování extrémně slabých signálů, většina programů se umí vypořádat také s různými druhy rušení, únikem, různě zkresleným signálem (např. echo, flutter apod.), s nepravdivým dávkáním, kolísavým či cvrlikavým tónem apod. Poněkud horší situace nastává v případech, kdy se současně uplatňuje víc těchto nepříznivých vlivů. I zde byly vyvinuty účinné metody, umožňující relativně spolehlivé dekódování. Neexistuje však metoda, umožňující zachovat flexibilitu CW provozu.

Lidský mozek je schopný reagovat prakticky okamžitě na veškeré změny a operátor komunikuje přímo, zatímco jakýkoli dekódovací program předpokládá, že jeho výstup budeme číst na obrazovce. To ovšem znamená zásadní změnu stylu práce, komunikace není bezprostřední, protože operátor reaguje na to, co si přečetl, a nikoli na to, co protistanice „říká“. V praxi lze takto vedený provoz poměrně bezpečně poznat – ztratí se flexibilita a bezprostřednost komunikace, což jsou ovšem hlavní výhody provozu CW. Pokud operátor neovládá telegrafii, nemůže např. ani plně využít tzv. „break-in“, vysílání operátora nelze přerušit a očekávat jeho okamžitou reakci; tím se ztrácí semiduplexní charakter provozu CW. Práce pak vypadá prakticky stejně, jako práce jiným „klávesnicovým“ druhem provozu, což samozřejmě nevyhovuje věci znalým radioamatérům ani profesionálům; avšak radioamatér, který klade veškerý důraz na techniku či programování a provoz je pro něj okrajovou záležitostí, považuje tento stav za vyhovující. Bohužel ne

všichni jsou schopni poznat tento svůj omyl a stále existuje řada radioamatérů s představou, že lidský mozek a léta tré-

Obr. 1. Nová metoda zpracování telegrafních signálů, tzv. CW skimmer



Nápis na dekorálním QSL-lístku Hartmuta Büttiga, DL0DA, z Drážďan, člena německého klubu telegrafistů AGCW: Telegrafie je základem radioamatérského hobby – tedy: Nechte hovořit vaše prsty

ninku může nahradit naprogramovaný „jednočip“ či program v počítači.

V posledních letech se objevila nová metoda zpracování telegrafních signálů, tzv. skimmer (obr. 1). Jeho principem je skenování poměrně široké části pásma se současným vyhodnocováním (dekódováním) všech signálů, které se zde objeví. Operátor, i když neovládá telegrafii, pak může prakticky okamžitě reagovat na rychlé změny podobným způsobem, jako školený telegrafista – jediným rozdílem je, že nereaguje na sluchové podněty, viditelné na obrazovce. Nedostatkem však stále je menší spolehlivost dekódování. I když je možné očekávat, že se technologie dekódování bude neustále zlepšovat, nelze počítat s tím, že by v dohledné době mohl počítač s příslušnými programy beze zbytku nahradit dobrého telegrafistu s dlouholetou praxí, který umí přijímat telegrafní signály tzv. „do hlavy“ (tj. přímo rozumí signálu, vysílanému v otevřené řeči, příp. s použitím zavedených zkratk) a vysílá pomocí elektronického klíče s manipulátorem (tzv. pastičkou), takže může své vysílání přerušit i během vysílaného znaku.

Jen pro úplnost se ještě zmíníme o programech pro vysílání telegrafie. Myšlenka tzv. klávesnicového dávače se objevila ještě v době elektronek, avšak sériové výroby se dočkaly až tranzistorové dávače. Šlo o poměrně složitá zařízení s feritovými pamětmi, komplikovanými diodovými maticemi a klopnými obvody z diskretních součástek. Jejich spolehlivost nebyla velká a zlepšila se až s příchodem integrovaných obvodů. Dalším vývojovým stupněm bylo použití počítače se specializovaným programem. Toto řešení se používalo zejména v době osmibitových počítačů. Dnes je vysílání telegrafie řešeno již jako součást (modul, rutina) závodních programů a staničních deníků, moderním řešením je použití jednočipového mikropočítače, který dokáže zpracovávat jak vstup ze standardní počítačové klávesnice, tak i z manipulátoru (pastičky). Se specializovaným programem pro vysílání telegrafie se však dnes prakticky nesetkáme, moderní počítače dokážou mnohem víc a tyto programy jsou tedy minulostí.

(Pokračování)

RR

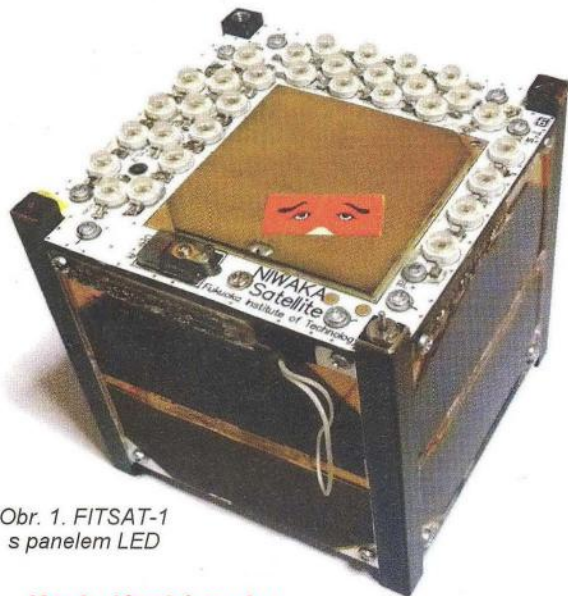
FITSAT-1 (NIWAKA)

Vypouštění družic typu CubeSat má v poslední době poněkud inflační charakter a nestačíme o všech ani informovat. Velká většina z nich při tom komunikuje v amatérských pásmech. Poslední série byla vypuštěna z paluby ISS – viz posledních pět družic v tabulce keplerianských prvků – 4. října 2012. Ukazuje se, že postavit kvalitní fungující CubeSat se zajímavým experimentem není tak jednoduché, jak si mnozí představovali. Z té poslední řady je velmi zajímavý především FITSAT-1 [1].

Družice byla vyvinuta v Technologickém ústavu Takushi v japonské Tanace. Nese barevnou kameru a vysílač na frekvenci 5,840 GHz s výkonem 2 W, umožňující přenášet data na Zemi rychlostí 115,2 kbps FSK. Obrázek jpeg VGA (640 x 480) je pak přenesen za 6 sekund. Několik takových obrázků lze



Obr. 2. Vizionářský pohled na satelit telegrafující panelem LED



Obr. 1. FITSAT-1 s panelem LED

shlédnout v odkazu [1]. Bohužel, z pochopitelných důvodů energetické bilance je tento vysílač zapínán jen krátkodobě a při přeletu nad Japonskem, kde je pozemní stanice. Stabilizace polohy je prováděna neodymovým magnetem tak, že kamera a mikrovlánná anténa míří k Zemi nad severní polokoulí. Stejným směrem je orientován i panel světlo emitujících diod (LED), obr. 1, který má umožnit další zajímavý experiment. Při jasné obloze by měl umožnit viditelnost družice. K detekci světelných signálů je však třeba optická soustava s fotonásobičem, namontovaná na parabolické anténě 1,2 m pro pásmo 5 GHz. Z tohoto pohledu je obr. 2 poněkud nadnesený a i tento experiment se jistě odehraje na japonské obloze.

Nám tedy zatím zbývá pro monitorování FITSAT-1 standardní pásmo 437,250 MHz pro CW maják [2] a 437,445 MHz pro telemetrii packet 1200 bpsk AX.25 AFSK.

Reference

- [1] <http://www.fit.ac.jp/~tanaka/fitsat.shtml>
 [2] http://www.youtube.com/watch?feature=player_detailpage&v=orpw1JbtPLU

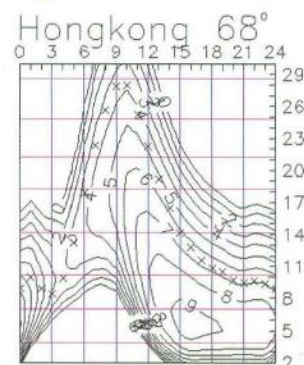
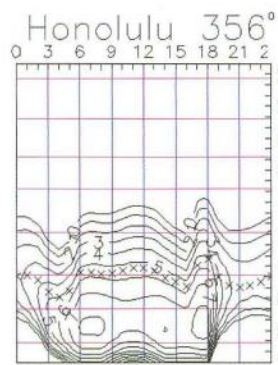
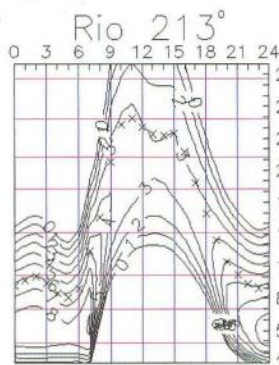
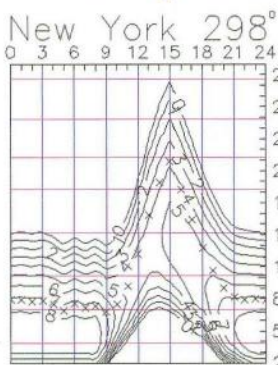
OK2AQ

Keplerianské prvky:

NAME	EPOCH	INCL	RAAN	ECCY	ARGP	MA	MM	DECY	REVN
AO-07	12305.61267	101.41	297.61	0.0012	15.90	344.24	12.53592	-2.7E-7	73714
FO-29	12306.28869	98.59	29.01	0.0351	34.51	327.83	13.52992	2.6E-7	80049
SO-33	12305.93348	31.44	279.78	0.0352	319.90	37.61	14.28876	9.9E-6	73222
RS-22	12306.56978	97.80	140.29	0.0013	185.32	174.79	14.64199	4.6E-6	48598
VO-52	12305.67450	97.59	329.90	0.0026	315.06	44.85	14.83320	1.0E-5	40520
HO-68	12306.78871	100.34	3.25	0.0008	151.81	208.34	13.16299	-4.4E-7	13849
UO-11	12306.18159	97.94	4.39	0.0008	313.17	46.88	14.80631	6.3E-6	54019
AO-16	12305.89043	98.44	245.52	0.0012	111.98	248.27	14.32104	2.0E-6	18956
LO-19	12306.38181	98.41	248.54	0.0013	102.71	257.55	14.32319	1.7E-6	18982
AO-27	12305.87691	98.59	246.65	0.0008	236.70	123.35	14.29503	5.0E-7	99600
IO-26	12306.90118	98.58	248.00	0.0008	226.80	133.25	14.29782	1.7E-6	99628
GO-32	12305.56850	98.38	277.69	0.0001	207.21	152.90	14.23302	-8.1E-7	74342
NO-44	12306.00220	67.05	127.71	0.0005	249.49	110.56	14.29851	1.8E-6	57880
SO-50	12305.15650	64.56	238.18	0.0073	220.75	138.81	14.72609	5.8E-6	53013
CO-55	12306.07967	98.70	312.48	0.0009	184.10	176.01	14.21104	3.5E-6	48433
CO-57	12306.53019	98.71	312.32	0.0009	187.42	172.68	14.20845	3.2E-6	48433
AO-51	12305.31696	98.17	264.40	0.0084	349.42	10.52	14.41019	4.0E-6	43837
CP3	12306.24319	97.88	305.99	0.0102	57.10	304.00	14.53291	7.5E-6	29388
CO-65	12305.86258	97.78	3.58	0.0014	340.23	19.83	14.83334	1.4E-5	24402
PRISM	12306.78936	98.19	90.86	0.0018	208.40	151.62	14.84687	4.1E-5	20416
SOHLA-1	12306.25916	98.12	57.19	0.0006	334.90	25.19	14.70097	3.4E-6	20238
SO-67	12306.82858	97.22	337.72	0.0004	61.92	352.28	15.25030	4.9E-5	17358
TISAT-1	12306.78945	98.05	24.09	0.0016	86.80	273.50	14.82479	2.5E-5	12487
STUDSAT	12306.80414	98.06	25.52	0.0013	70.79	289.47	14.85794	6.8E-5	12494
FO-69	12306.51364	71.97	8.89	0.0015	62.78	297.49	14.77249	6.5E-6	5637
FO-70	12306.47472	71.98	9.71	0.0016	59.44	300.83	14.76995	5.4E-6	5625
ALMASAT-1	12306.65996	69.47	4.75	0.0734	75.90	292.25	14.14575	1.4E-4	3695
XATCOBEO	12306.58444	69.48	358.10	0.0680	72.24	295.17	14.29070	3.6E-4	3712
NOAA-10	12306.53454	98.57	333.07	0.0012	188.75	171.35	14.27591	1.7E-6	35946
NOAA-11	12306.46763	98.73	28.70	0.0011	188.40	171.69	14.14987	-1.8E-6	24392
NOAA-12	12306.54936	98.72	327.52	0.0014	158.59	201.58	14.25527	9.3E-7	11612
MET-3/5	12305.81521	82.56	55.65	0.0013	345.25	14.83	13.17039	2.9E-6	1987
MET-2/21	12306.90948	82.54	283.23	0.0024	124.19	236.16	13.83691	6.8E-7	96821
OKEAN-4	12306.38854	82.54	262.90	0.0019	259.05	100.86	14.84065	1.2E-5	97515
NOAA-14	12306.47622	98.82	28.20	0.0009	289.05	70.97	14.13879	8.4E-7	92019
NOAA-15	12306.38712	98.70	292.10	0.0012	71.64	288.60	14.25139	4.0E-7	75239
RESURS	12305.89813	98.33	287.04	0.0001	155.22	204.91	14.24306	1.0E-6	74386
FENGYUN1	12306.90764	98.86	263.58	0.0021	330.84	29.16	14.09816	8.9E-6	69401
OKEAN-0	12305.95232	97.95	265.95	0.0001	104.67	255.47	14.74370	8.2E-6	71472

NOAA-16	12306.29027	99.08	350.42	0.0011	60.10	300.13	14.12799	-7.5E-7	62439
NOAA-17	12306.27463	98.33	326.32	0.0013	112.78	247.47	14.24502	4.0E-7	53827
NOAA-18	12306.35304	99.07	265.71	0.0015	126.96	233.29	14.11724	6.3E-7	38391
NOAA-19	12306.39177	98.88	244.55	0.0014	356.85	3.26	14.11412	5.6E-6	19236
HUBBLE	12306.20386	28.47	326.62	0.0003	86.53	273.56	15.02980	2.0E-5	3535
ISS	12306.94220	51.65	157.12	0.0016	235.73	265.54	15.51144	4.4E-4	79941
CO-58	12306.08372	97.89	166.20	0.0019	80.35	279.98	14.60821	6.6E-6	37364
FALCON	12306.89518	35.44	155.09	0.0002	230.65	129.40	15.08710	4.8E-5	31105
MAST	12306.42134	97.87	309.51	0.0095	43.26	317.60	14.54317	8.4E-6	29421
CAPE1	12306.01937	97.89	305.46	0.0102	58.65	302.46	14.53142	6.2E-6	29364
COMPASS	12306.12391	97.78	4.35	0.0015	336.35	23.70	14.84574	2.1E-5	24412
AAUSAT2	12305.85976	97.78	4.56	0.0013	338.31	21.75	14.84945	2.4E-5	24411
DO-64	12306.15780	97.80	7.43	0.0014	331.71	28.33	14.86846	4.0E-5	24422
CO-66	12306.17153	97.78	4.02	0.0015	337.02	23.03	14.83885	1.2E-5	24405
RS-30	12306.84389	82.50	209.53	0.0020	10.69	349.46	12.43029	1.0E-7	20166
PHARMSAT	12226.86484	40.43	50.67	0.0012	300.98	59.05	16.39309	7.7E-2	18355
METEOR-M	12306.72219	98.64	358.35	0.0003	29.03	331.10	14.21873	1.1E-7	16214
RS-38	12306.72247	98.63	358.32	0.0005	22.88	337.26	14.22096	7.1E-7	16216
JUGNU	12305.90704	19.96	249.95	0.0019	288.90	70.94	14.12098	6.2E-6	5459
SRMSAT	12305.22798	19.97	261.61	0.0012	243.92	115.99	14.10175	2.6E-6	5441
RAX-2	12306.77598	101.71	49.67	0.0241	317.82	40.47	14.81229	3.6E-5	5475
AUBIESAT	12306.28562	101.71	49.39	0.0243	318.68	39.62	14.81720	3.8E-5	5468
HRBE	12306.24767	101.71	49.24	0.0244	319.07	39.24	14.81508	3.4E-5	5467
RS-39	12306.90246	51.64	222.46	0.0014	162.88	314.29	15.26996	1.2E-4	4299
E-STAR	12306.57756	69.48	359.49	0.0696	73.08	294.54	14.25346	2.8E-4	3708
GOLIAT	12306.25285	69.48	1.04	0.0703	73.95	293.76	14.24076	2.9E-4	3701
HORYU-2	12306.85625	98.19	247.00	0.0012	253.98	106.00	14.70343	7.8E-6	2470
RS-40	12306.09794	82.47	297.34	0.0020	104.32	256.01	12.42647	1.0E-7	1191
PROITERES	12306.78745	98.28	13.40	0.0014	108.54	251.73	14.73950	8.1E-6	789
AENEAS	12306.36056	64.67	252.17	0.0218	275.86	81.76	14.79457	6.7E-5	715
CSSWE-D	12306.35799	64.67	252.16	0.0219	275.92	81.69	14.79409	4.1E-5	715
CXBN-E	12306.35620	64.67	252.16	0.0218	275.83	81.78	14.79493	4.2E-5	715
OBJECT F	12306.35611	64.67	252.15	0.0220	276.00	81.60	14.79455	3.9E-5	699
CINEMA-G	12306.35566	64.67	252.15	0.0219	275.96	81.65	14.79481	4.2E-5	715
CP5	12306.44271	64.67	251.86	0.0219	275.77	193.89	14.79574	4.0E-5	716
RAIKO	12306.89294	51.66	157.09	0.0019	223.35	136.60	15.53251	2.7E-4	432
FITSAT 1	12306.88957	51.65	157.06	0.0015	237.35	122.59	15.53651	3.7E-4	437
TeHEdSat	12306.81817	51.65	157.34	0.0015	234.81	125.15	15.54420	4.7E-4	436
F 1	12306.75500	51.65	157.66	0.0013	242.00	117.94	15.54324	4.9E-4	424
Wewish	12306.80799	51.65	157.27	0.0020	225.48	134.46	15.55680	7.0E-4	425

Předpověď podmínek šíření KV na prosinec



Letošní vzestupy sluneční aktivity koncem září a ve druhé polovině října sice příznivce horních pásem KV potěšily, i když jsme čekali o trochu více. Nyní bude buď vzestup sluneční aktivity pokračovat, anebo dojde k poklesu před očekávaným maximem cyklu napřesrok na jaře.

Majáku OK0EPB (7039,4 kHz, Exact Pendulum Beacon, viz <http://ok0epb.nagano.cz/>) došla řada pochvalných reportů, což nás motivovalo k dalšímu vylepšení. Počínaje 17. 10. 2012 vysíláme od 26. sekundy každé minuty údaj kritického kmitočtu ionosférické vrstvy F2, neboli f_{oF2} s minimálním možným zpožděním pouhých šesti minut. Ionosférická sonda v Průhonicích u Prahy (<http://digisonda.ufa.cas.cz/>) jej měří každých 15 minut, takže vysílaný údaj není nikdy starší než 21 minut. Ani přesný čas nebyl zanedbán a kyvadlo se nyní kýve ve vakuu. Poznámka pro začátečníky: pod f_{oF2} se začíná objevovat pásmo ticha a MUF

dostaneme vynásobením f_{oF2} přibližně třemi.

V prosinci můžeme očekávat tato čísla slunečních skvrn: podle SWPC $R = 78,9 \pm 7$, podle IPS $R = 78,1$ a podle SIDC $R = 72$ s použitím klasické metody a $R = 85$ podle metody kombinované. Dr. Hathaway udává $R = 69,7$. Pro naši předpověď použijeme číslo skvrn $R = 84$, resp. sluneční tok $SF = 131$ s.f.u.

Během října sluneční aktivita nejprve klesala až pod úroveň 100 s.f.u., ve třetí dekádě ale stoupla nad 150 s.f.u. Díky vzestupu sluneční radiace se horní pásma včetně desetimetrového ve druhé polovině měsíce téměř denně slušně otevírala pro provoz DX. Magnetické pole Země se zároveň uklidnilo, což spolu s prodlužující se nocí na severní polokouli výrazně zmenšilo útlum na dolních pásmech KV. Poruchy s počátečním zlepšením v kladné fázi vývoje jsme zažili také, ale více nás potěšila klidná období při rús-

tu sluneční aktivity ve druhé polovině října, zejména od 18. 10.

Pokud v prosinci zůstane sluneční aktivita vysoká, budou pokračovat otevření na horních pásmech KV, budou ovšem kratší a nebudou se týkat tras, procházejících vyššími šířkami severní polokoule Země. Užít si ale můžeme pásem dolních, protože vůbec není pravda, že by v letech slunečního maxima kvůli vyššímu útlumu nechodila. Opak je pravdou díky častějšímu vytváření ionosférických vlnodů.

Úroveň aktivity Slunce a magnetického pole Země dobře ukazují indexy aktivity za říjen 2012 – sluneční tok $SF = 123,4$ s.f.u., číslo skvrn $R = 53,3$ a geomagnetický index z observatoře Wingst $A = 9,7$. Poslední R dosadíme do vzorce pro vyhlazený průměr a za duben 2012 dostáváme $R_{12} = 64,6$.

OK1HH

Expedice na argentinský ostrov Escondida



Obr. 1. Pohled na ostrov Escondida

Známý DX-man a IOTA operátor Cezar, VE3LYC, spolu s Johanem, PA3EXX, a dalšími 2 operátory z Argentiny hodlají navštívit vzácný ostrov Escondida (č. IOTA SA-096)

u pobřeží Argentiny v jižním Atlantiku. Pod záštitou Radioklubu de Puerto Madryn se tyto čtyři operátory začátkem ledna 2013 přeplaví na tento neobydlený skalnatý ostrov a odtamtud budou vysílat po 4 dny; hodlají mít v provozu dvě stanice. Bohužel je přistání u ostrova velice obtížné. Vanou tam velice silné vichry a vysoké vlny kolem ostrova jsou nebezpečné. Ostrov je sídlem velkého počtu lachtanů a tisícových kolonií kormoránů. Ostrov je skoro celý pokryt vrstvou guána, které vytváří intenzivní zápach. Ten může způsobovat vážné dýchací problémy. Proto přistání a Kempování na skalách je nesmírně obtížné a vyžadovalo dlouhodobé logistické zabezpečení.

Jako všechny Cezarovy předešlé expedice, bude i tato mít skrovné vybavení, neboť na ostrov se nedá dopravit velké množství materiálu. Pracovat budou s malými 100W transceivery. Mají zažádáno o nějakou speciální volací značku, která bude oznámena až před startem expedice. Jejich webová stránka bude také zveřejněna co nejdříve a na ní budou další podrobné informace. QSL bude opět vyřizovat Cezar, VE3LYC. Nejdříve direct a potom snad i via bureau. Možná také přes Madryn Radioclub de Puerto. Vše bude známo koncem prosince 2012.

OK2JS

Co všechno musím řešit aneb Silvestrovské rádiové perly

Udělal jsem obrovskou hloupost, na webovou stránku určenou pro začínající radioamatéry a kutily jsem umístil svoji e-mailovou adresu. No – a takhle to dopadá s dotazy: (Pravopisné chyby úmyslně zachovány.)

- Od kamaráda jsem koupil mikrofon. Co ještě potřebuji, abych mohl vysílat?
- Mám na kamionu anténu pro CB, ale ta je moc dlouhá (130 cm) – překáží v podjezdech. Když ji půl ustríhnu, tak vznikne anténa půlka, že? A ta měla by fungovat taky?
- Po dědovi jsem v pozůstalosti našel vysílačku VKP050, rád bych ji používal, ale jeden známý, který je odborník na CB tvrdí, že to nemá FM, že musím vyměnit krystal. Kde se dá koupit, nebo jak se dá udělat?
- Mohl byste mi poslat plánek na silnou visílačku, ale česky?
- Chtěl bych si koupit krátkovlnnou vysílačku, aby se s ní dalo povídat po celé republice, ale že prý jsou na to nějaké zkoušky. To jako z obsluhy radiostanice?
- Ahoj bastlíři! Doslechl jsem se od svého kamaráda, že se dá postavit naprosto výborná anténa tak, že se vezme velká žárovka třeba z pouličního osvětlení, vyvrtá se do ní zespodu díra a napustí se vodou, pro příjem FM prý naprosto vynikající. Údajně to fakt funguje a v okolí této antény pak nefunguje vůbec nic jiného, takže je to prej takovej pohlcovač vř energie. Jestli o tom něco víte, tak napište, abych věděl jestli ze mě jenom neudělal pěkného blbce.
- Na aukru jsem koupil vysílačku na 80 metrů, ale to je málo. Dá se nějak upravit, aby vysílala tak kolem 2 kilometrů? (Po další korespondenci vyšlo najevo, že je na pásmo 3,6 – 3,8 MHz).
- Mám baterii 6 V a potřebuji napětí zvýšit na 12 V, chtěl bych použít LM317, ale nevím, jak to zapojit.

To je jenom malý zlomek z mailu, který do redakce dorazil touto cestou: OK2QX←OK1DPW←OK1DRM←OK1IKE

Oprava

Omlouvám se čtenářům PE-AR za chybu více než školáčkou, která vznikla mou nepozorností při popisu obrázku v PE-AR 11/2012 na str. 55 v článku „Základní pojmy z šíření elmg. vln v otázkách a odpovědích“. Prosím opravte si v obrázku tři popisky vrstev odshora takto:

oblast vrstvy F2 ve dne ... oblast vrstvy F v noci ... oblast vrstvy F1 ve dne

A k tomu také text prvního odstavce v části „Co jsou to vrstvy F?“:

...v noci se vyskytuje ve výšce... a ve dne se rozdělí do dvou...

K tomu ještě doplněk na základě dotazu, který mi došel:

Jednotlivé vrstvy se v ionosféře tvoří proto, že ve výšce nad 10 km složení plynů není homogenní a nad vrstvou E se směs kyslíku a dusíku štěpí podle tzv. „molekulové hmotnosti“ na atomární dusík (z něj pak ionizací vzniká vrstva F1) a atomární kyslík (tam vzniká vrstva F2). OK1DN děkuji za upozornění na chybu.

QX

KV

Kalendář závodů na prosinec a leden 2013 (UTC)

8.-9.12.	International Naval	MIX	16.00-16.00
10.12.	Aktivita 160	CW	20.30-21.30
15.12.	OK DX RTTY Contest	RTTY	00.00-24.00
15.-16.12.	Croatian CW Contest	CW	14.00-14.00
16.12.	Russian 160 m Contest	MIX	21.00-23.00
23.12.	RAEM	CW	00.00-11.59
26.12.	Vánoční DARC XMASCW+SSB		08.30-11.00
29.12.	RAC Canada - zimní	MIX	00.00-24.00
1.1.	AGB New Year	CW+SSB	00.00-01.00
1.1.	HA Happy New Year	CW+SSB	00.00-21.00
1.1.	SARTG New Year	RTTY	08.00-11.00
1.1.	New Year AGCW	CW	09.00-12.00
5.1.	SSB liga	SSB	06.00-08.00
5.-6.1.	ARRL RTTY Roundup	DIGI	18.00-24.00
5.-6.1.	EUCW 160 m Contest	CW	20.00-07.00
6.1.	Provozní aktiv KV	CW	05.00-07.00
7.1.	Aktivita 160	SSB	20.30-21.30
12.1.	OM Activity	CW/SSB	05.00-07.00
12.1.	„Starý“ Nový rok	CW+SSB	05.00-09.00
13.1.	DARC 10 m Wettbewerb	MIX	09.00-10.59
13.1.	YL-OM Midwinter	CW+SSB	10.00-14.00
14.1.	Aktivita 160	SSB	20.30-21.30
19.-20.1.	HA DX Contest	CW+SSB	12.00-12.00
20.1.	LZ open Contest	CW	00.00-04.00
21.-22.1.	UK DX RTTY	RTTY	12.00-12.00
21.-22.1.	NAQP	SSB	18.00-06.00
25.-27.1.	CQ WW 160 m DX Contest	CW	22.00-22.00
26.-27.1.	French DX (REF)	CW	06.00-18.00
26.-27.1.	BARTG RTTY Sprint	RTTY	12.00-12.00
26.-27.1.	European Comm. (UBA)	SSB	13.00-13.00

Důležité upozornění!

ARRL přijímá elektronické deníky jen v Cabrillo formátu nebo „papírové“ deníky zaslané poštou. Jiné jsou brány jen „pro kontrolu“. U Cabrillo formátu doplňte pro ARRL závody na 4. řádek: ARRL-SECTION: DX, jinak vám automat deník vrátí s požadavkem na tuto úpravu.

Podmínky většiny závodů uvedených v tomto kalendáři najdete česky na internetové adrese www.radio.cz. Aktuálně je možné zkontrolovat jejich platnost např. na adrese www.sk3bg.se, www.grz.ru nebo na www.arrl.com/contest/.

Adresy k odeslání deníků přes internet

Adresu si ověřte přímo na internetových stránkách pořadatele před odesláním; výborné jsou k tomu také stránky www.grz.ru, byť i tam čas od času poslední změna není podchycena (pro neznalé azbuky lze stránky přepnout do angličtiny; na těchto stránkách naleznete také výsledky jednotlivých závodů několika předchozích let). Ke změně někdy dochází těsně před závodem!

AGB-N.Y.: eu1eu@mail.ru
 AGCW QRP: grp-test@agcw.de
 AGCW-New Year: hnyac@agcw.de
 ARRL RTTY: RTTYRU@arrl.org
 BARTG RTTY: logs@bartg.org.uk
 CQ 160 m: 160cw@kkn.net
 Croatian: 9acw@9acw.org
 DARC 10 m: 10m@dxhf.darc.de
 EUCW 160 m: f6cel@wanadoo.fr
 HA HNY: ha5hny@ha5khc.hu
 HA DX: hadx@mrasz.axelero.net
 Int.Naval: inc_contest2013@nra.pt
 LZ open: lz1gl@yahoo.com
 New Year AGCW: hnyac@agcw.de
 OK DX RTTY: okrtty@crk.cz
 RAC: canadawinter@rac.ca
 RAEM: raem@srr.ru
 REF: cdfcw@ref-union.org
 Russian 160 m: contest@radio.ru
 UBA: ubassb@uba.be
 UK DX RTTY: ukdxc@scotham.net
 XMAS: Xmas@dxhf.darc.de
 YL-OM Midwinter: PA5YL@veron.nl

QX

VKV

Kalendář závodů na leden 2013 (UTC)

1.1.	VHF-UHF Contest AGCW	144 MHz	14.00-17.00
1.1.	VHF-UHF Contest AGCW	432 MHz	17.00-18.00
1.1.	VKV aktivita; NA ¹⁾	144 MHz	18.00-22.00
2.1.	MOON Contest ²⁾	144 MHz	18.00-22.00
8.1.	VKV aktivita; NA	432 MHz	18.00-22.00
9.1.	MOON Contest ²⁾	432 MHz	18.00-22.00
10.1.	VKV aktivita; NA	50 MHz	18.00-22.00
12.1.	FM Pohár	145 a 432 MHz	09.00-11.00
12.1.	Mistr. ČR dětí ³⁾	145 a 432 MHz	09.00-11.00
15.1.	VKV aktivita; NA	1,3 GHz	18.00-22.00
17.1.	VKV aktivita; NA	70 MHz	18.00-22.00
20.1.	Provozní aktiv	144 MHz-76 GHz	08.00-11.00
20.1.	Mistr. ČR dětí ³⁾	144 a 432 MHz	08.00-11.00
20.1.	DUR Activity Contest	1,3 GHz a výše	08.00-11.00
22.1.	VKV aktivita; NA	mikrovlnná pásma	18.00-22.00

¹⁾ Nordic Activity Contest

²⁾ Hlášení na: OK2VBZ@centrum.cz

³⁾ Hlášení na OK1OHK

OK1DVA

Vzácný fenomén

Radioamatéři jsou zvyklí stanovovat termíny svých víkendových soutěží podle toho, kolikátá je sobota nebo neděle v měsíci. Nejen z tohoto hlediska je zajímavý letošní prosinec: má 5 sobot, 5 nedělí a 5 pondělků. Taková situace nastává jednou za 824 roků:

PROSINEC 2012						
PONDĚLÍ	ÚTERY	STŘEDA	ČTVRTEK	PÁTEK	SOBOTA	NEDĚLE
					1	2
3	4	5	6	7	8	9
10	11	12	13	14	15	16
17	18	19	20	21	22	23
24	25	26	27	28	29	30
31						

QX

✚ Silent key

Ing. Libor Vdoleček, OK2BIJ

✚ 7. 10. 2012

Pan Libor Vdoleček z Brna byl jedním z gentlemanů z OK2KBE, kde se začal pro vojenské službě v začátku padesátých let věnovat amatérskému rádiu. Hamem s hamspiritem byl i ve svém životě. Byl celoživotním sportovcem, radioamatérem, pilotem, turistou, milovníkem naší vysočiny, účastníkem polních dnů s OK2KBR. Byl jedním z realizátorů převaděče OK0BAF, pracoval hlavně převaděčovým provozem. Jeho životní filozofie byla příkladná, pro nás, tehdy začínající mladé radioamatéry, to byl ale především laskavý kamarád. Naše oblíbená věta byla: „Kde je Libor, tam je sranda“.

Byl členem Veterán radioklubu Brno. Pracoval v Opočinku na vývoji radiolokační techniky, byl dlouholetým pracovníkem Ústavu přístrojové techniky ČSAV. Přednášel na ČVUT Brno.



Libor, OK2BIJ, u své chaty s manželkou Martou a s Alenou, XYL OK2BFY

Osobně jsem Libora poznal nejen jako radioamatéra, ale nezištného, skromného, inteligentního člověka, vypravěče se smyslem pro humor, člověka s otevřeným srdcem.

Zemřel ve věku 79 roků, na jeho poslední cestě jsme ho doprovodili 18. 10. 2012. Bude nám v naší komunitě radioamatérů chybět, rádi na něho vzpomene.

Za všechny přátele a kamarády
OK2BFY

✚ Silent key

František Vitmajer, OK1FAN

✚ 4. 11. 2012





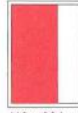
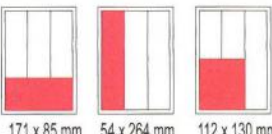
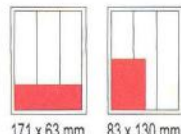
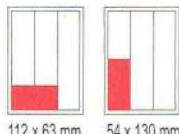
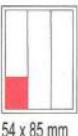
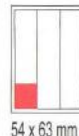
S tatínkem jsme se rozloučili 9. 11. 2012 v obřadní síni kladenského krematoria. Zemřel náhle ve věku 71 let. Táta byl člověk, který držel rodinu pohromadě.

Byl ze čtyř bráchů. Dlouho jsme jezdili na společné dovolené, to byla jedna z tatínkových zálib. Když potom byl předsedou odborů, pořádal pro lidi ty nejlepší zájezdy. Dělal vše proto, aby se lidi bavili. Já i moji kluci jsme si rádi prohlíželi jeho QSL lístky. Kluci tento koníček nezdědili, ale oba mají blízko k technice. Své vnuky miloval a poslední dny si užíval s pravnučkou Rozárkou. Jeho a maminky „zrzavým dítětem“ byl jezevčík Denda. Na poslední cestu jsme tátovi vybrali jeho oblíbenou písničku „Až mě andělé“.

Jana Burýšková, dcera

Pozn. red.: Fanda, OK1FAN, byl dlouholetým VO kladenského RK OK1KVF a starým kamarádem z pásma.

CENÍK INZERCE (černobílá/barevná - Kč bez DPH)

 <p>celá strana 171 x 264 mm 19.600/23.520 Kč</p>	 <p>1/2 strany 171 x 130 mm 9.800/11.760 Kč</p>	 <p>2/3 strany 112 x 264 mm 13.060/15.670 Kč</p>
 <p>1/3 strany 171 x 85 mm, 54 x 264 mm, 112 x 130 mm 6.530/7.830 Kč</p>	 <p>1/4 strany 171 x 63 mm, 83 x 130 mm 4.900/5.880 Kč</p>	 <p>1/6 strany 112 x 63 mm, 54 x 130 mm 3.260/3.910 Kč</p>
 <p>1/9 strany 54 x 85 mm 2.170/2.600 Kč</p>	 <p>1/12 strany 54 x 63 mm 1.630/1.950 Kč</p>	<p>Specifické rozměry po dohodě 44/53 Kč/cm² Banner na www.aradio.cz 5.000 Kč/měsíc.</p>
<p>Obálka: vnitřní strana: 43.000 Kč, IV. strana: 53.000 Kč.</p>		
<p>Slevy při opakované inzerci Ve 3 a více číslech se sazba snižuje o 5 % V 6 a více číslech se sazba snižuje o 10 % Při celoroční inzerci se sazba snižuje o 20 %</p>		<p>Podklady pro inzerci přijímáme ve výstupních formátech PDF, JPG v rozlišení 150 LPI (300 DPI) na adrese inzerce@aradio.cz</p>
<p>Kontakt: AMARO, spol. s r. o., Karlovo nám. 30, 120 00 Praha 2; tel. 257 317 313; e-mail: pe@aradio.cz</p>		

Přijmeme zkušební technika pro testování a kontrolu našich výrobků.

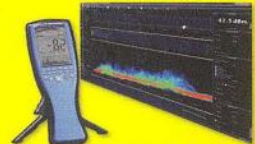
Vaší pracovní náplní bude kontrola a oživení osazených desek, kontrola a oživení hotových výrobků,

vyřizování oprav. Pečlivost, chuť pracovat a dotahovat věci do zdárného konce a učit se novým věcem podmínkou. Vyhláška 50 nutná. Pracoviště Praha 9. Radioamatérství jako koníček výhodou. Své nabídky spolu s životopisem zasílejte na info@diametral.cz.

DIAMETRAL[®]
www.diametral.cz

Seznam inzerentů v PE 12/2012

A+A - plastové krabičky aj. IX	ELVORIS - www.ucsimply.cz IX
AEC - TV technika 2. obálka	ERA components - elektronické součástky XIV
AME - měřicí přístroje V	ESDshop - pájení, antistatika VIII
ANTECH - měřicí přístroje, STA a TKR VII	EZK - elektronické součástky a stavebnice X
AV-ELMAK - elektronické přístroje VII	FLAJZAR - stavebnice a kamery I
BEN - technická literatura XVI	GM electronic - součástky, nářadí, přístroje XII, XIII
BS ACOUSTIC - ozvučovací technika VIII	KONEKTORY BRNO - konektory XI
BUČEK - elektronické součástky VI, XIV	KOPP - odborná literatura XIV
DEXON - reproduktory IX	KPZ electronics - pájení a osazování X
DIAMETRAL - laboratorní přístroje III	MICRONIX - měřicí přístroje III. obálka
ELEKTROSOUND - plošné spoje, el. součástky .. XI	P + V ELECTRONIC - vinuté díly pro elektroniku VII
ELEX - elektronické součástky aj. XI	PaPouch - měřicí a komunikační technika IX
ELFA - optoelektronická čidla XI	PRODANCE - ozvučovací technika II
ELNEC - programátory aj. XI	ROHDE+SCHWARZ - nabídka zaměstnání IV
ELTIP - elektrosoučástky VIII	SPEZIAL ELECTRONIC - frézky IV. obálka
ELVO - software pro plošné spoje XI	TERINVEST - pozvánka na veletrh AMPER 2013 X



HF 60100 V4

spektrální analyzátor

- spektr. analyzátor 1MHz-9,4GHz
- citlivost -170dBm; předzes. 15dB
- antény; detekce výkonových špiček
- audio indikátor síly signálu

54 080,-Kč



DSA815

spektrální analyzátor

- frekv. rozsah 9kHz-1,5GHz
- RBW: 100Hz; DANL: -135dB
- předzesilovač; 8" displej
- LAN/USB, GPIB (opt.)

29 920,-Kč

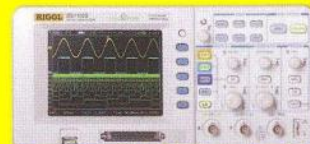


DS1052E

2-kanál. digitální osciloskop

- 5Hz-50 MHz; 1GSa/s
- citlivost 2mV/díl-5V/díl
- čas. základna 2ns-50s/díl
- FFT anal., 2 x USB, RS-232

7 990,-Kč



DS1102D

2-kanál. digitální osciloskop

- šířka pásma 100MHz
- 16-bitový logický analyzátor
- 1GSa/s; 2mV - 5V/díl; 2ns - 50s/díl
- rozliš. 8 bitů; 2 x USB, RS-232

17 990,-Kč



HMO 724

4-kanál. digitální osciloskop

- šířka pásma 2Hz - 70MHz
- 8-bitová log. analýza; paměť 2Mbodů
- 2GSa/s; 1mV - 10V/díl; 2ns - 50s/díl
- dekódování sériových sběrnic (opt.)
- rozliš. 8 bitů; 2 x USB, RS-232, DVI

38 400,-Kč



DG1022

programovatelný generátor

- 2 kanály - šířka pásma 20MHz
- 14 bitový DA převodník
- čítač do 200MHz
- vzorkování 100MSa/s
- USB, RS-232, LAN, GPIB

9 990,-Kč



DG4102

programovatelný generátor

- 2 kanály - šířka pásma 100MHz
- vzorkování 500MSa/s; rozliš. 14bitů
- rozlišení 1μHz; čítač do 200MHz
- displej 7"; USB device/host, LAN

21 150,-Kč



Fluke 179

TRMS multimetr 4 3/4 dig.

- U 1000V_{AC/DC}, I 10A_{AC/DC}
- R 50MΩ, f, C, T, bargraf
- automat, 1kV ochrana

6 474,-Kč



APPA 505

přesný multimetr

- základní přesnost 0,015%
- U, I, R, C, T, f, střída, spojitost
- záznam 20 000 hodnot
- veškeré příslušenství v ceně
- rozhraní RS232/USB

7 490,-Kč



MS8218

přesný multimetr 4 3/4 dig.

- základní přesnost 0,03%
- U 1000V_{AC/DC}, I 20A_{AC/DC}
- R 50MΩ, frekv./střída, C
- rozlišení 0,01 Ω, 1 μV
- RS232; f. MIN/MAX, REL

4 590,-Kč



APPA 703

digitální LCR měřič

- měří L, C, R, D, Q, EsR, Θ
- testovací frekv. 0,1 ~ 100kHz
- základní přesnost 0,2%
- software + plné příslušenství

6 990,-Kč



DP 1308A

programovatelný laboratorní zdroj

- 3 kanály: +6V/5A; +25V/1A; -25V/1A
- zvlnění < 350μV_{RMS} / 2mV_{PP}
- současné zobrazování V, A a W
- USB, USB host, LAN, GPIB

19 490,-Kč



Fluke 62 MAX

bezdotykový teploměr

- rozsah: -30°C až +500°C
- D:S = 10:1; laser; krytí IP54
- pevná emisivita - 0,95
- podsvětlený displej
- vydrží pád ze 3m

2 574,-Kč



LX-103

luxmetr

- rozsah 0 až 50 000 Lux (3 rozsahy)
- oddělený senzor osvětlení
- nulování, Data Hold, Min/Max/AVG

2 240,-Kč



FLIR i3

termokamera

- rozsah: -20°C až +250°C
- rozliš. čipu 60 x 60 bodů
- teplotní citlivost <0,15°C
- paměť 5000 měř.; μSD karta

25 870,-Kč



MG-3002

AC/DC magnetometr

- rozsah až 3000mT(DC)/1500mT(AC)
- frekv. rozsah: DC; AC 50Hz/60Hz
- jednotky mT a mG; indikace S/I pólu
- Hallova sonda s aut. tepl. kompenzací
- rozhraní RS-232/USB

3 850,-Kč

Sleva pro čtenáře AR - 5 % z uvedených cen !

Uvedené ceny jsou bez DPH!

MICRONIX
Profesionální měřicí technika

ČR: Antala Staška 33a, 140 00 Praha 4, tel.: 225 282 703, fax: 225 282 724, merici@micronix.cz, www.micronix.cz
SR: Jegorova 37, 974 01 Banská Bystrica, tel.: 00421 48 47257 30, fax: 00421 48 47257 39, e-mail: meracia@micronix.sk
Púchovská 8 - budova ASV, 831 06 Bratislava, tel.: 0905 917 301, e-mail: bratislava@micronix.sk, www.micronix.sk

LPKF

Laser & Electronics

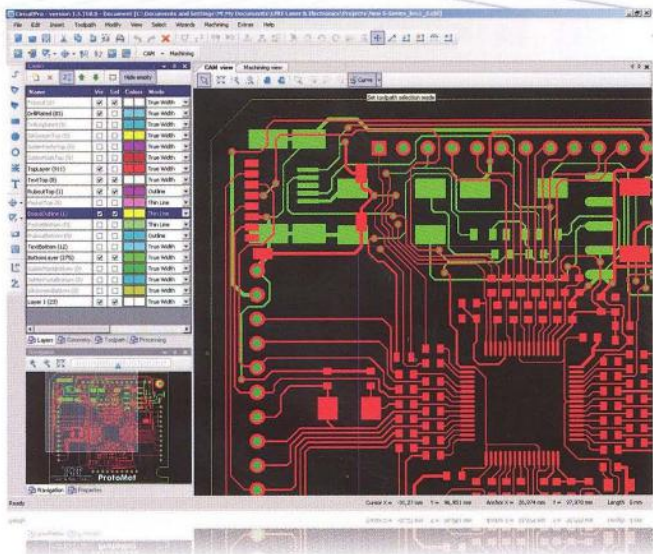
Frézky na výrobu DPS

- profesionální prototypy
- malosériová výroba
- vhodné i pro školy



LPKF ProtoMat E33

základní typ z řady ProtoMat
prac. oblast 229 x 305 x 10 mm,
mech. rozlišení $\pm 0,8 \mu\text{m}$ ($\pm 0,04 \text{ mil}$),
opakovatelnost $\pm 5,0 \mu\text{m}$ ($\pm 0,02 \text{ mil}$),
otáčky 33.000 ot/min, manuální výměna
nástrojů, rychlost pohybu hlavy max. 50
mm/s, rychlost vrtání 100 otvorů/min



Software LPKF CircuitPro

je součástí dodávky frézky a je určen pro ovládání frézky a importu nebo úpravě dat. Import dat ve formátech Gerber (Standard i Extended), Excellon NC Drill, Sieb & Meier NC Drill, HP-GL™, DPF, DXF, ODB ++R.

- frézování a vrtání DPS
- vyřezávání DPS (včetně odlamov. můstek)
- gravírování čelních panelů, štítků

Software umožňuje volbu způsobu výroby desky (od systému dělicích čar až k přesné podobě DPS tak, jako je na návrhu), úpravy návrhu a multiplikaci motivu na základní materiál.

